

pennre

ELCOM[®]

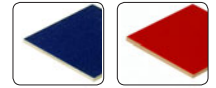


Checkliste / Check List

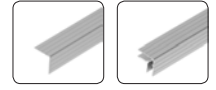
Komponenten für den Flightcase-Bau Components for your Flight Case Construction



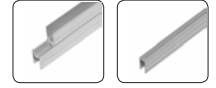
1. Baumaterial
Panels



2. Profile
Extrusions



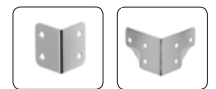
3. Schließprofil
Lid Location



4. Ecken
Corners



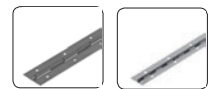
5. Schließwinkel
Braces



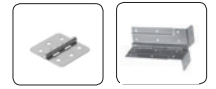
6. Verschlüsse
Locks



7. Scharnierband
Hinges



8. Scharnierstücke
Hinges



9. Einbauaufsteller
Lid Stay



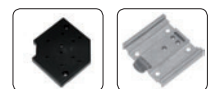
10. Griffe
Handles



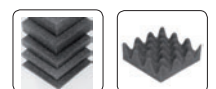
11. Rollen
Castors



12. Montageplatten
Castor Plates



13. Schaumstoff
Foam



14. Innenausbau
Interior



15. Nieten/Schrauben
Rivets/Screws



Für die Konstruktion und Kalkulation von Flightcases empfehlen wir die Penn Elcom CaseDesigner Software!

For the design and calculation of Flight Cases we recommend the Penn Elcom CaseDesigner software!

Rubrik / Section	Seite / Page	Farbe/Color
Checkliste / Checklist.....	2	Blue
Penn Elcom CaseDesigner.....	4	Purple
N-Case1-System.....	8	Red
N-Case2-System.....	10	Green
Slam-Lid System.....	12	Teal
Baumaterial / Panels.....	13	Grey
CON-Pearl® / CON-Pearl®.....	18	Orange
Ratgeber Baumaterialien und Profile / Plywood/CON-Pearl® Extrusion Guide.....	19	Orange
Schaumstoff / Foam.....	20	Orange
Profile R2 / Extrusions R2.....	24	Orange
Profile R5 / Extrusions R5.....	27	Orange
Profile / Extrusions.....	28	Orange
Deckel- & Bodenrahmen-Profil / Lid- & Basemaker Extrusions.....	31	Orange
Schließprofile / Lid Locations.....	33	Orange
Ratgeber Profile und Ecken / Extrusion to Corner Guide.....	37	Orange
Ecken R2 / Corners R2.....	38	Orange
Ecken R5 / Corners R5.....	48	Orange
Schließwinkel R2 / Braces R2.....	52	Orange
Schließwinkel R5 / Braces R5.....	56	Orange
Verschlüsse / Locks.....	57	Orange
Smartlatch Case System.....	65	Orange
Panel-Schlösser / Panel Locks.....	73	Orange
Scharnierband / Piano Hinges.....	74	Orange
Scharniere & Aufsteller / Hinges & Lid Stays.....	75	Orange
Griffe / Handles.....	82	Orange
Rollen / Castors.....	93	Orange
GummifüÙe / Feet.....	99	Orange
Gleitknöpfe / Glides.....	101	Orange
Einbauschalen / Dishes.....	104	Orange
Lack / Paint.....	107	Brown
Innenausbau / Interior Fittings.....	108	Brown
Specials / Specials.....	114	Brown
Befestigungsmittel / Rivets & Screws.....	116	Brown
Kistenbeschläge / Crating.....	117	Blue
Boxen-Ecken / Cabinet Corners.....	121	Brown
Boxen-Zubehör / Cabinet Accessories.....	123	Brown
19" Server-Racks u. Racks / 19" Enclosures.....	133	Dark Blue
19" Rackzubehör / 19" Racking.....	137	Dark Blue
Slide & Rotate Rack R8010.....	141	Dark Blue
19" Netzleisten / 19" Powerboxes.....	142	Dark Blue
19" Netzverteiler / 19" Power Distributions.....	143	Dark Blue
19" Schubladen / 19" Rack Drawers.....	144	Dark Blue
19" Rack-Auszüge / 19" Rack Drawers.....	146	Dark Blue
19" Stellböden / 19" Rack Shelves.....	147	Dark Blue
19" Rackblenden / 19" Rack Panels.....	149	Dark Blue
19" Rackblenden für Neutrik® / 19" Rack Panels for Neutrik®.....	155	Dark Blue
Open Tower Rack System R8230.....	157	Dark Blue
Anti Vibration Rack System.....	158	Dark Blue
Rackschienen / Rack Strips.....	159	Dark Blue
19" Stageboxen / 19" Stageboxes.....	164	Dark Blue
Alu Transformer Box.....	165	Dark Blue
On Tour.....	166	Dark Blue
TV-Lifter.....	169	Dark Blue
Klemmen für Scheinwerfer / Clamps for Lighting Truss.....	170	Dark Blue
Kabelmanagement / Cable Management.....	171	Dark Blue
Neutrik®-Steckverbinder / Neutrik® Connectors.....	173	Dark Blue
Kabel / Cables.....	176	Dark Blue
Index	179	Dark Blue

penn ELCOM®

Case Designer Software

Kostenlos testen!

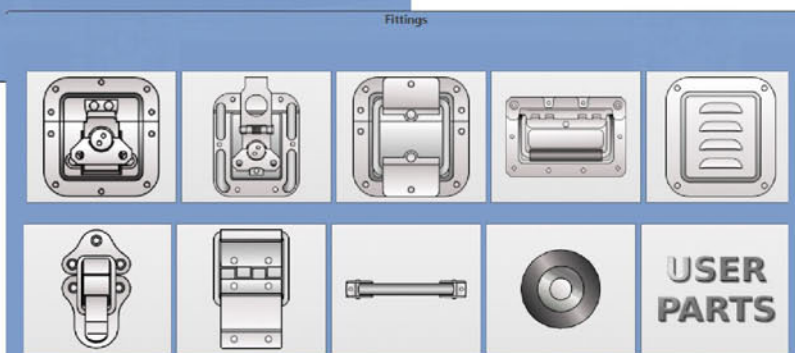
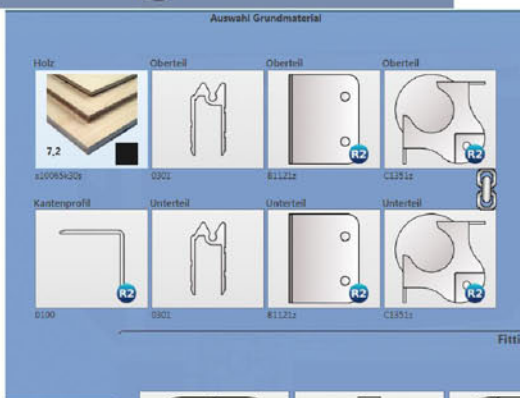
IHR NEUES STARKES WERKZEUG FÜR DIE FLIGHTCASE-KONSTRUKTION UND -KALKULATION

Mit dem Penn Elcom CaseDesigner beginnt eine neue Epoche im Flightcasebau! Endlich ist es möglich, Ideen bereits in der Planungsphase zu visualisieren. Während Sie ein Flightcase in 3D-Objektdarstellung auf dem Bildschirm erstellen, wird dieses zeitgleich kalkuliert. Das Programm ist konsequent zu Ihrem Nutzen ausgerichtet und lässt sich intuitiv bedienen.



Flightcase-Design

- Konstruieren Sie mit der Maus oder per Touchscreen auf Ihrem Bildschirm auf Basis von Grundbautypen in kurzer Zeit Flightcases, die dreidimensional und maßstabsgerecht dargestellt werden und von jeder Seite und aus jeder Perspektive betrachtet werden können.
- Die wirklichkeitsgetreue Präsentation hilft Ihnen und Ihren Kunden dabei, die Handhabung des Cases zu beurteilen und die optimale Anzahl und Position der Beschläge zu bestimmen.
- Ein umfangreiches Sortiment von Penn Elcom-Bauteilen steht für Ihre Konstruktionsarbeit fertig gezeichnet und bemaßt zur Auswahl. Eigene Bauteile können Sie (im beschränkten Umfang) selbst ergänzen.
- Legen Sie für den Innenbereich des Cases Facheinteilungen und (Schaumstoff-) Auskleidungen fest.
- Erfassen Sie zu Ihrer Case-Kalkulation Zubehör, Sonderteile, Fremdleistungen oder Materialkosten und Arbeitszeit für aufwendige Inneneinrichtungen als „Extras“.
- Legen Sie sich eine Bibliothek von fertig konfigurierten Casetypen an, die Sie dann als Basis („Presets“) für eine neue Case-Konstruktion aufrufen können. Durch einfaches Ändern z.B. der Maße erstellen Sie damit in wenigen Sekunden neue Flightcases. Einige Presets werden bereits mit dem Programm ausgeliefert. Neben den Presets können Sie auch Dateien von fertig designten Cases im- und exportieren.



Output

Auf dem Bildschirm sehen Sie die Außenmaße, das Gewicht und den nach Ihren Grundvorgaben kalkulierten Preis des Cases. Die Kalkulation ist in Form einer detaillierten Tabelle einsehbar. Für die Produktion stehen Stücklisten, und Zuschnittlisten mit Positionsangabe zur Montage der Schnittstücke zur Verfügung. Viele Daten

The screenshot shows a software interface with a customer data table at the top and a detailed calculation table below. The customer data table includes fields for Name, Address, and Contact Information. The calculation table has columns for Item No., Name, Material, Price, and various technical specifications.

können Sie auch im CSV-Format für andere Anwendungen exportieren. Die elektronisch erzeugten 3D-Bilder der betreffenden Cases können in alle Schriftstücke und Listen per Mausklick eingebunden oder auch für Präsentationszwecke gesondert gesammelt werden. Aus dem Programm heraus lassen sich Angebote, Aufträge, Auftragsbestätigungen, Lieferscheine und Rechnungen an ihre Kunden erstellen und z.B. per E-Mail versenden.

Materialwirtschaft

Alle Produkte unseres aktuellen Lieferprogramms sind in den mitgelieferten Datenbanken aufgeführt. Die Datenbank kann regelmäßig online upgedated werden. Sie erhalten - mit dem Programm und nach Änderungen - als gesonderte Datei Ihre Preisliste zugesandt, in der auch evtl. Sonderpreisvereinbarungen und z.B. Bankeinzugskonti berücksichtigt sind. Nach dem Einlesen werden Ihre Casekalkulationen dann nach dem neuesten Preisstand ermittelt.

In komfortabler Weise können Sie aus dem Programm heraus Bestellungen an uns senden. Jede so erfolgte Bestellung kann von Ihnen dann später bequem als Vorlage für Neubestellungen genutzt werden. Ihre Auftragspositionen werden in unserem System automatisiert eingeleiten und sofort weiterbearbeitet.

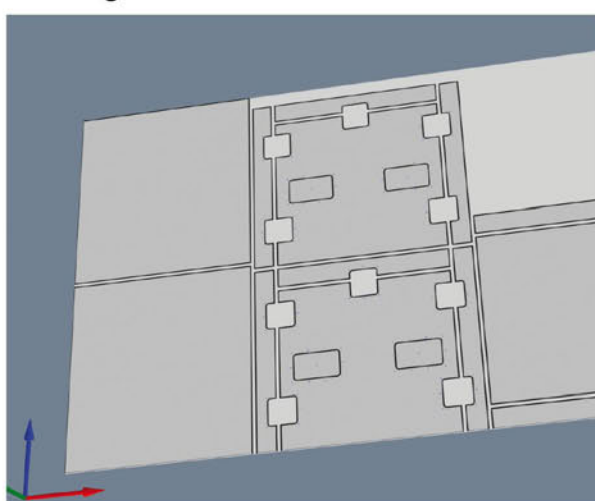
DXF-Modul

Einzigartig ist das optional erhältliche DXF-Modul für den Case-Designer, mit dem man nun auch dxf-Zeichnungen generieren kann.



Damit wird das Erstellen von Fräsprogrammen für CNC-Maschinen zum Kinderspiel. Mit einem einzigen Mausklick werden alle Seiten eines Cases mit sämtlichen Ausschnitten erzeugt. Sie können dazu mehrere Layer und unterschiedliche Fräsradien auswählen.

Das Ergebnis kann man sich in dem neuen integrierten dxf-Viewer betrachten.



DXF OPTIONEN

<p>Gruppe 1</p> <p>Butterflies</p> <p><input checked="" type="checkbox"/> Löcher bohren</p> <p>Durchmesser Bohrer: 5 mm</p> <p>Deckelfeststeller</p> <p><input checked="" type="checkbox"/> Löcher bohren</p> <p>Durchmesser Bohrer: 5 mm</p> <p>Schlösser</p> <p><input checked="" type="checkbox"/> Löcher bohren</p> <p>Durchmesser Bohrer: 5 mm</p> <p>Scharniere</p> <p><input checked="" type="checkbox"/> Löcher bohren</p> <p>Durchmesser Bohrer: 5 mm</p>	<p>Gruppe 2</p> <p>Klappgriffe</p> <p><input checked="" type="checkbox"/> Löcher bohren</p> <p><input checked="" type="checkbox"/> Mittelpunktkoordinaten zeichnen</p> <p>Durchmesser Bohrer: 5 mm</p> <p>Einbauschalen</p> <p><input checked="" type="checkbox"/> Löcher bohren</p> <p><input checked="" type="checkbox"/> Mittelpunktkoordinaten zeichnen</p> <p>Durchmesser Bohrer: 5 mm</p> <p>Koffergriffe</p> <p><input checked="" type="checkbox"/> Löcher bohren</p> <p>Durchmesser Bohrer: 5 mm</p> <p>Füße</p> <p><input checked="" type="checkbox"/> Löcher bohren</p> <p>Durchmesser Bohrer: 5 mm</p>	<p>Vorgaben</p> <p>Complete Nesting</p> <p>Plattenabstand: 12 mm</p> <p>Durchmesser Bohrer: 5 mm</p> <p>Alle Durchmesser gleich</p> <p>Layer Fräsungen</p> <p>Formatierung Layer 1</p> <p>Radius: 8 mm</p> <p>Ausschnitte Layer 2</p> <p>Radius: 8 mm</p> <p>Layer Bohrungen</p> <p>Gruppe 1 Layer 3</p> <p>Gruppe 2 Layer 4</p> <p>Mittelpunktkoordinaten Layer 6</p> <p>Füße Layer 5</p>	<p>Auswahl</p> <p>Vorgaben</p> <p>Laden</p> <p>Speichern</p> <p>Standard bestimmen</p> <p>Standard ändern</p> <p>Pfad zu CNC-Dateien: C:\Users\Klaus\Desktop\CNC</p> <p>Pfad ändern</p> <p>Layer ändern</p> <p>LayerEditor</p> <p>Schließen</p>
---	--	---	--

Sie können den Penn Elcom CaseDesigner 21 Tage lang kostenlos testen. Fordern Sie auf unserer Webseite einfach Ihre persönliche Testlizenz an!

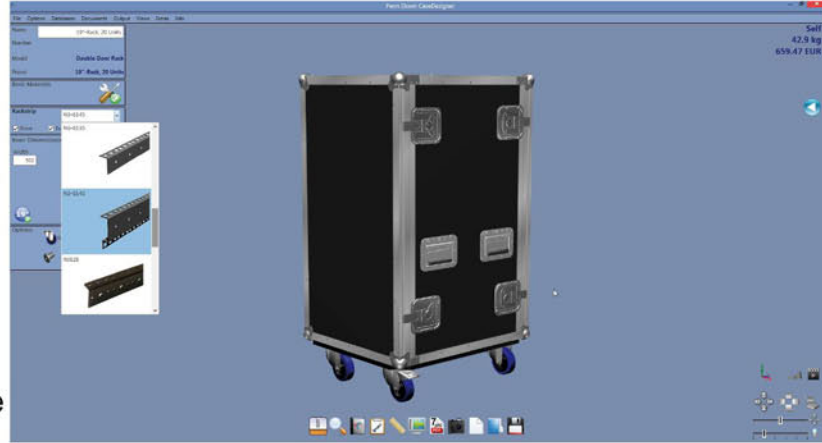
www.penn-elcom-casedesigner.eu

penn ELCOM[®] Case Designer Software

Try it for free!

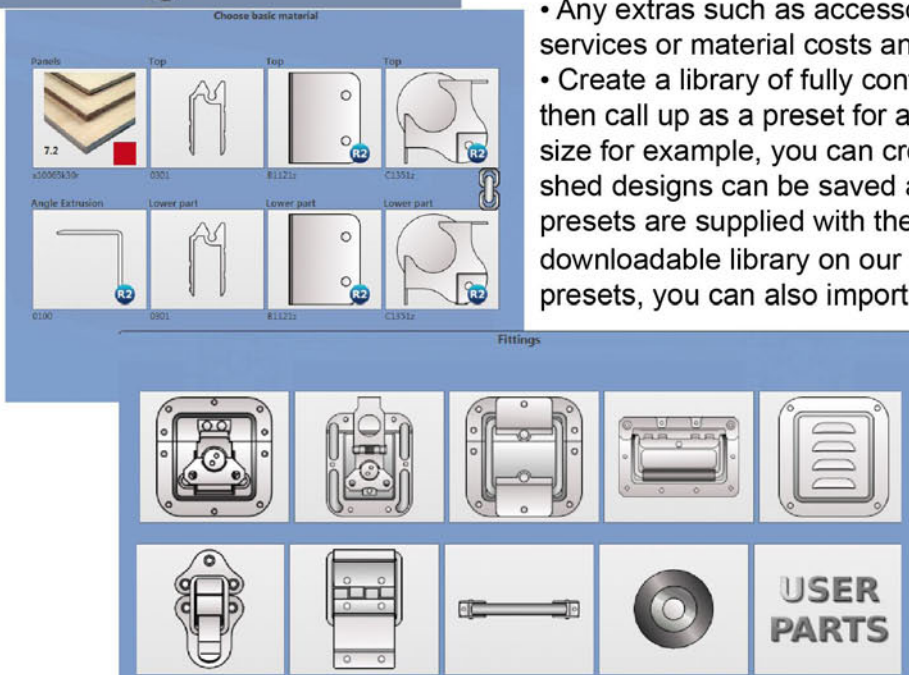
Penn Elcom CaseDesigner - the powerful tool for your flight case design and calculation

The Penn-Elcom Casadesigner software begins a new era in flight case construction. At last, it is possible to visualize case designs in the planning stage including 2 or 3D representations and full 360 degree rotation, and at the same time generate sheet cutting sizes, a list of all the component parts and their cost. Whether you are making similar cases repeatedly or 'one offs' the user design interface is clear, simple to use and a sheer joy to work with, enabling cases to be designed and made faster and easier, saving you time effort and avoiding costly mistakes by obtaining customer approval to finalized designs and specifications.



Designing flight cases:

- In no time at all you will design flight cases on your computer screen using the mouse to select basic design types. Your case will be displayed as a 3 dimensional representation which can be rotated and tilted, enabling you to view from all sides and from every angle.
- The realistic visualization will assist you and your customer to evaluate important aspects of case design such as the number size and type of catches, and the optimum placement of handles and other fittings.
- A comprehensive choice of Penn-Elcom parts that are already fully drawn and accurately measured are available for you to incorporate into your designs, however there is also a facility (within a limited range) to add your own parts.
- The interior of the case, with or without dividers or foam lining can be specified.
- Any extras such as accessories, custom parts, third party services or material costs and labour rates can be calculated.
- Create a library of fully configured case types, which you can then call up as a preset for a new case design. By simply altering the size for example, you can create a new design in seconds. Your finished designs can be saved and recalled at any later time. Some presets are supplied with the program, further will be added to the downloadable library on our website in due course. Apart from these presets, you can also import and export files with fully designed cases.



with precision!

Do it easy



penn  ELCOM[®]
Case Designer Software

Output

Directly on screen is displayed the external dimensions, weight and cost calculation according to your basic requirements of each case design which can be viewed in the form of a detailed table. For production purposes there are cutting lists and details of mounting positions of hardware. Much of the data can also be saved in commaseperated values (CSV) format used by programs such as Excel, to enable them to be easily exported into other compatible applications. The computer generated 3D images can be incorporated into documents or lists at the click of a button. Images can also be saved for presentation purposes at a later date. Flight case manufacturers can generate professional, accurate quotations, order confirmations, delivery notes and even invoices for customers. All these items can be printed or e-mailed.

Cont. No.	Name	Post Name	Street	Country	Zip	City	Contact	Address	Telephone	Fax	Mobile	E-mail	Comments	Discount
111	Cascom	Soud+Ll	Avenue L	SB	12145	Bresla	St. Lars	Director	0001234	0200454	0004543	lars@cascom	Industry	0%
85567	Caseman	0	Egyptree	56568	8	Egyptree	Mr. Case	0	1123384	2223344	4433443	case@cas	0	0%
213	Kundrus	Herr Sch.	Friedrich	D	53007	Bonn	Herr Burg	Director	0221234	1234567	0221234	burg@kundrus	N.A.	0%
214	Müller	Herrmann	Mühlweg	LI	94012	Landberg	Herrn	Präsident	123	4567	4321	mueller@mu	Präsident	10-012887
432	Muster G.	Müllerstr.	Mühlweg	D	22176	Musterh.	Frau Mayer	Geschäftl.	0222200	N.N.	N.N.	mayer@mu	Elektronik	0%
977	Niederst.	Herr	Vogelstr.	NI	108280	Reckesen	Herr	Director	0221234	0200454	0004543	lars@niederst	N.A.	0%
543	Radio 777	Ti+Radio	1010 Cor.	US	98765	Mediacity	Mr. Hillm.	Techn. Dir.	0111123	0111167	0111123	hillm@rad	N.A.	0%
222	TestCom	Wa test	Test Str.	GB	12121	Cambridge	Mr. Miller	Boss	0001234	N.N.	0004543	miller@tes	N.A.	0%

Materials Management

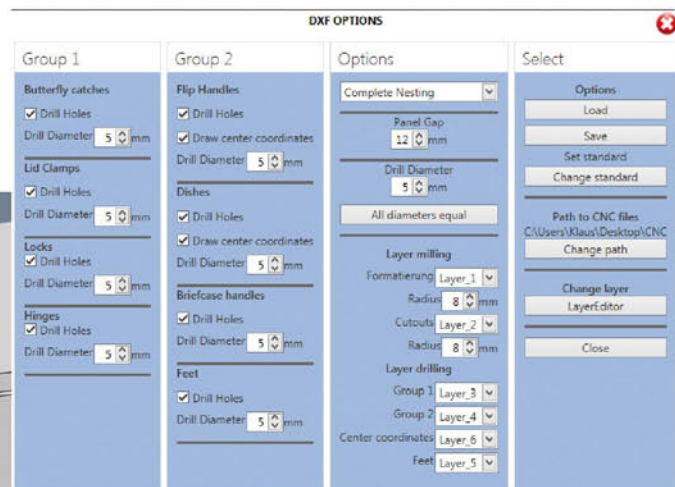
All the catalogue items in the current Penn Elcom range are included in the databases supplied which can be updated online as we add new products. Together with the program, and subsequent to any updates issued you will also receive our updated price list which will include details of any special quantity price agreements we have negotiated with you, as well as payment discounts, such as that offered for payment by direct debit. When you have finalized your design within seconds you will be able to see the cost of the parts, and this can be used to enter an order into our system thus minimising the potential for errors. You can even use this as a template for subsequent orders.

DXF Module

A unique feature is the optional DXF module for CaseDesigner, with which you can now create dxf drawings. This is creating milling programs for CNC mills.



With a single click, all panels of Flight Cases with all the cutouts are produced. You can do this by selecting multiple layers and different drill radii. The result can be viewed in the new integrated dxf viewer.



You can test Penn Elcom CaseDesigner for 21 days free of charge. Visit our website and order your personal Trial License!

N-Case 1

- Das einfache System für die schnelle Case-Fertigung
- Einschub für 5mm Plattenstärke
- Eloxierte Aluminium-Profile
- Aufsteckbare Profile und Ecken
- Montage mit Nieten oder Tacker

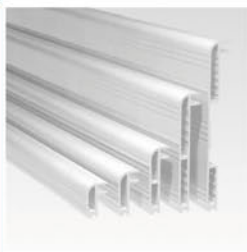


N-Case 1

- The very simple system for case fabrication
- Casemaker for 5mm wood- or plastic-panels
- Anodised extrusions
- Interlocking system for extrusions and corners
- Assembly with rivets or stapler

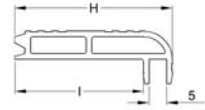


N-Case 1 Case System

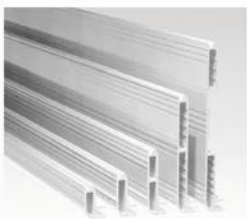


NE3023LAS - NE3114LAS
Deckelrahmenprofil 23 - 114mm
Lid Maker extrusion 23 - 114mm

NE3023LAS: 23mm, 0,29kg/m
NE3030LAS: 30mm, 0,35kg/m
NE3045LAS: 45mm, 0,50kg/m
NE3060LAS: 60mm, 0,55kg/m
NE3080LAS: 80mm, 0,79kg/m
NE3114LAS: 114mm, 0,96kg/m

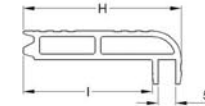


PART	H	I
NE3023L	23	14.8
NE3030L	30	21.8
NE3045L	45	36.8
NE3080L	80	71.8
NE3114L	113.6	105.4



NE3023BAS - NE3114BAS
Bodenrahmenprofil 23 - 114mm
Base Maker extrusion 23 - 114mm

NE3023BAS: 23mm, 0,28kg/m
NE3030BAS: 30mm, 0,34kg/m
NE3045BAS: 45mm, 0,49kg/m
NE3060BAS: 60mm, 0,57kg/m
NE3080BAS: 80mm, 0,73kg/m
NE3114BAS: 114mm, 0,96kg/m

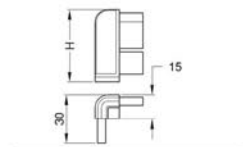


PART	H	I
NE3023B	23	14.8
NE3030B	30	21.8
NE3045B	45	36.8
NE3080B	80	71.8
NE3114B	113.6	105.4



NC2023LK - NC2114LK
Ecken für Deckelrahmenprofil
Corners for lid maker

NC2023LK: 23mm, 0,005kg
NC2030LK: 30mm, 0,006kg
NC2045LK: 45mm, 0,010kg
NC2060LK: 60mm, 0,018kg
NC2080LK: 80mm, 0,018kg
NC2114LK: 114mm, 0,019kg

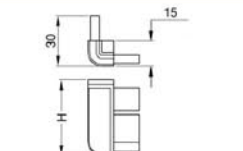


Corner	H
NC2023L	23mm
NC2030L	30mm
NC2045L	45mm
NC2080L	80mm
NC2114L	114mm



NC2023BK - NC2114BK
Ecken für Bodenrahmenprofil
Corners for base maker

NC2023BK: 23mm, 0,005kg
NC2030BK: 30mm, 0,006kg
NC2045BK: 45mm, 0,010kg
NC2060BK: 60mm, 0,018kg
NC2080BK: 80mm, 0,018kg
NC2114BK: 114mm, 0,019kg



Corner	H
NC2023B	23mm
NC2030B	30mm
NC2045B	45mm
NC2080B	80mm
NC2114B	114mm



NX-0400
2-Komponenten-Kleber mit Dosier-
spitze, 50ml
Epoxy adhesive, two parts, tube 50ml



NX-600
Klebepistole
Applikator gun



x20050k50s
Lauan-Sperrholz mit schwarzer
Folie, Gesamtstärke 5mm
(kalibriert); 120 x 125cm

Lauan plywood with black foil,
total thickness 5mm (calibrated);
120 x 125cm

x20050k50si
Lauan-Sperrholz mit silberfar-
bener Folie, Gesamtstärke 5mm
(kalibriert); 120 x 125cm

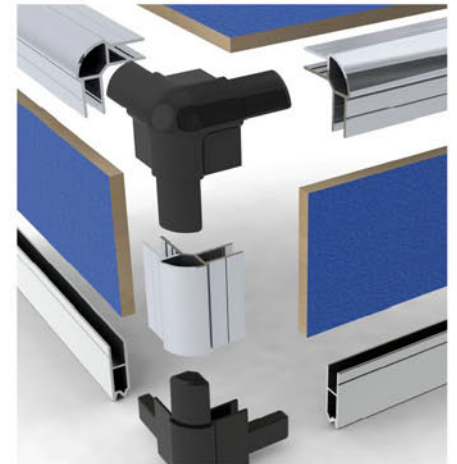
Lauan plywood with silver foil,
total thickness 5mm (calibrated);
120 x 125cm



N-Case 2

Das einfache System für die schnelle Case-Fertigung

- Einschub für 7mm Plattenstärke
- Eloxierte Aluminium-Profile
- Aufsteckbare Profile und Ecken
- Montage mit Nieten oder Tacker



The very simple system for case fabrication

- Casemaker for 7mm wood- or plastic-panels
- Anodised extrusions
- Interlocking system for extrusions and corners
- Assembly with rivets or stapler



PG-3130s

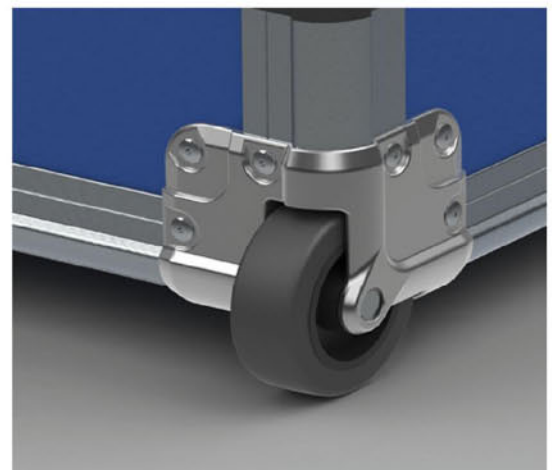
Schwarzes Aufstellscharnier für das N-Case System

Black Strut Hinge for N -Case System

Abmessungen/Dimensions: 50 x 45 x 6mm

Bohrungen/Fixing Holes Diameter: 3mm

Ausführung/Finish: Steel, black



N-Case 2 Case System



NC2BC39k
Ecke für Bodenrahmenprofil
39mm
Corner for basemaker 39mm

NC2BE39
Bodenrahmenprofil, 39mm
Basemaker, 39mm



NC2BC54k
Ecke für Bodenrahmenprofil
54mm
Corner for basemaker 54mm

NC2BE54
Bodenrahmenprofil, 54mm
Basemaker, 54mm



NC2LC54k
Ecke für Deckelrahmenprofil
54mm
Corner for lidmaker 54mm

NC2LE54
Deckelrahmenprofil, 54mm
Lidmaker, 54mm



NC2C3k
Ecke für Casemaker
Corner for casemaker

NC2DAE
Casemaker, 7mm Einschub
Casemaker, 7mm



NC2HCBK
Ecke für Schließprofil Hybrid, Bodenteil
Corner for hybrid extrusion, base selection

NC2HCLK
Ecke für Schließprofil Hybrid, Deckelteil
Corner for hybrid extrusion, lid selection

NC2HE
Hybrid Schließprofil
Hybrid extrusion



NC2W65-HK
Einbau-Eckrolle, 65mm, schwarz
Corner castor, 65mm, black

H4114/NC2
Ausziehbarer Trolleygriff, 86cm
Trolley handle, 86cm



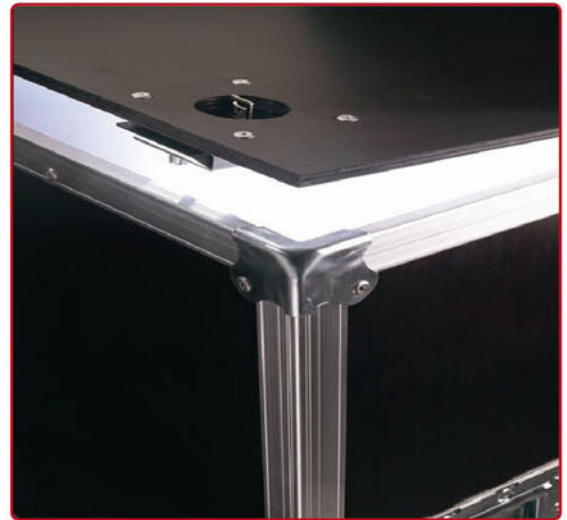
Slam-Lid System

Das zeit- und platzsparende System für den Bau von Flightcase-Deckeln mit integrierten Verschlüssen

- zeitsparender Zusammenbau
- platzsparende Verstaueung von Flightcase-Deckeln

The time-and space-saving system for the construction of flight case lids with integrated locks

- Save time on manufacturing
- Lid requires less storage space when removed



Artikel / Products

EG-0490	9mm Profil/Lid Extrusion for Slam-Lid-System
EG-0491	10mm Profil/Lid Extrusion for Slam-Lid-System
L2470	Verschluss/Slam Lock groß/big
L2471	Verschluss/Slam Lock groß/big, Schloss/Lock
LG-2455	Verschluss/Slam Lock klein/small
LG-2470	Verschluss/Slam Lock groß/big
LG-2472	Verschlussshaken/Hook
L2572-CP	Befestigungsplatte/Mounting Plate f. L2572
L2572	Ultraflaches/Ultra Slim Slam Lock
C0674/30z	Ecke/Flat corner gestuft/with Offset 30mm
C0675/30z	Ecke/Flat corner für/for EG-0490/EG-0491



Birken-Multiplex-Holz und Lauan mit PVC-Beschichtung

Birch Plywood and Lauan with PVC coating

PVC schwarz / black
RAL 9011



3,9mm* 5,8mm*
6,7mm 9,6mm
k20s

PVC blau / blue
RAL 5010



3,9mm* 5,8mm*
6,7mm 9,6mm
k20b

PVC grau / grey
RAL 7037



3,9mm* 5,8mm*
6,7mm 9,6mm
k20g

PVC rot / red
RAL 3020



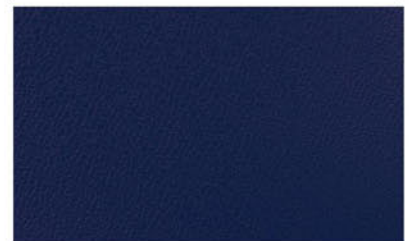
3,9mm* 5,8mm*
6,7mm 9,6mm
k20r

PVC gelb / yellow
RAL 1023



3,9mm* 5,8mm*
6,7mm 9,6mm
k20y

PVC nachtblau / night blue
RAL 5022



3,9mm* 5,8mm*
6,7mm 9,6mm
k20nb

PVC orange / orange
RAL 2008



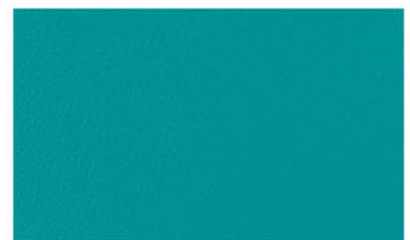
3,9mm* 5,8mm*
6,7mm 9,6mm
k20o

PVC schiefergrau / slate grey
RAL 7015



3,9mm* 5,8mm*
6,7mm 9,6mm
k20sg

PVC türkis / turquoise
RAL 5018



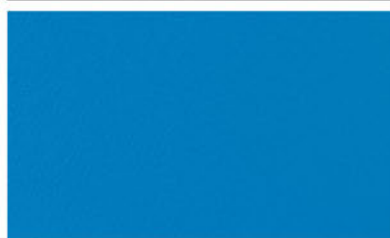
3,9mm* 5,8mm*
6,7mm 9,6mm
k20t

PVC braun / brown
RAL 8017



3,9mm* 5,8mm*
6,7mm 9,6mm
k20br

PVC emmtaun blau /
emmtaun blue RAL 5015



3,9mm* 5,8mm*
6,7mm 9,6mm
k20ab

PVC weiß / white
RAL 9010



3,9mm* 5,8mm*
6,7mm 9,6mm
k20w

Birken-Multiplex-Holz und Lauan mit PVC-Beschichtung

Birch Plywood and Lauan with PVC coating

PVC violett/ purple
RAL 4005



3,9mm* 5,8mm*
6,7mm 9,6mm
k20pu

PVC bordeaux / bordeaux
RAL 4004



3,9mm* 5,8mm*
6,7mm 9,6mm
k20ar

PVC army / army
RAL 6003



3,9mm* 5,8mm*
6,7mm 9,6mm
k20ay

PVC minzgrün / mint
RAL 6029



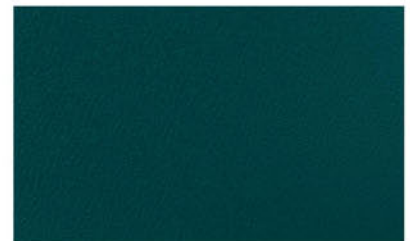
3,9mm* 5,8mm*
6,7mm 9,6mm
k20mg

PVC navy/ navy
RAL 5013



3,9mm* 5,8mm*
6,7mm 9,6mm
k20ny

PVC petrol / petrol
RAL 5020



3,9mm* 5,8mm*
6,7mm 9,6mm
k20p

PVC pink / pink
RAL 4003



3,9mm* 5,8mm*
6,7mm 9,6mm
k20pi

Gegenzugfolien / Backing Foils
schwarz/black grau/grey



0,165mm **NEW!**
xk01 xk01g

PVC-Rollenware in allen Farben ab Lager lieferbar!

PVC foils in all colors in stock!

Ab Lager lieferbare Holzplatten mit PVC-Beschichtung

- Multiplex-Holz 6,5mm und 9mm mit PVC (sämtliche Farben) + Gegenzugfolie
- Multiplex-Holz mit PVC schwarz, blau, grau, rot ohne Gegenzugfolie
- 5,8mm Lauan-Sperrholz mit PVC schwarz, blau, grau, rot + Gegenzugfolie
- Lauan-Holz mit PVC-Beschichtung schwarz, blau, grau, rot, schiefergrau ohne Gegenzugfolie

Andere Kombinationen sind auf Bestellung innerhalb von 14 Tagen lieferbar. Holz mit grauer Rückwandfolie ist ab einer Bestellmenge von 30 Tafeln pro Sorte/Farbe lieferbar.

Bitte beachten Sie die geringen Frachtfrei-Grenzen auf unseren Preislisten!

PVC coated wood panels available from stock

- Plywood 6.5mm and 9mm with PVC (any color) + Backing Foil
- Plywood with PVC black, blue, grey, red without Backing Foil
- 5,5mm Lauan Plywood with PVC black, blue, grey, red + Backing Foil
- Lauan Plywood with PVC coating black, blue, grey, red, slate grey without Backing Foil

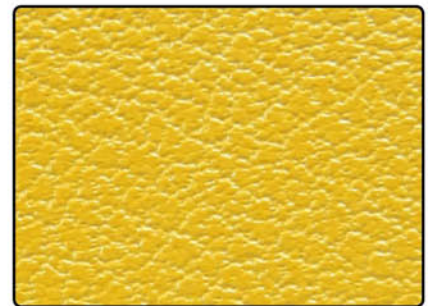
Other combinations are available to order within 14 days.

Panels with grey Backing Foil: minimum order 30 panels per type/color.

Please note the low freight free-limits on our price lists!

PVC-Beschichtungen: Wasserfest verklebte Folien mit einer Materialstärke von 0,3mm. Lederartige Narbung der Oberfläche Lieferbar in diversen Farben / RAL-Tönen. Rollenbreite 126cm

PVC coatings: Water-resistant bonded foils with a material thickness of 0.3 mm. Leather-like grain finish on surface. Available in various colors / RAL colors. Width 126cm



Birkensperrholz: feinfaseriges Holz mit beidseitig geschliffener Oberfläche und kreuzweise mehrfach verleimt (wasserfest und wetterfest).

Hohe Resistenz gegen Chemikalien, Pilz- und Insektenbefall. Abmessungen: 250 x 125cm

Birch Plywood: veneer wood bonded with thermosetting (weather and boil proof). High resistance to chemicals, fungal and insect infestation. Dimensions: 250 x 125cm



Sämtliche Birken-Multiplex-Holzplatten sind in ihrer Materialstärke kalibriert!
All Birch Plywood panels are calibrated in their thickness!

Lauan-Sperrholz: Mässig hartes, witterungsfestes Sperrholz mit guter Resistenz gegen Pilzbefall. Rötliche Färbung. Abmessungen: 244 x 122cm

Lauan Plywood: moderately hard, weather-resistant plywood with good resistance to fungal infestation. Reddish color. Dimensions: 244 x 122cm



Gewichtsangaben*: Holz & Folien
Weights*: Wood & Coatings

Art.-Nr / Item-No.	Bezeichnung / Description	Gewicht pro m ² / Weight per m ²
x10065	Multiplex/Birch Plywood 6,5mm	4,53 kg
x10065k20...	Multiplex/Birch Plywood x10065 + PVC	4,69 kg
x10065k20...k01	Multiplex/Birch Plywood x10065 +PVC +K01	4,79 kg
x10090	Multiplex/Birch Plywood 9mm	5,90 kg
x10090k20...k01	Multiplex/Birch Plywood x10090 +PVC + K01	6,40 kg
x10120	Multiplex/Birch Plywood 12mm	8,43 kg
x10150	Multiplex/Birch Plywood 15mm	10,86 kg
x10180	Multiplex/Birch Plywood 18mm	12,77 kg
x12036k20...	Lauan 3,6mm + PVC	3,95 kg
x12060k20...	Lauan 5,5mm + PVC	4,40 kg
x12060k20...k01	Lauan 5,5mm + PVC + K01	4,50 kg
xk01 / xk01g	Rückwandfolie / Backing Foil 0,165mm	0,18 kg
xk20...	PVC 0,3mm	0,41 kg

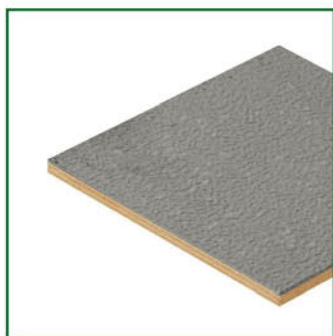
*Alle Gewichtsangaben unverbindlich / Non-binding weights

Baumaterial / Panels

k00: Aluminium Stucco

Wasserfest verklebtes Aluminiumblech mit einer Materialstärke von 0,4mm.
Plattengröße 244 x 122cm. Strukturierte (stuckierte) Oberfläche.

Aluminum stucco coating: waterproof glued Aluminum Panel with a material thickness of 0.4mm.
Panel size 244 x 122cm. Structured (stuccoed) surface.



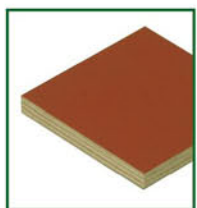
Kombinationen / Combinations

- x12036k00..... : 3,6mm Lauan + Aluminium Stucco
- x12036k00k01.. : 3,6mm Lauan + Aluminium Stucco+ Rückwandfolie/Backing Foil
- x12060k00k01.. : 5,5mm Lauan + Aluminium Stucco+ Rückwandfolie/Backing Foil
- x10065k00..... : 6,5mm Birken-MP/Birch + Aluminium Stucco
- x10065k00k01.. : 6,5mm Birken-MP/Birch + Aluminium Stucco + Rückwandfolie/Backing Foil
- x10090k00..... : 9,0mm Birken-MP/Birch + Aluminium Stucco
- x10090k00k01.. : 9,0mm Birken-MP/Birch + Aluminium Stucco + Rückwandfolie/Backing Foil

k30: HPL

HPL (High Pressure Laminate)-Beschichtungen: Diese kratzfesten Laminat bestehen aus mehreren Schichten Papier mit Harz-Beschichtung, die unter hohem Druck zusammengefügt werden. Die Oberfläche ist glatt und in verschiedenen Farben lieferbar. HPL Platten enthalten keine organischen Halogen- (Chlor, Fluor, Brom, etc.) -Verbindungen. Sie enthalten weder Asbest noch Holzschutzmittel (Fungizide, Pestizide etc.) und sind frei von Schwefel, Quecksilber und Cadmium sowie anderen Schwermetallen. Materialstärke: 0,7mm.

HPL (High Pressure Laminate) coatings: This scratch-resistant laminates consist of several layers of paper with resin coating, which are joined together under high pressure. The surface is smooth and available in different colors. HPL plates do not contain organic halogen (chlorine, fluorine, bromine, etc.) compounds. They contain neither asbestos nor wood preservatives (fungicide, pesticide etc.) and are free from sulfur, mercury and cadmium and other heavy metals. Thickness: 0.7mm.



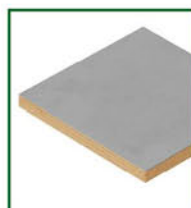
k30r: Rot/Red



k30b: Blau/Blue



k30s: Schwarz/Black



k30g: Grau/Grey



k30w: Weiß/White

Kombinationen / Combinations (Lagerware / In Stock)

- x12060k30..... : 5,5mm Lauan + HPL, 122 x 244cm *
- x10065k30..... : 6,5mm Birken-MP/Birch + HPL, 125 x 250cm
- x10090k30..... : 9,0mm Birken-MP/Birch + HPL, 125 x 250cm
- x10090k30k01..... : 9,0mm Birken-MP/Birch + HPL + Rückwandfolie/Backing Foil, 125 x 250cm *

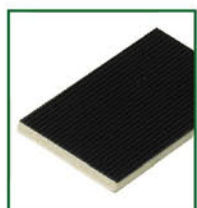
* mit weißer HPL-Beschichtung keine Lagerware / HPL White not in stock



Andere Farben auf Anfrage
lieferbar.
Other colors available.
Please ask for.

k50: N Case 1 Folie / Foil








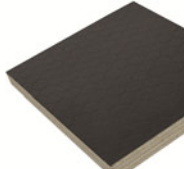
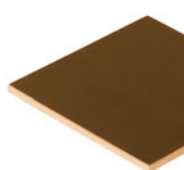






Dünne, strukturierte Folienbeschichtung, wasserfest verklebt. 120 x 125cm
Thin, structured foil. Waterproof glued. 120 x 125cm



Kombinationen / Combinations (Lagerware / In Stock)

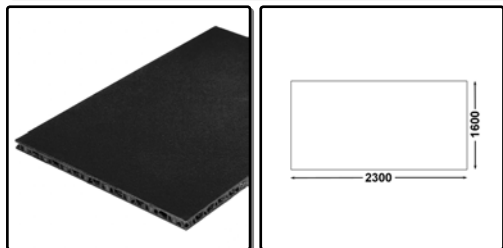
- x20050k50s..... : 5,0mm Lauan + N Case 1 Folie/Foil schwarz/black
- x20050k50si..... : 5,0mm Lauan + N Case 1 Folie/Foil silber/silver

Baumaterial / Panels

	<p>x11065s Birken-Multiplex-Holz 6.5mm, 2500x1250mm Phenolharz beschichtet, schwarz/schwarz</p> <p>Birch Plywood 6.5mm, 2500x1250mm Black/Black Phenolcoated</p>		<p>x11090s Birken-Multiplex-Holz 9mm, 2500x1250mm Phenolharz beschichtet, schwarz/schwarz</p> <p>Birch Plywood 9mm, 2500x1250mm Black/Black Phenolcoated</p>
	<p>x11120s Birken-Multiplex-Holz 12mm, 2500x1250mm Phenolharz beschichtet, schwarz/schwarz</p> <p>Birch Plywood 12mm, 2500x1250mm Black/Black Phenolcoated</p>		<p>x11150s Birken-Multiplex-Holz 15mm, 2500x1250mm Phenolharz beschichtet, schwarz/schwarz</p> <p>Birch Plywood 15mm, 2500x1250mm Black/Black Phenolcoated</p>
	<p>x11180s Birken-Multiplex-Holz 18mm, 2500x1250mm Phenolharz beschichtet, schwarz/schwarz</p> <p>Birch Plywood 18mm, 2500x1250mm Black/Black Phenolcoated</p>		<p>x11090sD Birken-Multiplex-Holz 9mm, 2500x1250mm Phenolharz beschichtet, schwarz/schwarz Diamond Board Birch Plywood 9mm, 2500x1250mm Diamond Board, Black</p>
	<p>x11065 Birken-Multiplex-Holz 6.5mm, 2500x1250mm Phenolharz beschichtet, braun/braun</p> <p>Birch Plywood 6.5mm, 2500x1250mm Brown/Brown Phenolcoated</p>		<p>x11065h MP-Holz 6,5mm, Hexa Grip, braun 2500 x 1250mm</p> <p>Birch Plywood Hexa Grip 6.5mm, Brown 2500 x 1250mm</p>
	<p>x11090 Birken-Multiplex-Holz 9mm, 2500x1250mm Phenolharz beschichtet, braun/braun</p> <p>Birch Plywood 9mm, 2500x1250mm Brown/Brown Phenolcoated</p>		<p>x11090h MP-Holz 9.0mm, Hexa Grip, braun 2500 x 1250mm</p> <p>Birch Plywood Hexa Grip 9.0mm, Brown 2500 x 1250mm</p>
	<p>x10065 Birken-Multiplex-Holz 6.5mm, roh BB/BB, 2500x1250mm</p> <p>Birch Plywood 6.5mm, Raw BB/BB, 2500x1250mm</p>		<p>x10090 Birken-Multiplex-Holz 9mm, roh BB/BB, 2500x1250mm</p> <p>Birch Plywood 9mm, Raw BB/BB, 2500x1250mm</p>
	<p>x10120 Birken-Multiplex-Holz 12mm, roh BB/BB, 2500x1250mm</p> <p>Birch Plywood 12mm, Raw BB/BB, 2500x1250mm</p>		<p>x10150 Birken-Multiplex-Holz 15mm, roh BB/BB, 2500x1250mm</p> <p>Birch Plywood 15mm, Raw BB/BB, 2500x1250mm</p>
	<p>x10180 Birken-Multiplex-Holz 18mm, roh BB/BB, 2500x1250mm</p> <p>Birch Plywood 18mm, Raw BB/BB, 2500x1250mm</p>		

CON-Pearl® / CON-Pearl®

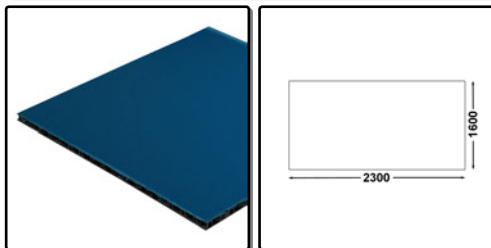
x15046s



CON-Pearl® 4.6mm, schwarz
160x230cm
CON-Pearl® 4.6mm, Black
160x230cm

PP 1,800 kg/m² Black

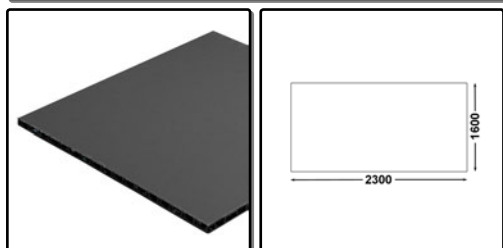
x15070b



CON-Pearl® 7mm, blau
160x230cm
CON-Pearl® 7mm, Blue
160x230cm

PP 2,700 kg/m² BLUE, ~RAL 5017

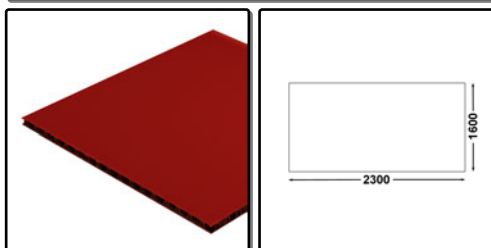
x15070g



CON-Pearl® 7mm, grau
160x230cm
CON-Pearl® 7mm, Grey
160x230cm

PP 2,700 kg/m² Grey, ~RAL 7046

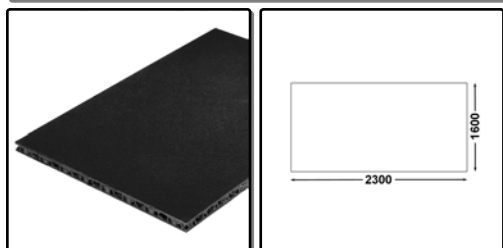
x15070r



CON-Pearl® 7mm, rot
160x230cm
CON-Pearl® 7mm, Red
160x230cm

PP 2,700 kg/m² RED, ~RAL 3020

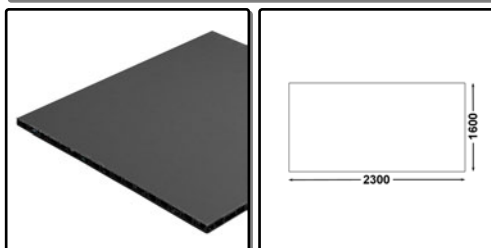
x15070s



CON-Pearl® 7mm, schwarz
160x230cm
CON-Pearl® 7mm, Black
160x230cm

PP 2,700 kg/m² Black

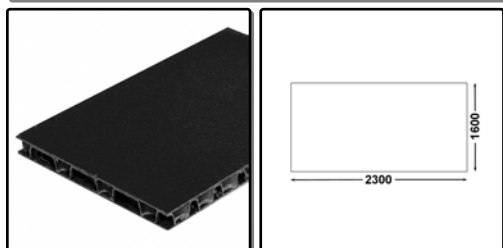
x15070si



CON-Pearl® 7mm, silber
160x230cm
CON-Pearl® 7mm, Silver
160x230cm

PP 2,700 kg/m² Silver, ~RAL 9006

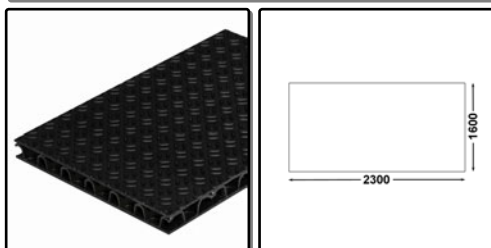
x15100s



CON-Pearl® 10mm, schwarz
160x230cm
CON-Pearl® 10mm, schwarz
160x230cm

PP 2,600 kg/m² Black

x15110s

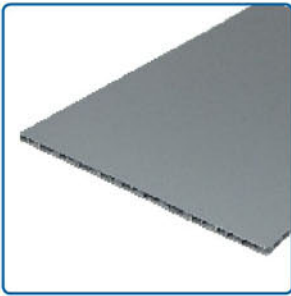


CON-Pearl® HD, 11mm, schwarz
160x230cm
CON-Pearl® HD 11mm, Black
160x230cm

PP 3,590 kg/m² Black

Baumaterial-Oberflächen / Laminated Panels

x15070gg



CON-Pearl® 6,4mm mit glatter Oberfläche
Optimal für das Aufbringen von selbstklebenden Folien.

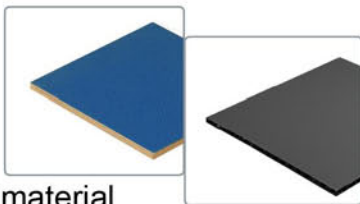
CON-Pearl® 6,4mm with smooth surfaces
Perfect for using with self adhesive stickers.

PP

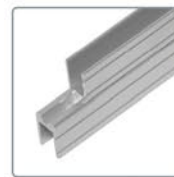
2,500kg/m²

Grey

Plywood / CON-Pearl® Profil-Ratgeber / Extrusion Guide



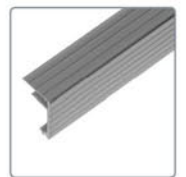
Baumaterial
Laminated Panels



Verschlußkante
M/F Hybrid Location



Casemaker
Casemaker



Deckelrahmen
Lid-/Basemaker

x12036k00	3,6mm Lauan + Alu Stucco	EG-0315	EG-0151	EG-0400
x12036k20...	3,6mm Lauan + PVC		EG-0415	
x20050k50...	5,0mm Lauan + N-Case 1 Folie/Foil			N Case 1
x1260k00...	5,5mm Lauan + Alu Stucco	EG-0303	EG-0154	EG-0405
x12060k00k01	5,5mm Lauan + Alu Stucco + k01	EG-0320		
x12060k20...	5,5mm Lauan + PVC			
x12060k20...k01	5,5mm Lauan + PVC + k01			
x12060k30...	5,5mm Lauan + HPL			
x11065	6,5mm Birken-MP/Birch, Phenolcoated Brown	EG-0300	EG-0152	EG-0425
x11065s	6,5mm Birken-MP/Birch, Phenolcoated Black	EG-0305	EG-0153	EG-0445
x10065k20...	6,5mm Birken-MP/Birch + PVC	EG-0310		
x10065k20...k01	6,5mm Birken-MP/Birch + PVC + k01			
x10065k00	6,5mm Birken-MP/Birch + Alu Stucco	EG-0300	EG-0152	EG-0425
x10065k00k01	6,5mm Birken-MP/Birch + Alu Stucco + k01	EG-0310	EG-0153	EG-0445
x11090	9,0mm Birken-MP/Birch, Phenolcoated Brown	EG-0500	EG-0170	EG-0470
x11090s	9,0mm Birken-MP/Birch, Phenolcoated Black	EG-0581		
x10090k00...	9,0mm Birken-MP/Birch + Alu Stucco			
x10090k00k01	9,0mm Birken-MP/Birch + Alu Stucco + k01			
x10090k20...	9,0mm Birken-MP/Birch + PVC			
x10090k20...k01	9,0mm Birken-MP/Birch + PVC + k01			
x10090k30...	9,0mm Birken-MP/Birch + HPL	EG-0520/EG-0521	EG-0162	EG-0450
		EG-0522/EG-0523	EG-0166	EG-0452
		EG-0524/EG-0591		EG-0455
x10065k30...	6,5mm Birken-MP/Birch + HPL	EG-0320		
		E0850		
x15046s	4,6mm CON-Pearl®			N Case 1
x15070...	7,0mm CON-Pearl®	EG-0301/EG-0310	EG-0156	N Case 2
		N Case 2	N Case 2	
x15070gg	6,4mm CON-Pearl®	N Case 2	N Case 2	
x15100s	10,0mm CON-Pearl®	EG-0520/EG-0521	EG-0162	EG-0450
		EG-0522/EG-0523	EG-0166	EG-0452
		EG-0524/EG-0591		EG-0455
x15110s	11,0mm CON-Pearl®	E2375	E2255	

POLYBloc



Schaumstoffplatten

POLYBloc-Schaumstoffplatten sind speziell für die Bedürfnisse von Flightcase-Herstellern optimiert. Sie eignen sich sowohl für Standardauskleidungen als auch für besondere Lösungen. Das Material hat ein hohes Raumgewicht und ist daher sehr einfach zu handhaben. Es kann geschnitten, gefräst, gesägt oder sogar im Wasserstrahlverfahren bearbeitet werden. POLYBloc-Platten werden bereits **besäumt** geliefert, wodurch sich die Verarbeitungszeit erheblich verringert. Die Farbpalette mit **13 lieferbaren Farben** eröffnet viele neue Designmöglichkeiten. POLYBloc-Platten sind in **10 verschiedenen Stärken** erhältlich. Die Plattenmaße von 200x120cm bzw. 60x100cm verringern die Verschnittmenge erheblich. Das Verarbeiten mit unserem Kleber xi710-06 garantiert beste Ergebnisse.



Lieferbar in 13 Farben!
13 colors available!



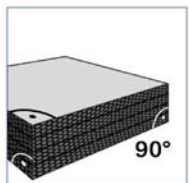
Foam Sheets

POLYBloc foamsheets are designed for the special needs of flightcase manufacturers. They can be used for standard lining and all other applications. The material has a good density and is easy to handle. It can be cut, milled, sawed and even used with a waterjet. POLYBloc sheets come **trimmed** to 90°, which reduces labour time. The color palette with **13 colors** opens up many new design ideas. POLYBloc sheets are available in **10 different thicknesses**. The sheet dimension of 200x120cm or 60x100cm reduces waste. Sticking with our adhesive xi710-06 guarantees best results.

Art.	Stärke/Thickness
MG-8005	5 mm
MG-8010	10 mm
MG-8015	15 mm
MG-8018	18 mm
MG-8020	20 mm
MG-8030	30 mm
MG-8040	40 mm
MG-8050	50 mm
MG-8060	60 mm
MG-8080	80 mm
MG-8090	90 mm
MG-8099	100 mm

Plattenmaß/Dimensions: 200x120cm
Gewicht/Weight: 28kg/m³
Besäumt/Trimmed 90°
Ab Lager/in stock: schwarz/black
Farbige Sorten/Colored Sorts:
Lieferzeit 14 Tage/within 14 days

NEW!
Lieferbar auch in 60 x 100cm
Also available in 60 x 100cm



Besäumt/Trimmed



Geruchlos/No Smell

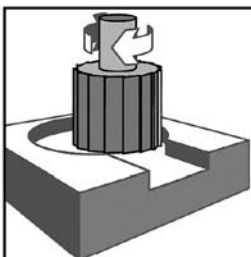
Zusatzprodukte / Related Products



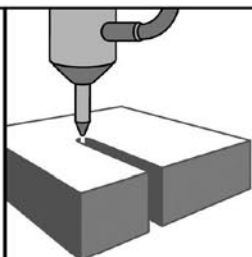
Kontakt-Klebstoff
Glue for foam
xi710-06



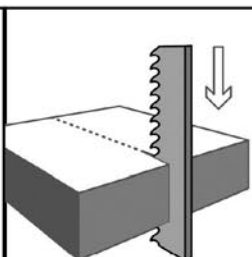
Sprühpistole
Spray Gun
xi711



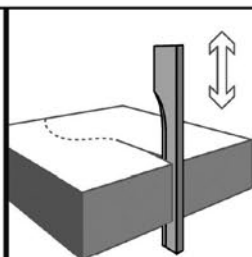
Fräsen
Milling



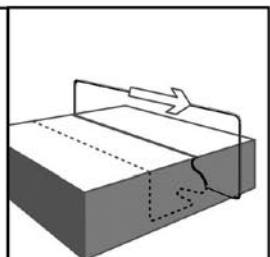
Wasserstrahl-
Schneiden
Watercut



Sägen
Sawing

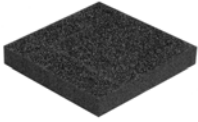
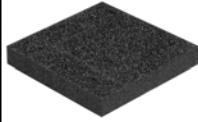
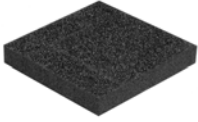
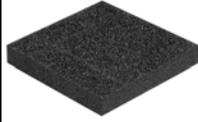
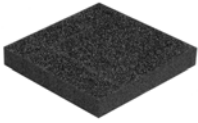
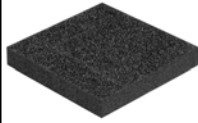
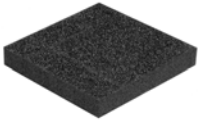
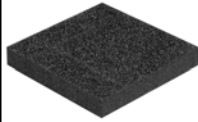
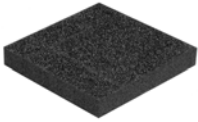
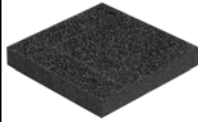
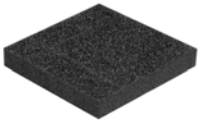
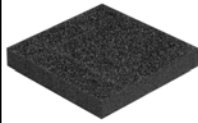
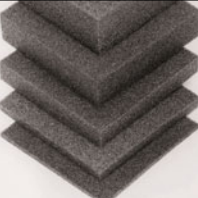
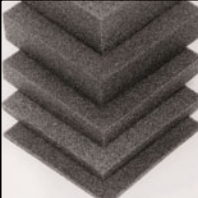
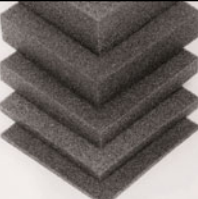
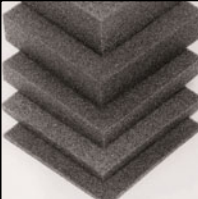


Plotten
Plotting

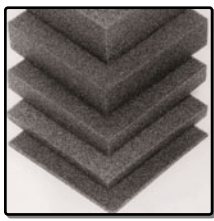
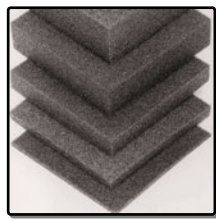
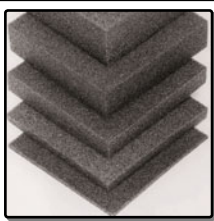
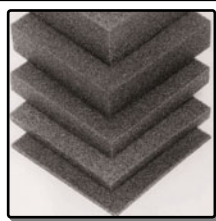

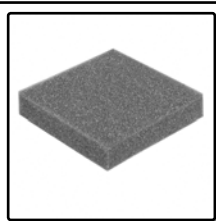
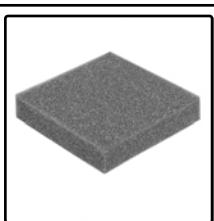
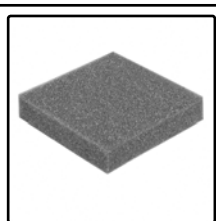
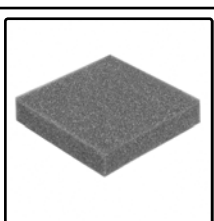
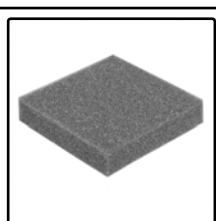
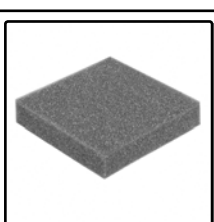
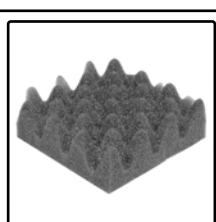
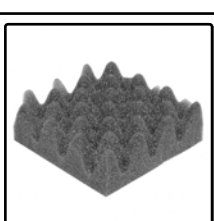
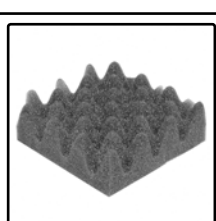
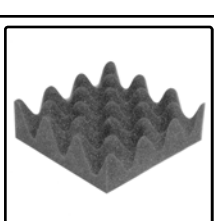
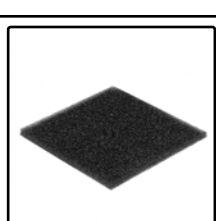


Kontur-Schneiden
Contour cutting

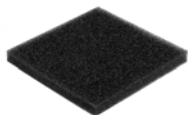
Schaumstoff / Foam

	<p>MG-8005 / .../04</p> <p>POLYBloc / Penn Elcom 5mm MG-8005: 120x200cm MG-8005/04: 60x100cm</p> <p>28kg/m³</p>		<p>MG-8010 / .../04</p> <p>POLYBloc / Penn Elcom 10mm MG-8010: 120x200cm MG-8010/04: 60x100cm</p> <p>28kg/m³</p>
	<p>MG-8015 / .../04</p> <p>POLYBloc / Penn Elcom 15mm MG-8015: 120x200cm MG-8015/04: 60x100cm</p> <p>28kg/m³</p>		<p>MG-8018 / .../04</p> <p>POLYBloc / Penn Elcom 18mm MG-8018: 120x200cm MG-8018/04: 60x100cm</p> <p>28kg/m³</p>
	<p>MG-8020 / .../04</p> <p>POLYBloc / Penn Elcom 20mm MG-8020: 120x200cm MG-8020/04: 60x100cm</p> <p>28kg/m³</p>		<p>MG-8030 / .../04</p> <p>POLYBloc / Penn Elcom 30mm MG-8030: 120x200cm MG-8030/04: 60x100cm</p> <p>28kg/m³</p>
	<p>MG-8040 / .../04</p> <p>POLYBloc / Penn Elcom 40mm MG-8040: 120x200cm MG-8040/04: 60x100cm</p> <p>28kg/m³</p>		<p>MG-8050 / .../04</p> <p>POLYBloc / Penn Elcom 50mm MG-8050: 120x200cm MG-8050/04: 60x100cm</p> <p>28kg/m³</p>
	<p>MG-8060 / .../04</p> <p>POLYBloc / Penn Elcom 60mm MG-8060: 120x200cm MG-8060/04: 60x100cm</p> <p>28kg/m³</p>		<p>MG-8080 / .../04</p> <p>POLYBloc / Penn Elcom 80mm MG-8080: 120x200cm MG-8080/04: 60x100cm</p> <p>28kg/m³</p>
	<p>MG-8090 / .../04</p> <p>POLYBloc / Penn Elcom 90mm MG-8090: 120x200cm MG-8090/04: 60x100cm</p> <p>28kg/m³</p>		<p>MG-8099 / .../04</p> <p>POLYBloc / Penn Elcom 100mm MG-8099: 120x200cm MG-8099/04: 60x100cm</p> <p>28kg/m³</p>
	<p>MG-8105</p> <p>Ethafoam® 5mm 60x200cm</p>		<p>MG-8110</p> <p>Ethafoam® 10mm 60x200cm</p>
	<p>MG-8115</p> <p>Ethafoam® 15mm 60x200cm</p>		<p>MG-8120</p> <p>Ethafoam® 20mm 60x200cm</p>

Schaumstoff / Foam

	<p>MG-8130 Ethafoam® 30mm 60x200cm</p>		<p>MG-8140 Ethafoam® 40mm 60x200cm</p>
	<p>MG-8150 Ethafoam® 50mm 60x200cm</p>		<p>MG-8180 Ethafoam® 80mm 60x200cm</p>
	<p>MG-8199 Ethafoam® 100mm 60x200cm</p>		<p>MG-8510 Weichschaumstoff 10mm 100x200cm Soft Foam 10mm 100x200cm</p>
	<p>MG-8515 Weichschaumstoff 15mm 100x200cm Soft Foam 15mm 100x200cm</p>		<p>MG-8520 Weichschaumstoff 20mm 100x200cm Soft Foam 20mm 100x200cm</p>
	<p>MG-8530 Weichschaumstoff 30mm 100x200cm Soft Foam 30mm 100x200cm</p>		<p>MG-8540 Weichschaumstoff 40mm 100x200cm Soft Foam 40mm 100x200cm</p>
	<p>MG-8550 Weichschaumstoff 50mm 100x200cm Soft Foam 50mm 100x200cm</p>		<p>MG-8820 Noppenschaumstoff 20mm 100x200cm Egg Carton Foam 20mm 100x200cm</p>
	<p>MG-8830 Noppenschaumstoff 30mm 100x200cm Egg Carton Foam 30mm 100x200cm</p>		<p>MG-8840 Noppenschaumstoff 40mm 100x200cm Egg Carton Foam 40mm 100x200cm</p>
	<p>MG-8850 Noppenschaumstoff 50mm 100x200cm Egg Carton Foam 50mm 100x200cm</p>		<p>MG-8305 Lautsprecherfrontschaum 5mm 100x200cm Speaker Front Foam 5mm 100x200cm</p>

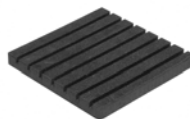
Schaumstoff / Foam



MG-8310

Lautsprecherfrontschaum 10mm
100x200cm

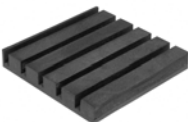
Speaker Front Foam 10mm
100x200cm



MG-8710G

Plastazon 10mm, genutet (4mm-Nuten)
zu Kunststoffplatte x15030s

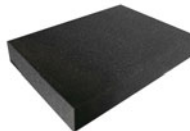
10mm Grooved Hard Foam, Groove 4mm
Fits 4mm Sheet x15030s



MG-8715G

Plastazon 15mm, genutet (6.5mm-Nuten)
zu 6.5mm Multiplex-Holz

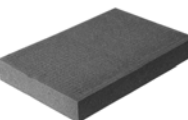
15mm Grooved Hard Foam, Groove 6.5mm
Fits 6.5mm Wood



MG-8253

Rasterschaumeinsatz
450x310x70mm

Raster Foam Insert
450x310x70mm



MG-8254

Rasterschaumeinsatz
585x385x80mm

Raster Foam Insert
585x385x80mm



MG-8208

Einsatz für 7 Mikrofone
320x430mm

Inlay for 7 Microphones
320x430mm



xi710-06

Kontaktklebstoff für Schaumstoff, 6L.

Glue for Foam on Plywood, 6 Liter



M6900

Sprühkleber für Schaumstoff, à 500ml
reicht für 5-6m²

Spray Adhesive for Foam and Carpet 500ml
enough for 5-6m²



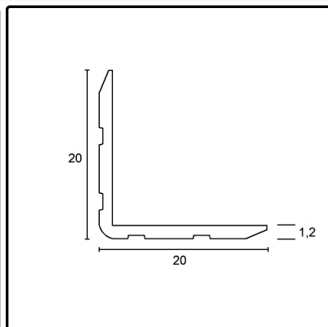
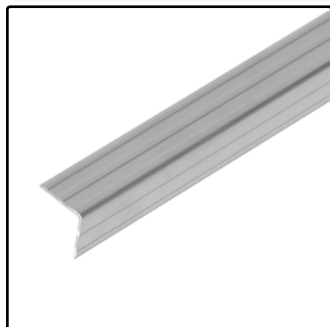
xi711

Sprühpistole für Kleber und Lacke

Professional Spray Gun for Glue + Paint

Profile R2 / Extrusions R2

EG-0121

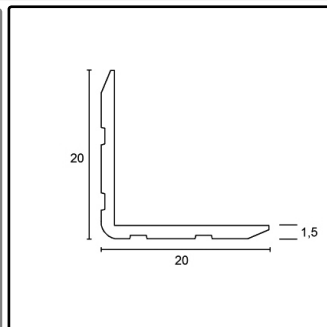
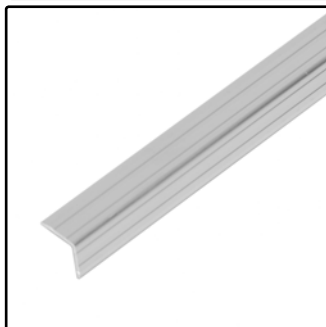


Kantenschutzprofil 20x20x1.2

Case Angle 20x20x1.2mm

Aluminium 0.095 kg/m Aluminium

EG-0122

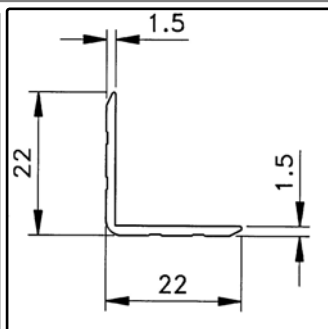
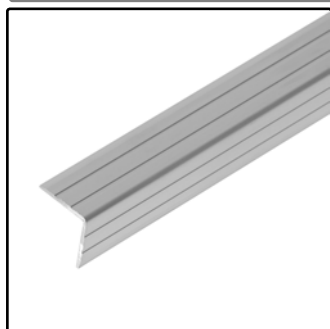


Kantenschutzprofil 20x20x1.5

Case Angle 20x20x1.5mm

Aluminium 0.138 kg/m Aluminium or Anodized

EG-0125

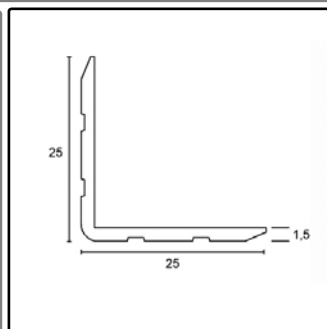
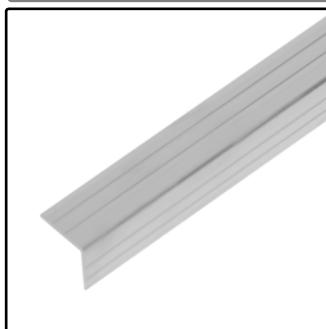


Kantenschutzprofil 22x22x1.5

Case Angle 22x22x1.5mm

Aluminium 0.143 kg/m Aluminium or Anodized

EG-0126

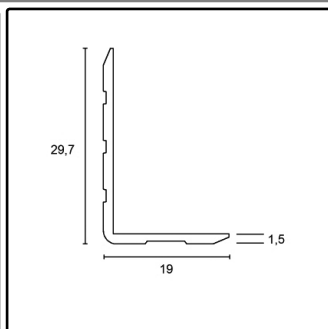
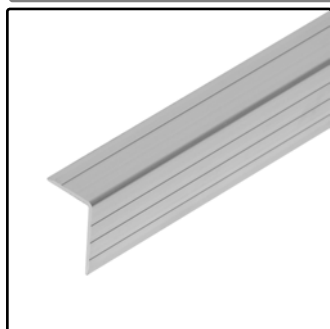


Kantenschutzprofil 25x25x1.5

Case Angle 25x25x1.5mm

Aluminium 0.167 kg/m Aluminium or Anodized

EG-0130

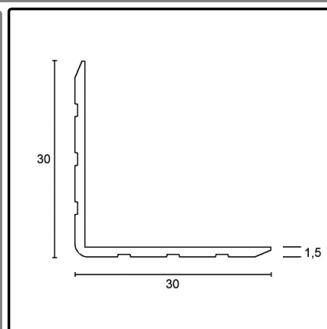
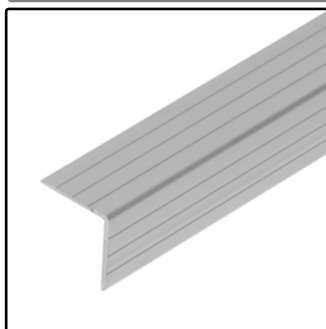


Kantenschutzprofil 30x20x1.5

Case Angle 30x20x1.5mm

Aluminium 0.160 kg/m Aluminium

EG-0100



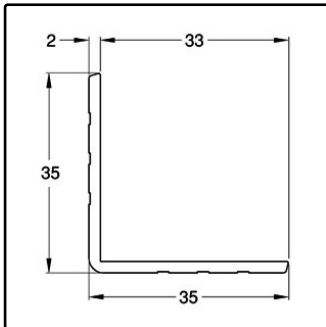
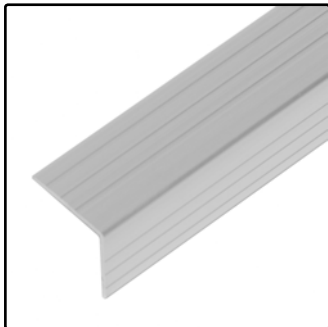
Kantenschutzprofil 30x30x1.5

Case Angle 30x30x1.5mm

Aluminium 0.208 kg/m Aluminium or Anodized

Profile R2 / Extrusions R2

EG-0113

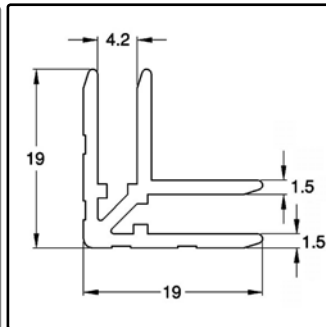
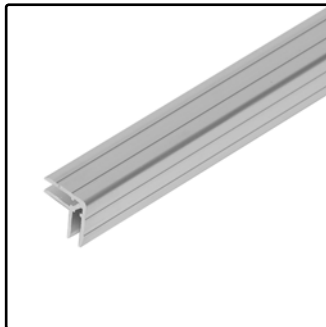


Kantenschutzprofil 35x35x2

Case Angle 35x35x2mm

Aluminium 0,351 kg/m Aluminium

EG-0151

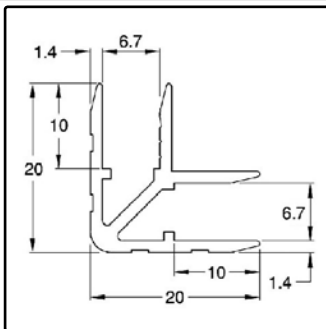
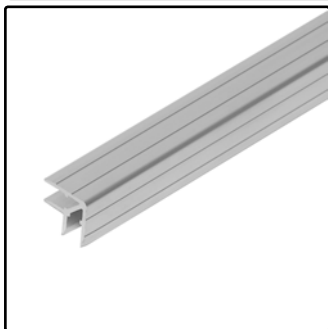


Casemaker, Einschub 4mm, 20x20x1.5

Casemaker for 4mm, 20x20x1.5mm

Aluminium 0,232 kg/m Aluminium or Anodized

EG-0152

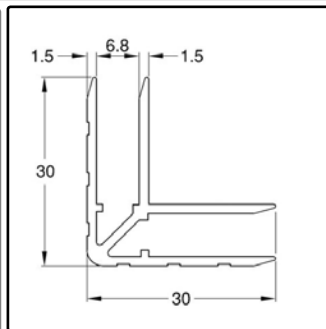
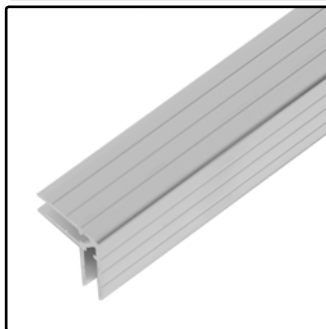


Casemaker, Einschub 6.7mm, 20x20x1.5

Casemaker for 6.7mm, 20x20x1.5mm

Aluminium 0,246 kg/m Aluminium

EG-0153

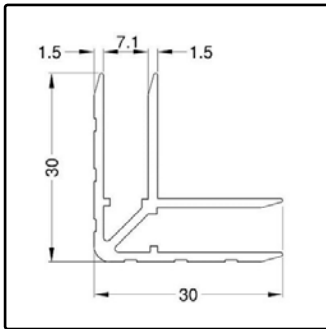
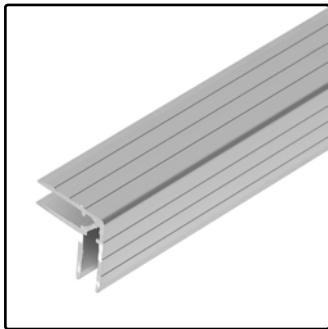


Casemaker, Einschub 6.8mm, 30x30x1.5

Casemaker for 6.8mm, 30x30x1.5mm

Aluminium 0,444 kg/m Aluminium

EG-0156

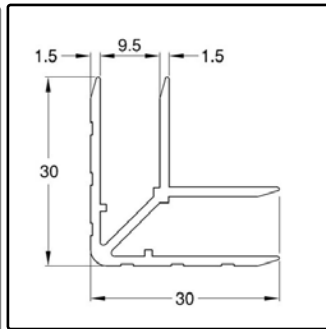
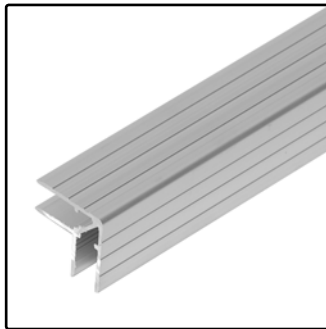


Casemaker, Einschub 7.1mm, 30x30x1.5

Casemaker for 7.1mm, 30x30x1.5mm

Aluminium 0,455 kg/m Aluminium

EG-0170



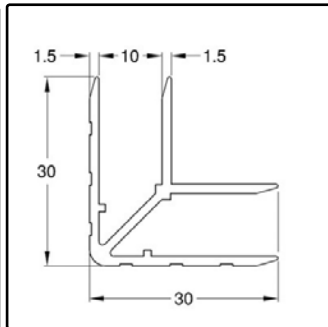
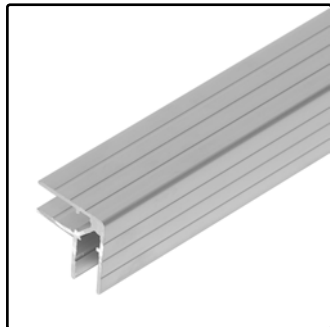
Casemaker, Einschub 9.5mm, 30x30x1.5

Casemaker for 9.5mm, 30x30x1.5mm

Aluminium 0,435 kg/m Aluminium

Profile R2 / Extrusions R2


EG-0162



Casemaker, Einschub 10mm, 30x30x1.5

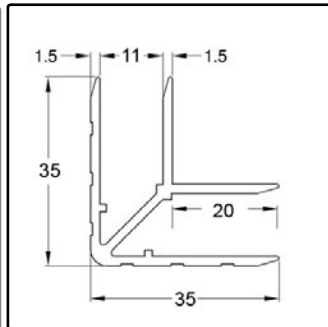
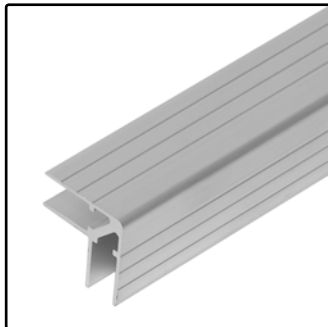
Casemaker for 10mm, 30x30x1.5mm

 Aluminium

 0,465 kg/m

 Aluminium


E2255



Casemaker, Einschub 11mm, 35x35x1.5

Casemaker for 11mm, 35x35x1.5mm

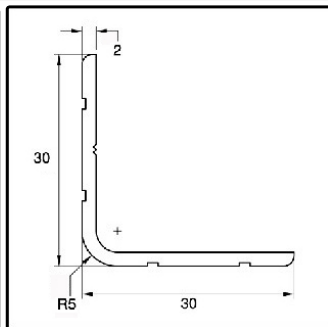
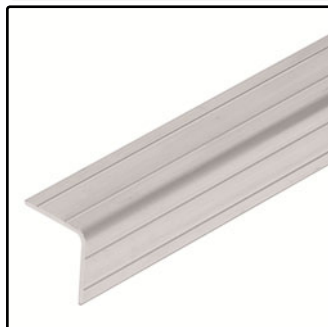
 Aluminium

 0,609 kg/m

 Aluminium

Profile R5 / Extrusions R5

EG-0105

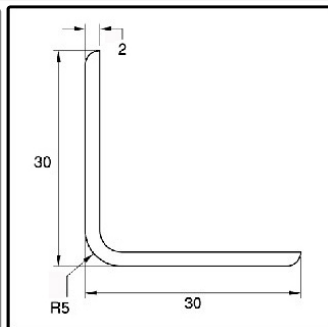
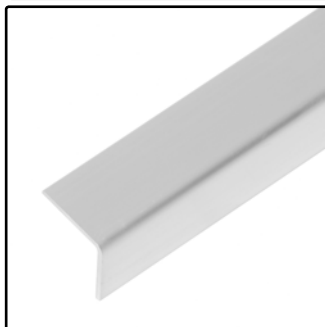


Kantenschutzprofil 30x30x2.0

Case Angle 30x30x2mm

Aluminium 0,293 kg/m Aluminium

EG-0106

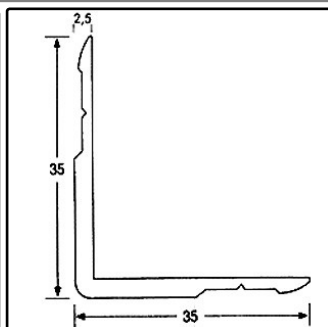
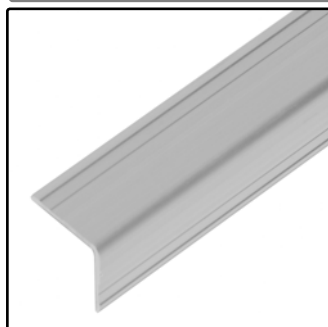


Kantenschutzprofil 30x30x2.0
glatte Oberfläche

Case Angle 30x30x2mm
smooth surface

Aluminium 0,300 kg/m Aluminium

EG-0112

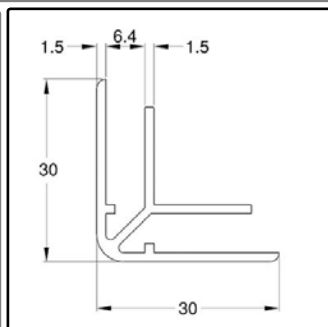
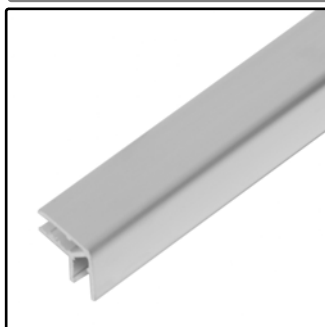


Kantenschutzprofil 35x35x2.5
Außenradius 5mm

Case Angle 35x35x2.5mm
Radius 5mm Outside, Sharp Inside

Aluminium 0,332 kg/m Aluminium or Anodized

EG-0154

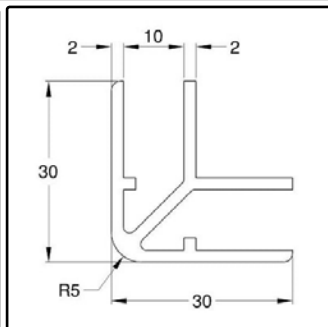
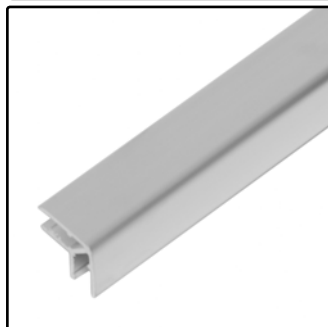


Casemaker, Einschub 6.4mm, 30x30x1.5
glatte Oberfläche

Casemaker for 6.4mm, 20x20x1.5mm
smooth surface

Aluminium 0,390 kg/m Aluminium

EG-0166



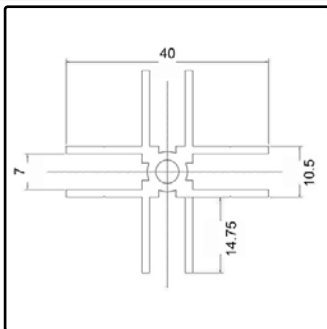
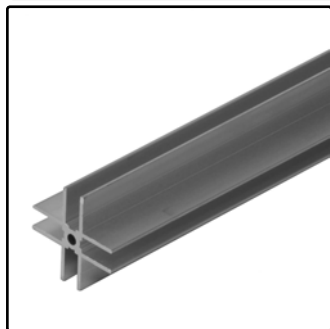
Casemaker, Einschub 10mm, 30x30x2.0
glatte Oberfläche

Casemaker for 10mm, 30x30x2mm
smooth surface

Aluminium 0,596 kg/m Aluminium

Profile / Extrusions

E4007

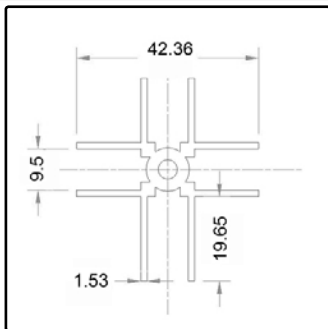
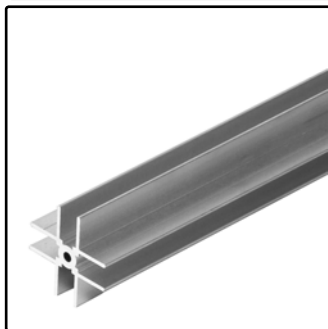


Trennwandprofil 7mm

4 Way Divider Extrusion 7mm

Aluminium 0,197 kg/m Aluminium

E4009

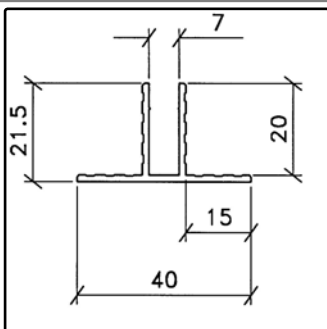
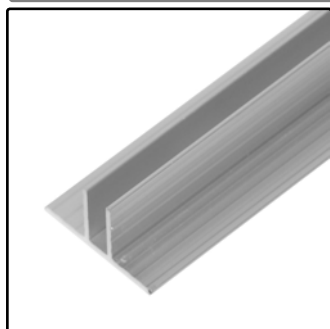


Trennwandprofil 9.5mm

4 Way Divider Extrusion 9.5mm

Aluminium 0,197 kg/m Aluminium

MG-0600

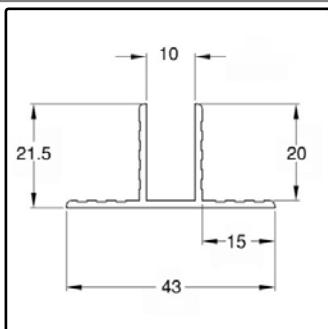
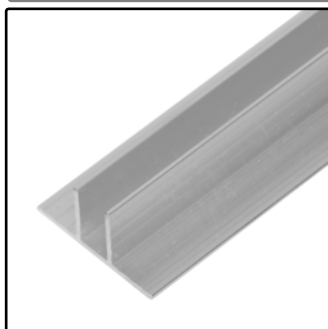


Trennwandeinschubprofil 7mm

Case Divider Extrusion for 7mm

Aluminium 0,310 kg/m Aluminium

E2226

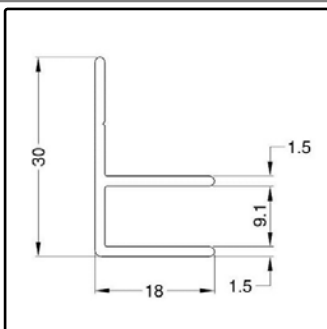
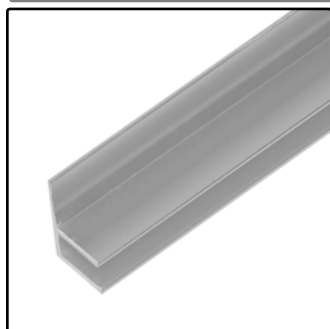


Trennwandeinschubprofil 10mm

Case Divider Extrusion for 10mm

Aluminium 0,322 kg/m Aluminium

MG-0611

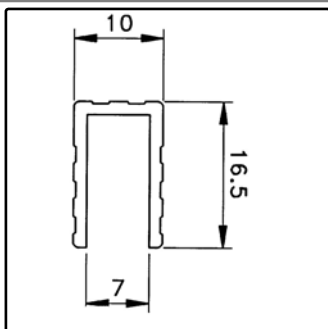
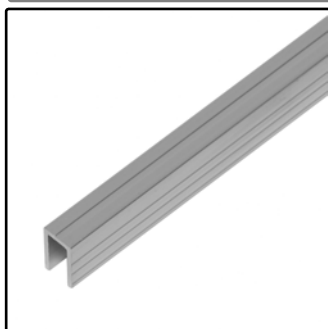


F-Trennwandeinschubprofil 9.1mm

Case Divider Extrusion for 9.1mm

Aluminium 0,260 kg/m Aluminium

EG-0650



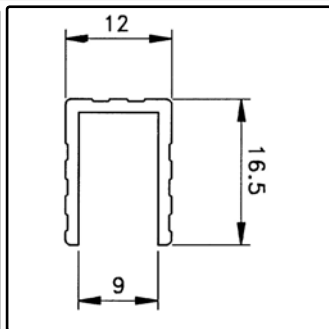
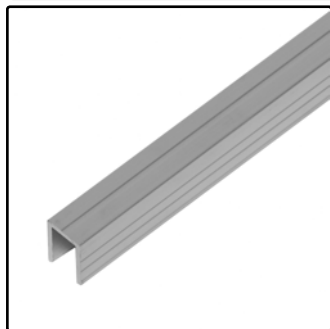
U-Profil, 7mm Aufnahme

U-Extrusion for 7mm

Aluminium 0,155 kg/m Aluminium

Profile / Extrusions

EG-0655

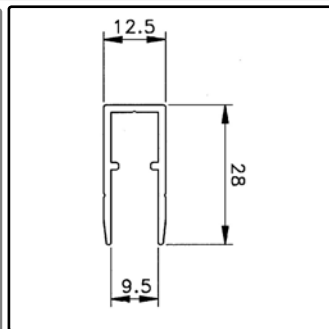
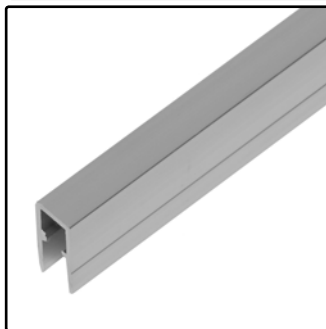


U-Profil, 9mm Aufnahme

U-Extrusion for 9mm

Aluminium 0,163 kg/m Aluminium

MG-0620

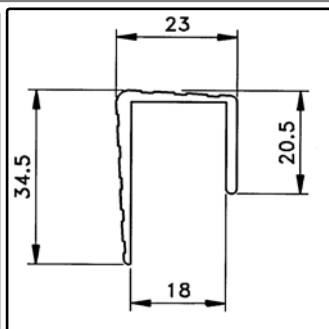
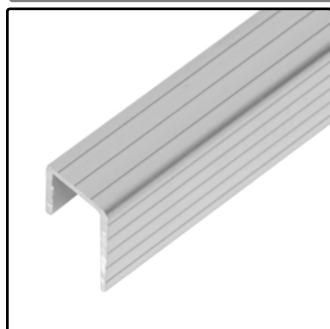


Trennwand- und U-Profil, 9.5mm

Trim U Shape for 9.5mm

Aluminium 0,283 kg/m Aluminium

EG-0658

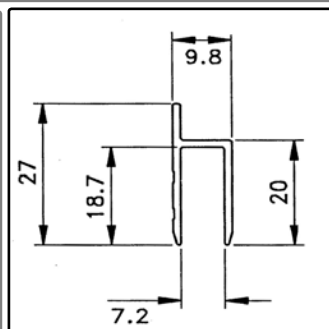
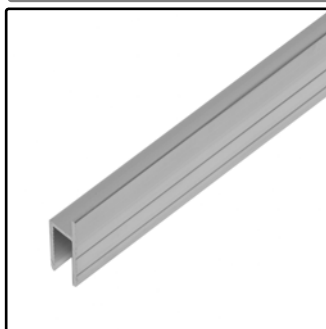


U-Profil, 18mm Aufnahme

U-Extrusion for 18mm

Aluminium 0,366 kg/m Aluminium

EG-0631

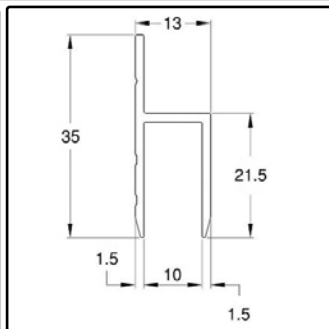
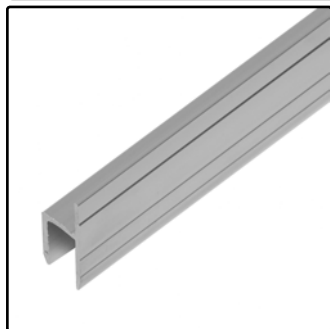


h-Profil, 7.3mm Aufnahme

h-Extrusion for 7.3mm

Aluminium 0,181 kg/m Aluminium

EG-0632

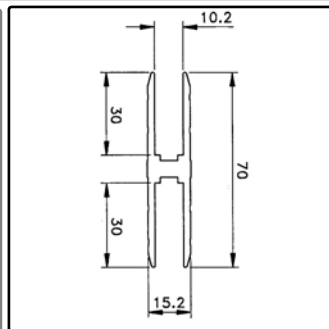
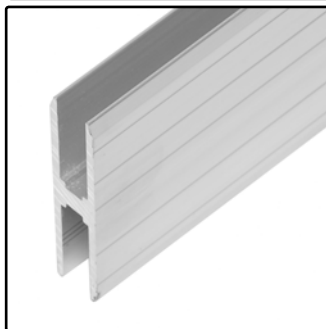


h-Profil, 10mm Aufnahme

h-Extrusion for 10mm

Aluminium 0,265 kg/m Aluminium

EG-0640



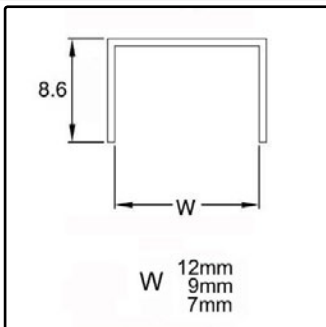
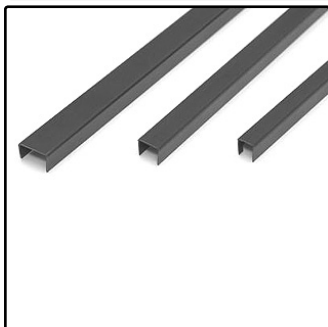
H-Profil, 10.2mm Aufnahme

H-Extrusion for 10.2mm

Aluminium 1,112 kg/m Aluminium

Profile / Extrusions

E2207 - E2212

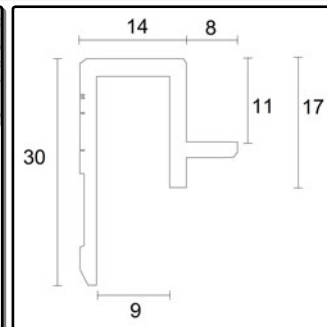
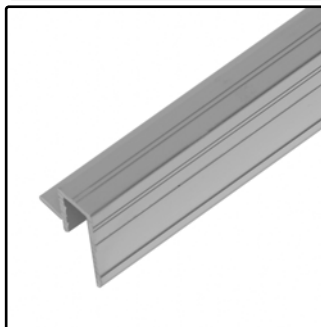


U-Profile flach, 7, 9 und 12mm Aufnahme
8,6mm hoch

Flat U-Extrusions for 7, 9 and 12mm
Height 8,6mm

PVC 0,009 kg/m Black

EG-0490

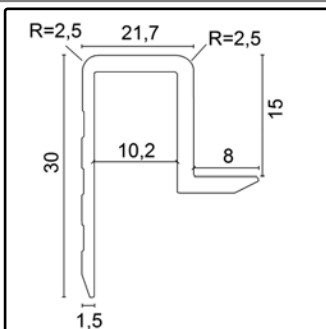
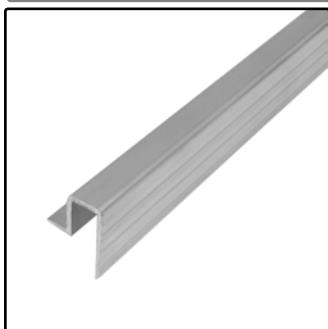


Slam-Lid-Rahmenprofil, 9mm

Extrusion for Slam Lid System, 9mm

Aluminium 0,309 kg/m Aluminum

EG-0491



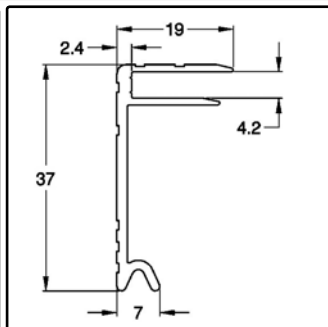
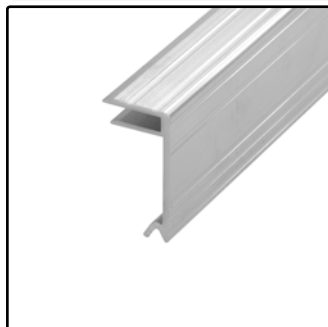
Slam-Lid-Rahmenprofil, 10,2mm
Langer Schenkel optisch pass. zu EG-0100

Extrusion for Slam Lid System, 10,2mm
This slam-lid extrusion has the same
surface structure as EG-0100

Aluminium 0,320 kg/m Aluminum

Deckel- & Bodenrahmen / Lid- & Basemaker

EG-0400

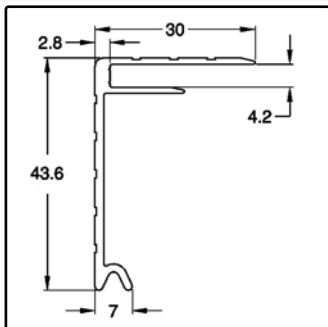
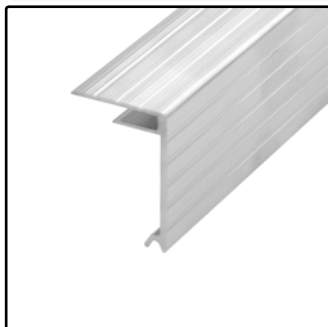


Rahmenprofil 4mm, 37x20x2.5
passend zu EG-0315/1

Lid-/Basemaker 4mm, 37x20x2.5mm
Fits 0315/1

Aluminium 0,306 kg/m Aluminum or Anodized

EG-0415

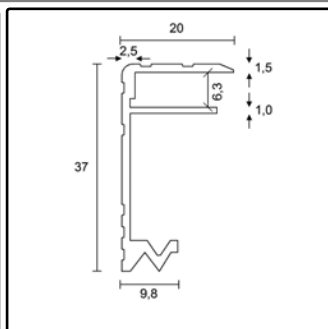
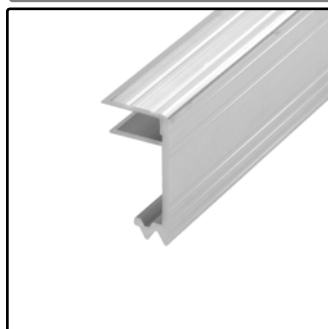


Rahmenprofil 4mm, 43x30x3.0
passend zu EG-0315/1

Lid-/Basemaker 4mm, 43x30x3mm
Fits 0315/1

Aluminium 0,426 kg/m Aluminum

EG-0405

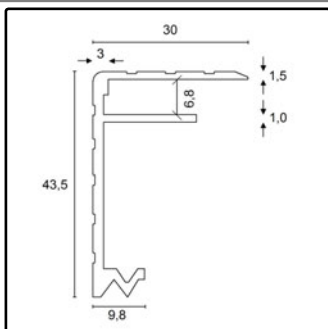
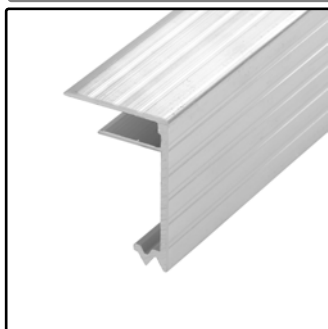


Rahmenprofil 6.3mm, 37x20x2.5
passend zu EG-0300

Lid-/Basemaker 6.3mm, 37x20x2.5mm
Fits 0300

Aluminium 0,335 kg/m Aluminum

EG-0425

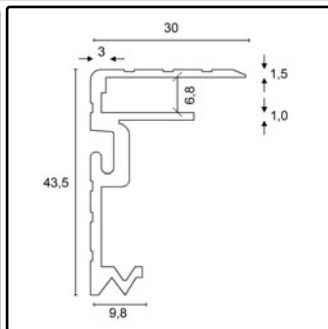
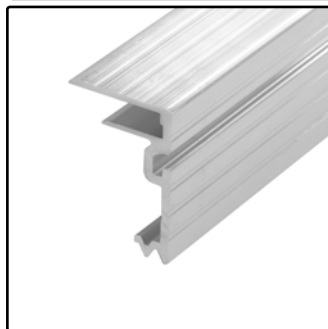


Rahmenprofil 6.8mm, 43x30x3.0
passend zu EG-0300

Lid-/Basemaker 6.8mm, 43x30x3.0mm
Fits 0300

Aluminium 0,456 kg/m Aluminum

EG-0445

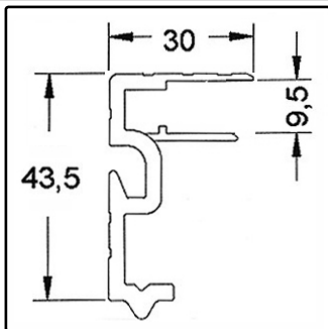
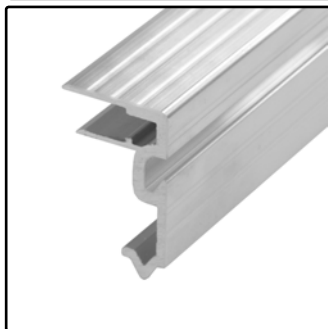


Rahmenprofil 6.8mm, 43x30x3.0, Einhaknut
passend zu EG-0300

Lid-/Basemaker 6.8mm, Groove for Locks
Fits 0300

Aluminium 0,543 kg/m Aluminum

EG-0470



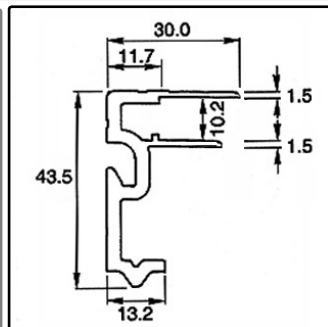
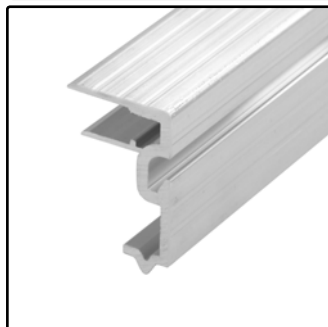
Rahmenprofil male, 9.5mm, Einhaknut
passend zu EG-0500/2

Lid-/Basemaker Male 9.5mm
Groove for Locks
Fits 0500/2

Aluminium 0,794 kg/m Aluminum

Deckel- & Bodenrahmen / Lid- & Basemaker

EG-0450

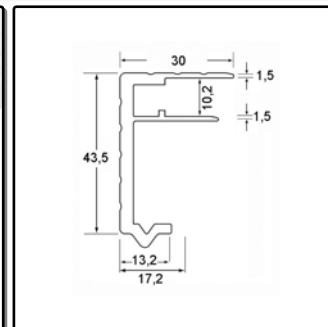
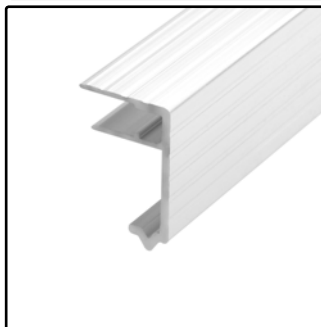


Rahmenprofil 10.2mm, Einhaknut
passend zu EG-0520/2

Lid-/Basemaker Male, 10.2mm
Groove for Locks
Fits 0520/2

Aluminium 0,786 kg/m Aluminium

EG-0455

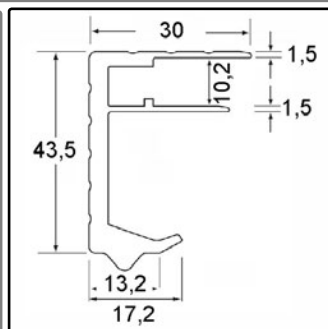
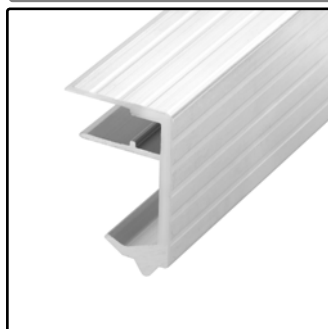


Rahmenprofil 10.2mm, 43.5x30mm
passen zu Rahmenprofil EG-0450 + EG-0452
und Schließprofil EG-0520/2

Lid-/Basemaker 10.2mm, 43.5x30mm
use with Extrusion EG-0450 + EG-0452
Female Extrusion EG-0520/2

Aluminium 0,780 kg/m Aluminium

EG-0452



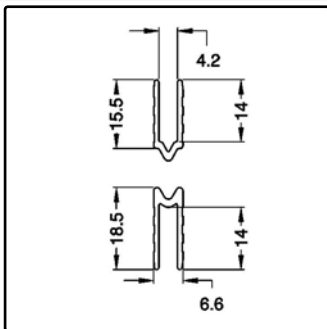
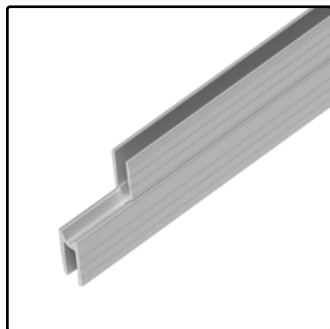
Rahmenprofil 10.2mm, 43.5x30mm
mit Schließhaken, passend zu L0930
und Schließprofil 0520/2

Lid-/Basemaker 10.2mm, 43.5x30mm
Integral keep for Smartlatch L0930
Fit Female Extrusion 0520/2

Aluminium 0,780 kg/m Aluminium

Schließprofil / Lid Location

EG-0315

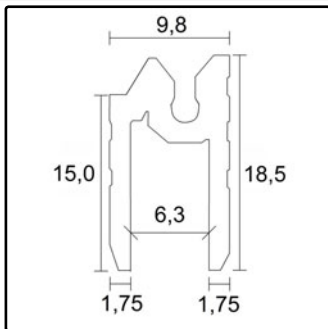
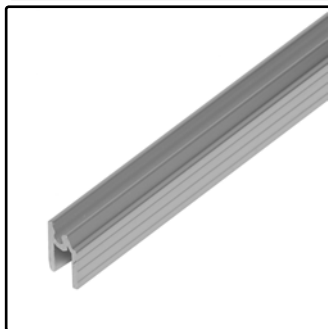


Schließprofil male/female, 4mm

Male + Female Lid Location for 4mm

Aluminium $0,306 \text{ kg/m}$ Aluminium

EG-0303

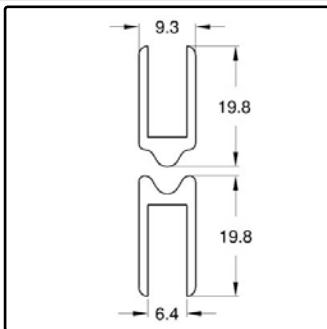
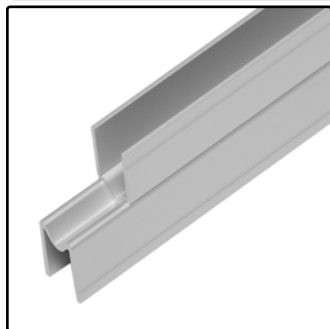


Schließprofil hybrid, 6.3mm, Kederrinne

Hybrid Lid Location for 6.3mm

Aluminium $0,202 \text{ kg/m}$ Aluminium or Anodized

EG-0320

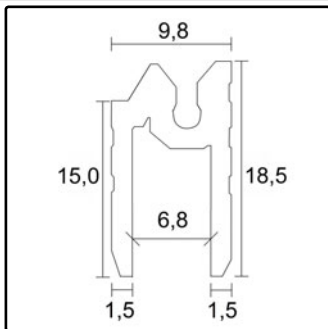
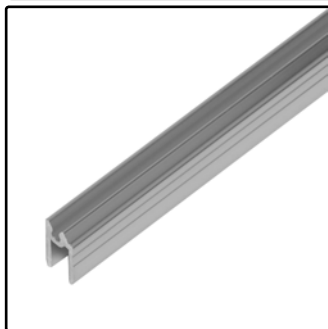


Schließprofil male/female 6.4mm, glatt

Male + Female Lid Location for 6.4mm
Smooth surface

Aluminium $0,420 \text{ kg/m}$ Aluminium

EG-0305

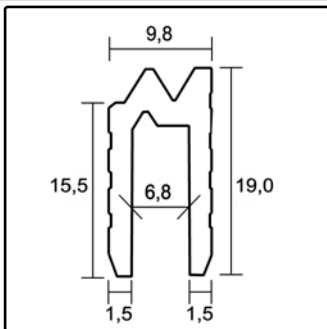
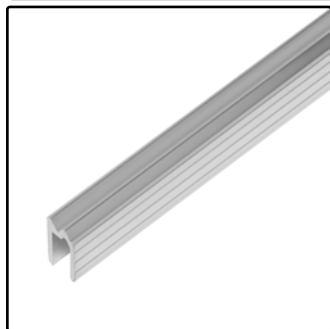


Schließprofil hybrid, 6.8mm, Kederrinne

Hybrid Lid Location for 6.8mm
Gasket Groove

Aluminium $0,189 \text{ kg/m}$ Aluminium

EG-0300

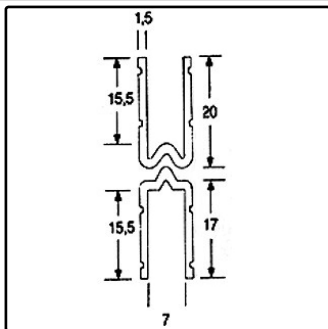
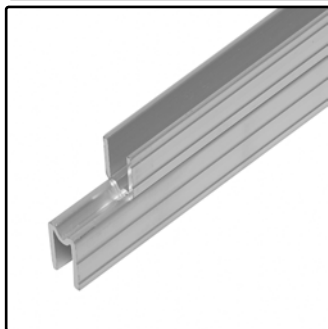


Schließprofil hybrid, 6.8mm
Biegequalität

Hybrid Lid Location for 6.8mm

Aluminium $0,184 \text{ kg/m}$ Aluminium or Anodized

EG-0310



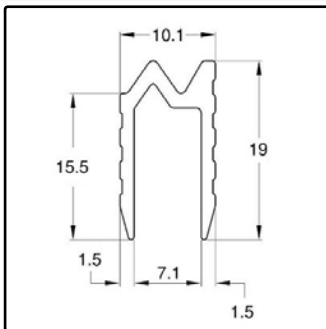
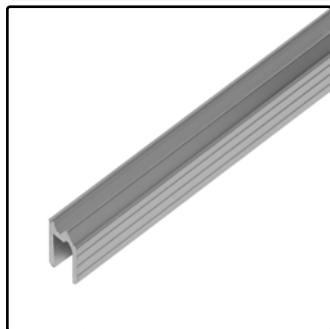
Schließprofil male/female, 7mm

Male + Female Lid Location for 7mm

Aluminium $0,380 \text{ kg/m}$ Aluminium or Anodized

Schließprofil / Lid Location

EG-0301

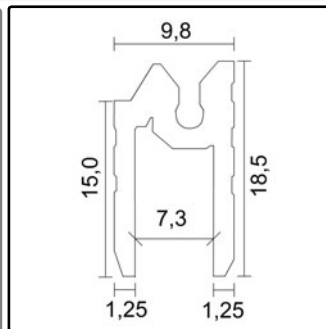
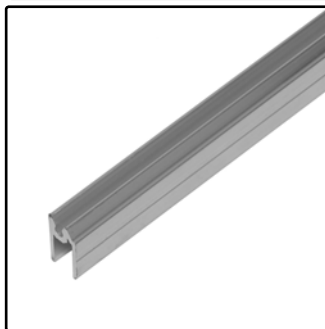


Schließprofil hybrid, 7.1mm
Biegequalität

Hybrid Lid Location for 7.1mm

Aluminium 0,194 kg/m Aluminium

EG-0321

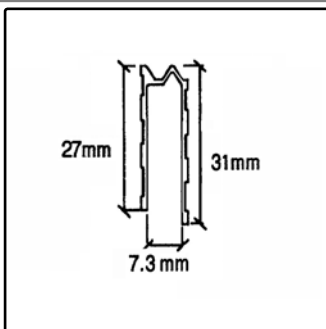
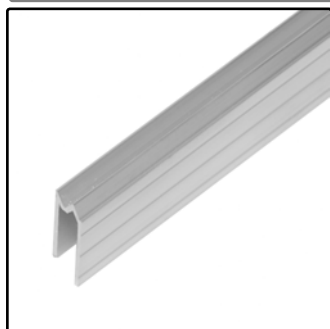


Schließprofil hybrid, 7.3mm, Kederrinne

Hybrid Lid Location for 7.3mm
Gasket Groove

Aluminium 0.180 kg/m Aluminium

E0850

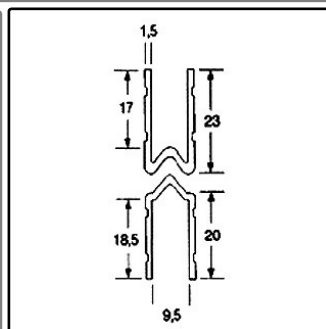
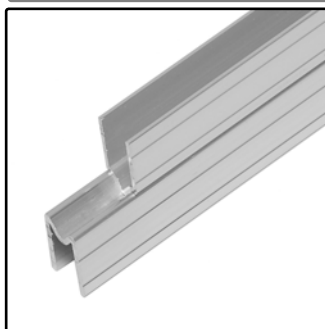


Schließprofil hybrid, 7.3mm

Hybrid Lid Location for 7.3mm

Aluminium 0,225 kg/m Aluminium

EG-0500

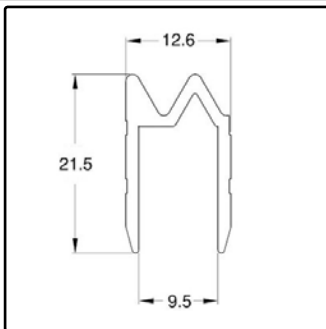
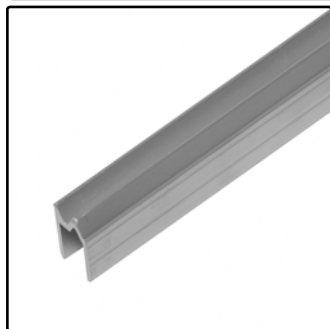


Schließprofil male/female, 9.5mm

Male + Female Lid Location 9.5mm

Aluminium 0.420 kg/m Aluminium

EG-0581

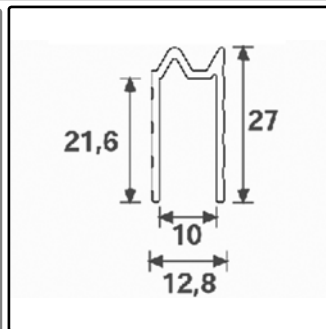
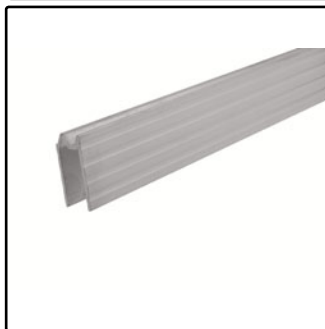


Schließprofil hybrid, 9.5mm

Hybrid Lid Location for 9.5mm

Aluminium 0,225 kg/m Aluminium

EG-0591



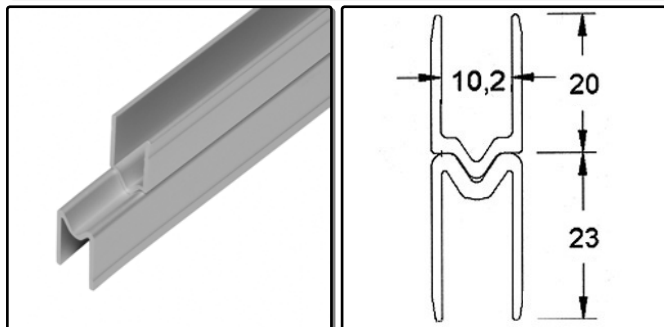
Schließprofil hybrid, 10mm

Hybrid Lid Location for 10mm

Aluminium 0,235 kg/m Aluminium

Schließprofil / Lid Location

EG-0521

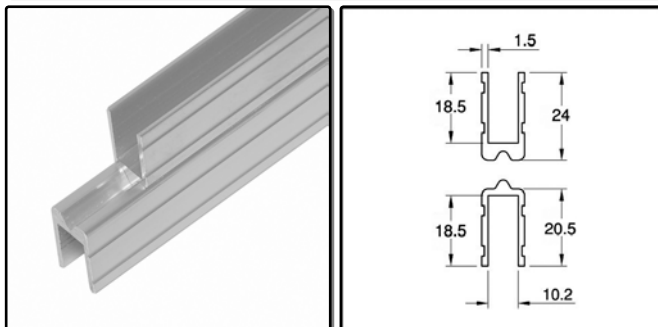


Schließprofil male/female 10.2mm

Male + Female Lid Location 10.2mm

● Aluminium
 kg 0,429 kg/m
 ● Aluminium or Anodized

EG-0522

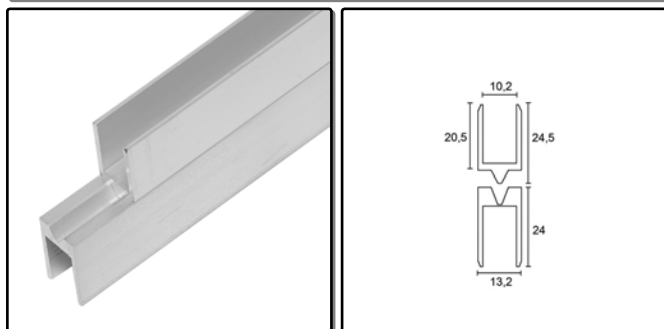


Schließprofil male/female, 10.2mm, HD

Male + Female Lid Location 10.2mm
Heavy Duty

● Aluminium
 kg 0,545 kg/m
 ● Aluminium or Anodized

EG-0524

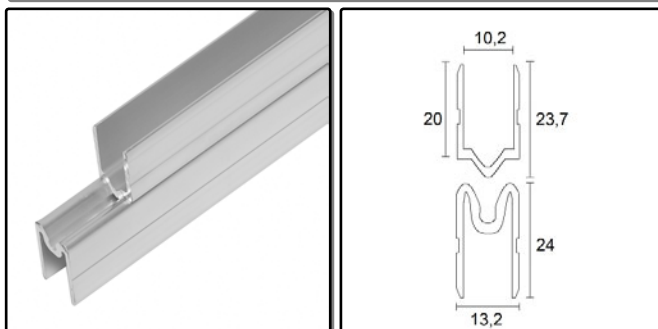


Schließprofil male/fm, 10.2mm
glatt

Male + Female Lid Location 10.2mm
Smooth surface

● Aluminium
 kg 0,550 kg/m
 ● Aluminium

EG-0520

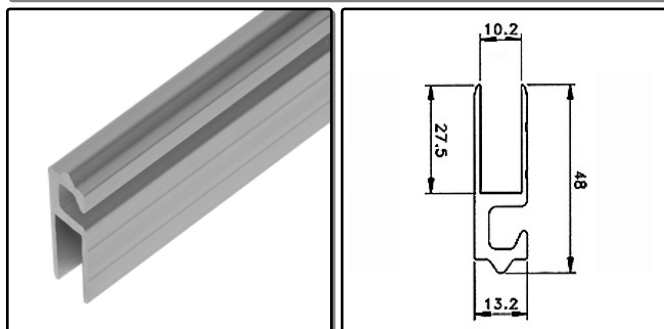


Schließprofil male/female, 10.2mm
Kederrinne

Male + Female Lid Location 10.2mm
Gasket Groove

● Aluminium
 kg 0,518 kg/m
 ● Aluminium

EG-0520/3

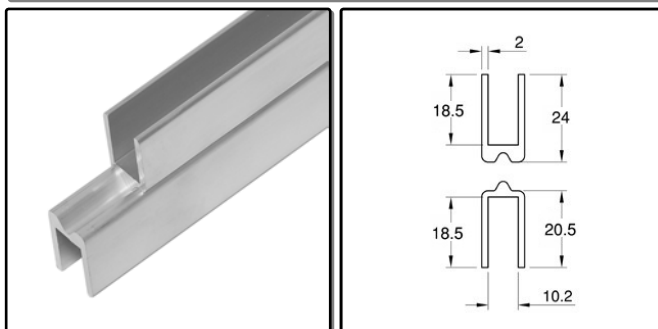


Schließprofil male, Einhaknut, 10.2mm

Male Lid Location with groove for
Locks, 10.2mm

● Aluminium
 kg 0,613 kg/m
 ● Aluminium

EG-0523



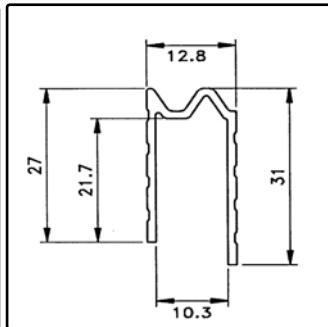
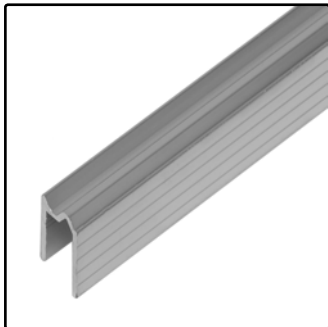
Schließprofil male/fm, 10.2mm
HD, glatt

Male + Female Lid Location 10.2mm
Heavy Duty

● Aluminium
 kg 0,669 kg/m
 ● Aluminium

Schließprofil / Lid Location

EG-0590

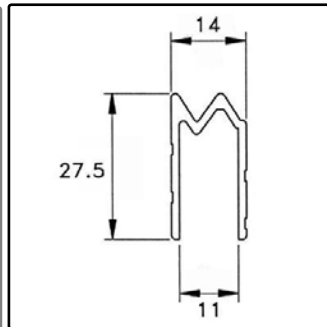
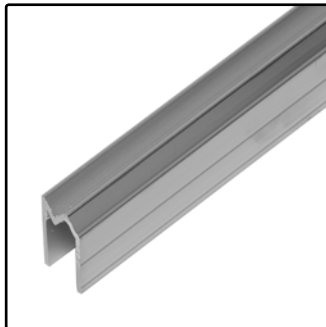


Schließprofil hybrid, 10.3mm

Hybrid Lid Location for 10.3mm

Aluminium 0,275 kg/m Aluminium

E2375

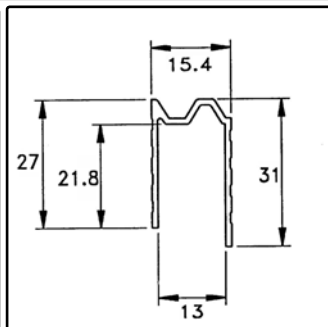
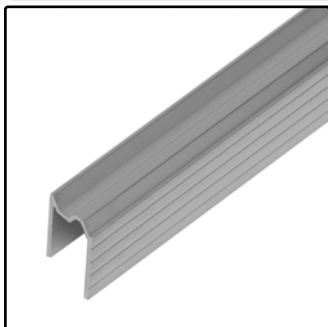


Schließprofil hybrid, 11mm

Hybrid Lid Location for 11mm

Aluminium 0,280 kg/m Aluminium

E0826

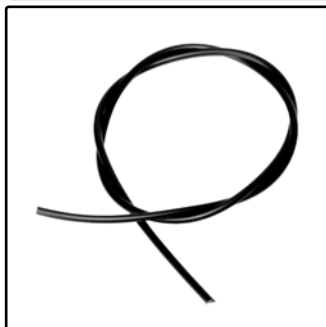


Schließprofil hybrid, 13mm

Hybrid Lid Location for 13mm

Aluminium 0,230 kg/m Aluminium

EG-0330



Gummikeder für Profile mit Kederrinne

3mm Gasket for Extrusions with Groove

Rubber 0,010 kg/m Black

Extrusion --> Corner & Brace Guide

RATGEBER: Welche Ecken und L-Winkel passen am besten zu den Profilen?

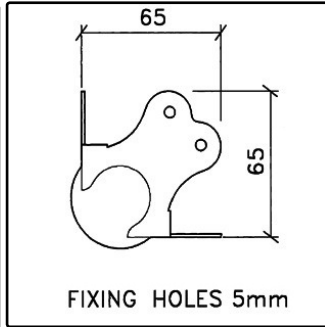
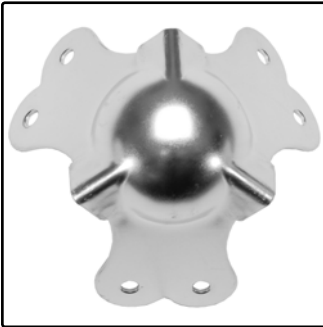
GUIDE: Which corners and braces fits on your Angle Extrusion or Lidmaker?



Profil Extrusion		Kugelecke Ball Corner	Flach-Ecke Flat Corner	L-Winkel Brace
EG-0121	20 x 20mm	C1345z	C7082z	BG-1312
EG-0122	20 x 20mm	C1345/01z	C7082z	B0715
EG-0151	20 x 20mm	CG-1050	CE-1054	
EG-0152	20 x 20mm	CE-1026	CO4358c	
EG-0125	22 x 22mm	C1080 C1343 C1344 C1345/01 C1345 C1347 CG-1050	C7082 CO-4264c CO-4349 CE-1054	B1925
EG-0126	25 x 25mm	C1352 C1080 C1343 C1345/01 C1345 CG-1050	C0675 C7082 C0670 CO-4349	B1928 B1126
EG-0100	30 x 30mm	C1339 C1339/30	C1980	B1131 B1136
EG-0153	30 x 30mm	C1340 C0650	C0697	B1123 B1128
EG-0156	30 x 30mm	C0651 C1352	C0675 C0674/30z	BG-1302
EG-0162	30 x 30mm	C1351 C1080	CG-1130	B1121 B1124
EG-0170	30 x 30mm	C1081	C7082	B1125
EG-0105	30 x 30mm, R5	C1377 C1377/30	C1850	B1130
EG-0106	30 x 30mm, R5	C1365 C1352/00/R5	C0696	
EG-0166	30 x 30mm, R5	C1363 C1079	C7079	
EG-0154	30 x 30mm, R5			
EG-0113	35 x 35mm	C1339 C1341/30-35 C1340 C0658	C1980	B1130
EG-0112	35 x 35mm, R5	C1993 C1366		B1134 B1135
EG-0452	30mm	C1349	BG1130	
EG-0455	30mm	C1346		
EG-0450	30mm			
EG-0470	30mm			
EG-0445	30mm			
EG-0425	30mm			
EG-0400	20mm	CG-1050	C7082	
EG-0405	20mm			

Ecken R2 / Corners R2

C1339z



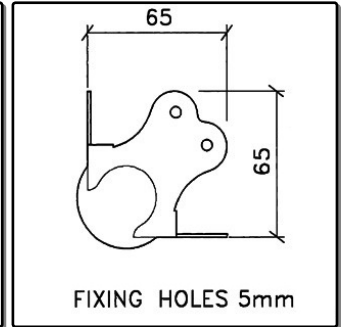
Kugel-Ecke groß

Large Ball Corner

1.8mm Steel kg 0,100 kg/St

● Zinc

C1339/01z



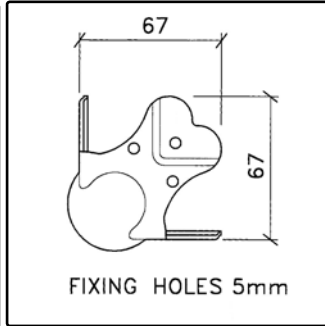
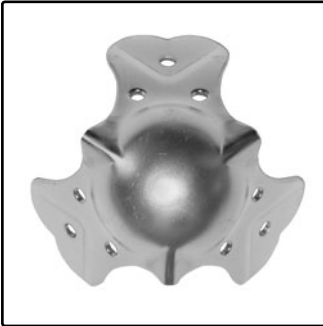
Kugel-Ecke groß, mit Stapeldelle

Large Ball Corner, Stackable

1.8mm Steel kg 0,100 kg/St

● Zinc

C1993/3ez



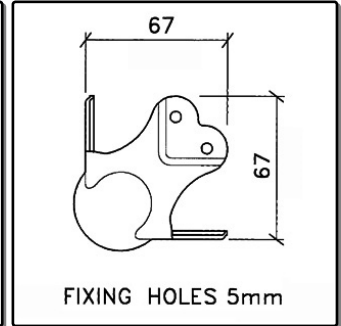
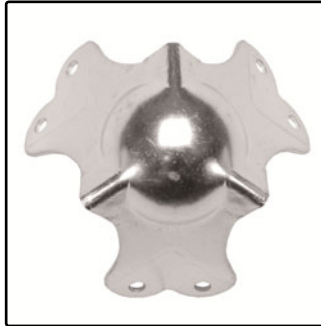
Kugel-Ecke groß, gestuft 36x36mm
9 Befestigungslöcher

Large Ball Corner, Offset
To suit Extrusions up to 36mm
9 Fittingholes

1.8mm Steel kg 0,123kg/St

● Matt Zinc

C1341/30-35z



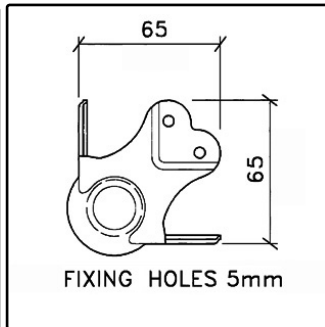
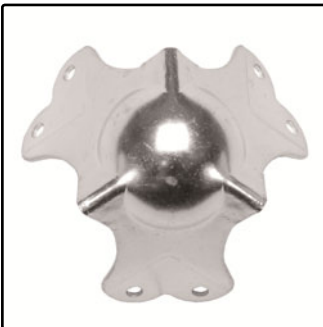
Kugel-Ecke groß, gestuft 35x35mm

Large Ball Corner, Offset
To suit Extrusions up to 35mm

1.8mm Steel kg 0,100 kg/St

● Zinc

C1341/31-35z



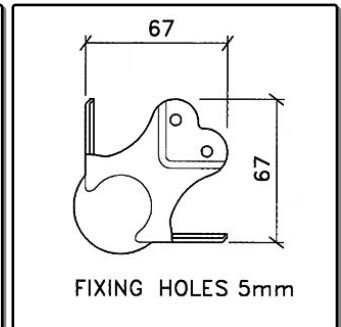
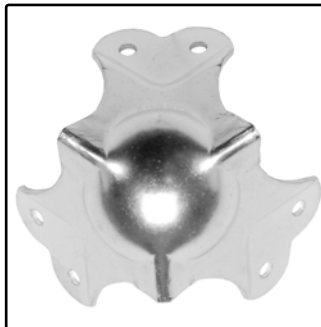
Kugel-Ecke groß, gestuft 35x35mm
mit Stapeldelle

Large Ball Corner, Offset, Stackable
To suit Extrusions up to 35mm

1.8mm Steel kg 0,100 kg/St

● Zinc

C1339/30z



Kugel-Ecke groß, gestuft 30x30mm

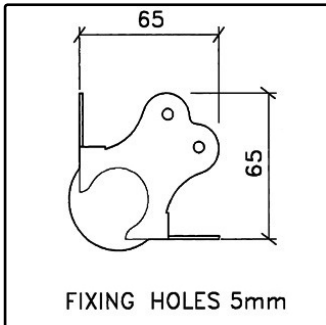
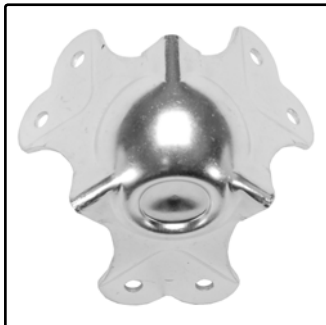
Large Ball Corner, Offset
To suit Extrusions up to 30mm

1.8mm Steel kg 0,100 kg/St

● Zinc

Ecken R2 / Corners R2

C1339/31z



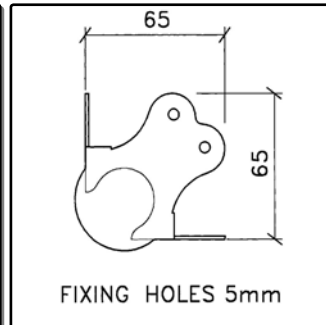
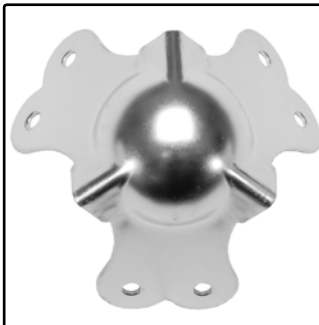
FIXING HOLES 5mm

Kugel-Ecke groß, gestuft 30x30mm mit Stapeldelle

Large Ball Corner, Offset, Stackable
To suit Extrusions up to 30mm

1.8mm Steel 0,100 kg/St Zinc

C1340z



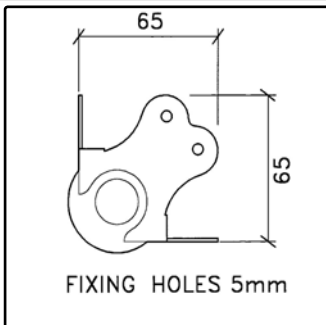
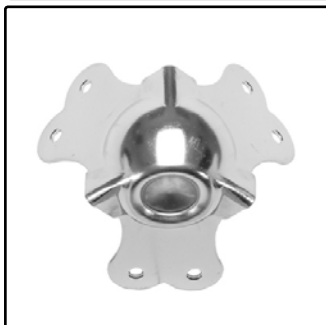
FIXING HOLES 5mm

Kugel-Ecke groß

Large Ball Corner

1.5mm Steel 0,091 kg/St Zinc

C1384z



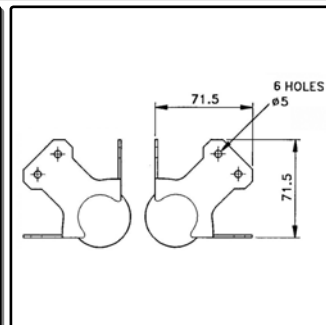
FIXING HOLES 5mm

Kugel-Ecke groß, mit Stapeldelle

Large Ball Corner, Stackable

1.5mm Steel 0,087 kg/St Zinc

C0650z

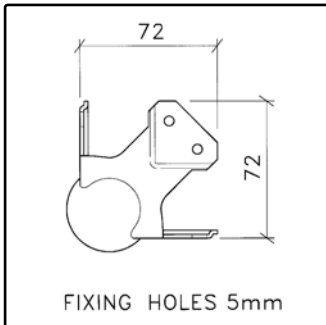


Kugel-Ecke groß

Large Ball Corner

2.0mm Steel 0,144 kg/St Zinc

C0658



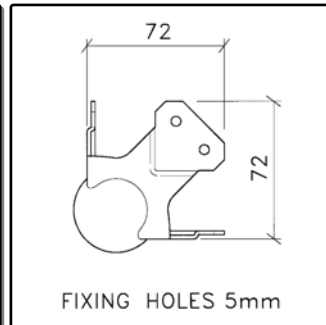
FIXING HOLES 5mm

Kugel-Ecke groß, gestuft 35x35mm

Large Ball Corner, Offset
To suit Extrusion up to 35mm

2.0mm Steel 0,140 kg/St Zinc

C0651z



FIXING HOLES 5mm

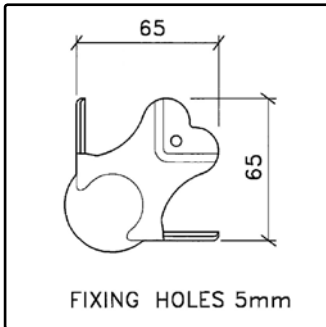
Kugel-Ecke groß, gestuft 30x30mm

Large Ball Corner, Offset
To suit Extrusion up to 30mm

2.0mm Steel 0,140 kg/St Zinc

Ecken R2 / Corners R2

C1367ez / .../01ez

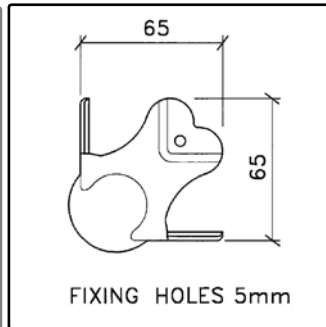


Kugel-Ecke groß, gestuft 30x30mm
C1367/01ez mit Stapeldelle

Large Ball Corner, Offset
To Suit Extrusions up to 30mm
C1367/01ez: Stackable Version

2.0mm Steel 0,121 kg/St Zinc

C1368ez / .../01ez

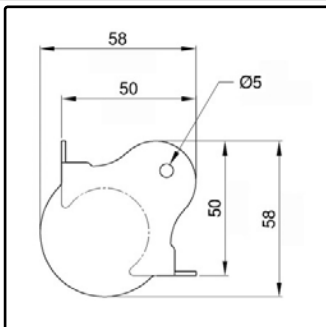


Kugel-Ecke groß, gestuft 35x35mm
C1368/01ez: mit Stapeldelle

Large Ball Corner, Offset
To suit Extrusions up to 35mm
C1368/01ez: Stackable Version

2.0mm Steel 0,123 kg/St Zinc

C1352z

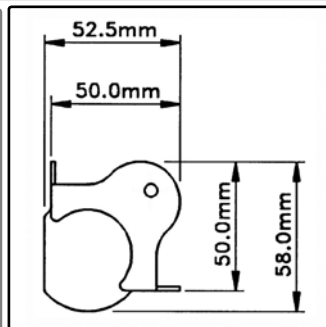
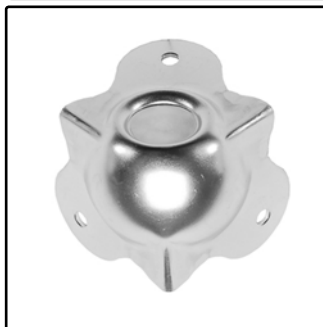


Kugel-Ecke medium

Medium Ball Corner

1.5mm Steel 0,077 kg/St Zinc

C1353z

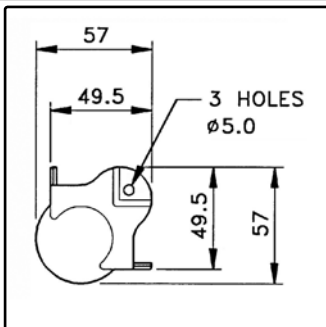


Kugel-Ecke medium, mit Stapeldelle

Medium Ball Corner, Stackable

1.5mm Steel 0,076 kg/St Zinc

C1351z

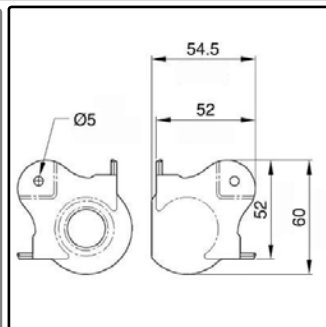
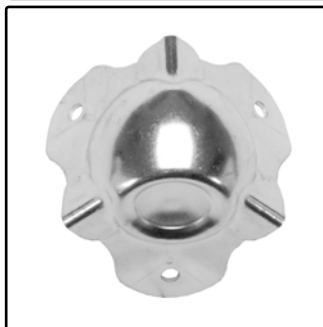


Kugel-Ecke medium, gestuft 30x30mm

Medium Ball Corner, Offset
To suit Extrusions up to 30mm

1.5mm Steel 0,076 kg/St Zinc

C1351/01z



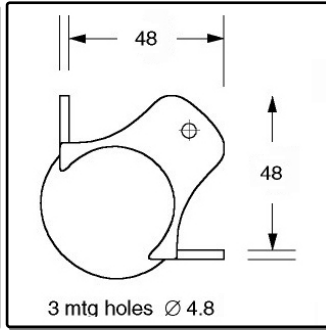
Kugel-Ecke medium, gestuft 30x30mm
mit Stapeldelle

Medium Ball Corner, Offset, Stackable

1.5mm Steel 0,077 kg/St Zinc

Ecken R2 / Corners R2

CF-8509

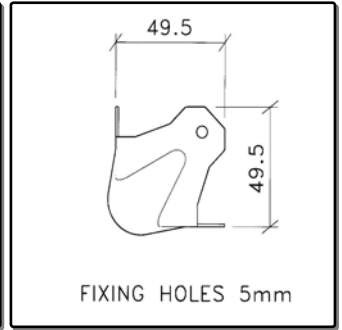
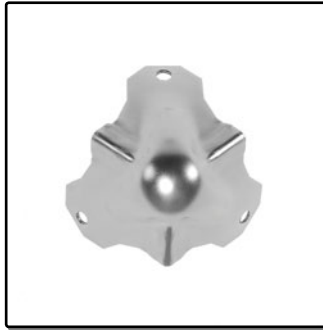


Kugel-Ecke medium "Fliteware"

Medium Ball Corner "Fliteware"

1.5mm Steel 0,066kg/St Zinc

C1080z

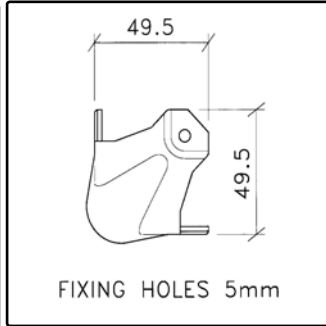
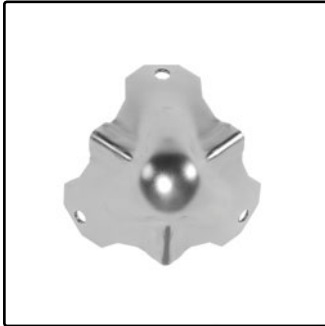


Kugel-Ecke klein

Small Ball Corner

1.2mm Steel 0,048 kg/St Zinc

C1081z

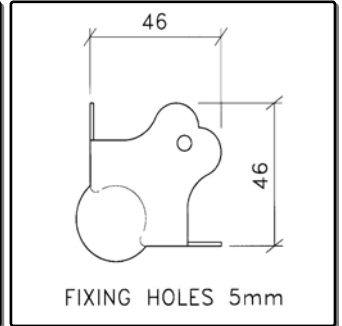


Kugel-Ecke klein, gestuft 30x30mm

Small Ball Corner, Offset
To suit Extrusions up to 30mm

1.2mm Steel 0,048 kg/St Zinc

C1343

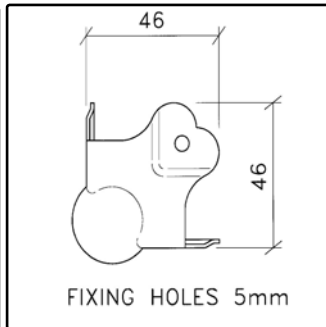


Kugel-Ecke klein

Small Ball Corner

1.2mm Steel 0,040 kg/St Zinc

C1344z

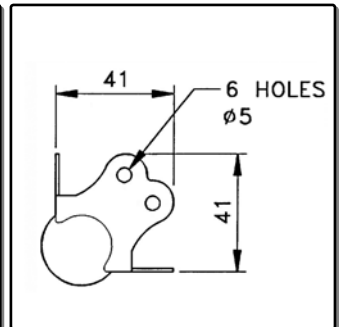
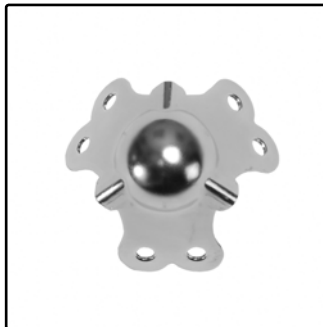


Kugel-Ecke klein, gestuft 22x22mm

Small Ball Corner, Offset
To suit Extrusions up to 22mm

1.2mm Steel 0,040 kg/St Zinc

C1345z



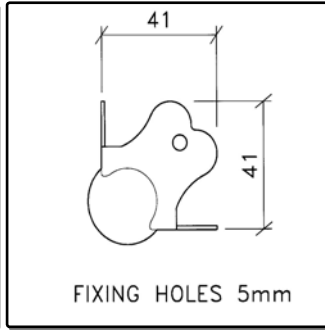
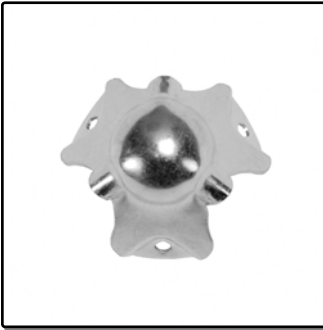
Kugel-Ecke klein
6 Bohrungen

Small Ball Corner
6 Fittingholes

1.2mm Steel 0,032 kg/St Zinc

Ecken R2 / Corners R2

C1345-01z

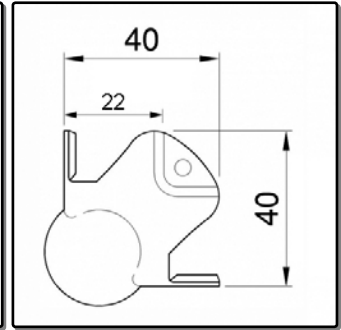
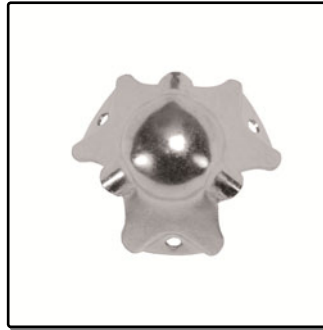


Kugel-Ecke klein

Small Ball Corner

1.2mm Steel 0,032 kg/St Zinc

C1347z

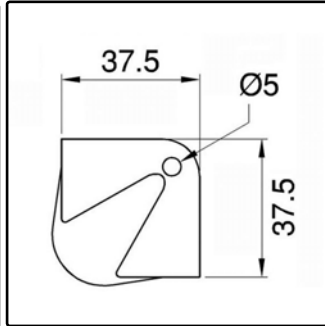


Kugel-Ecke klein, gestuft
Stufung für Profile bis 22mm

Small Ball Corner, Offset
To suit Extrusions up to 22mm

1.2mm Steel 0,031 kg/St Zinc

CG-1050

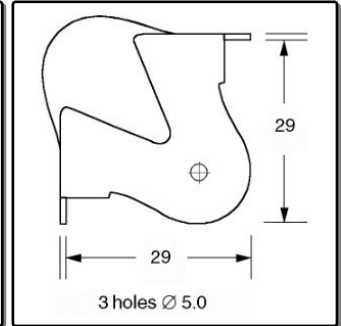
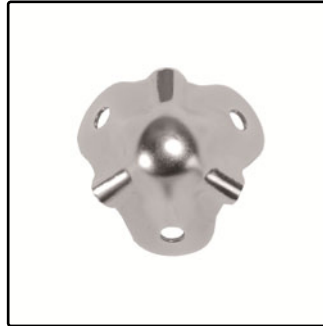


Kugel-Ecke klein
passend zu EG-0400 und EG-0405

Small Ball Corner
Fits Extrusion EG-0400 and EG-0405

1.2mm Steel 0,038 kg/St Zinc

CE-1026

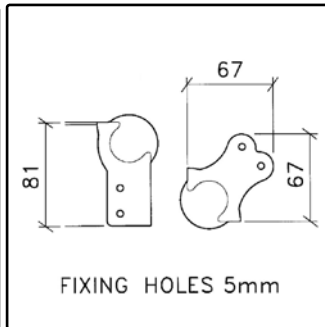


Kugel-Ecke mini

Mini Ball Corner

0.9mm Steel 0,013 kg/St Zinc

C1374 - C1374/10z



Kugel-Ecke mit Schließwinkel, Länge 78mm

C1374z: flach

C1374/10z: gestuft 30x30mm

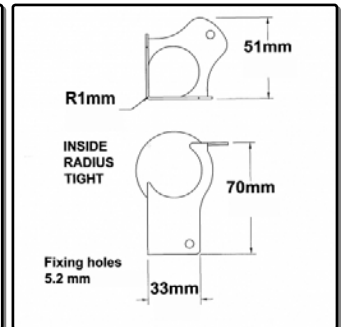
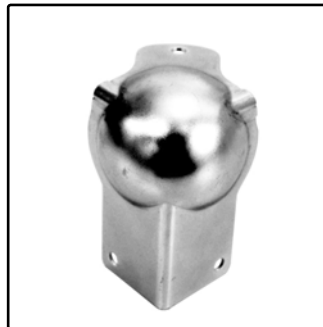
Brace Ball Corner, Length 78mm

C1374z: plain

C1374/10z: to suit Extrusions 30x30mm

1.5mm Steel 0,100 kg/St Zinc

CE-8579



Kugel-Ecke medium, mit Schließwinkel

Länge 70mm

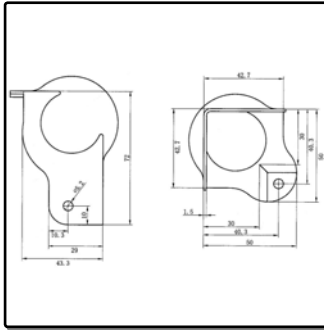
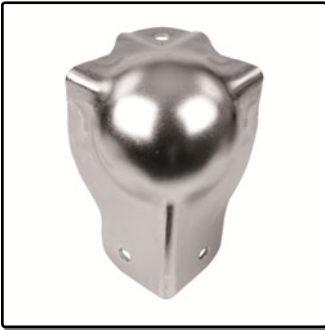
Brace Ball Corner

Length 70mm

1.5mm Steel 0,076 kg/St Zinc

Ecken R2 / Corners R2

C1351/30/72z



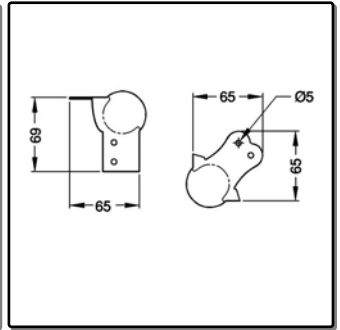
Kugelecke, Medium m. Schließwinkel, 72mm

NEW!

Brace Ball Corner, medium, 72mm

Steel 0,085 kg/St Zinc

C1373

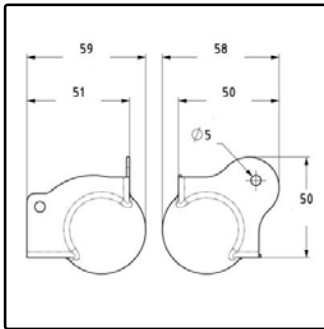


Kugel-Ecke mit Schließwinkel
Länge 67mm

Brace Ball Corner
Length 67mm

1.5mm Steel 0,100 kg/St Zinc

C1359z

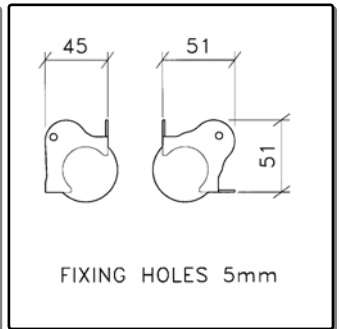
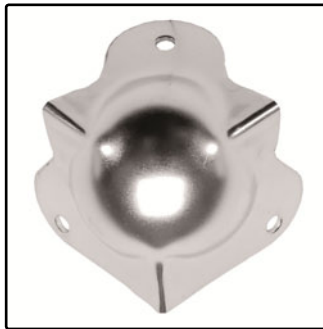


Kugel-Ecke mit Schließwinkel
Länge 51mm

Brace Ball Corner
Length 51mm

1.5mm Steel 0,100 kg/St Zinc

C1349z

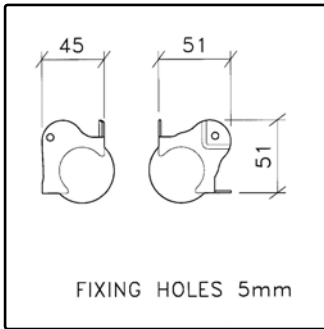
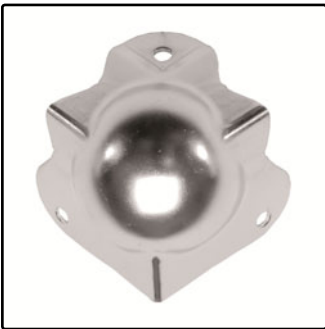


Kugel-Ecke mit Schließwinkel
Länge 43.5mm

Brace Ball Corner
Length 43.5mm

1.5mm Steel 0,075 kg/St Zinc

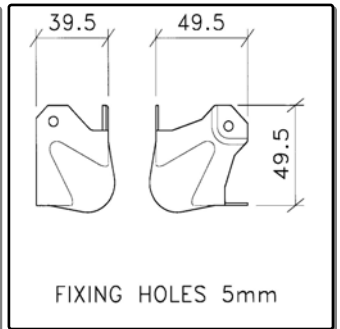
C1346z



Kugel-Ecke mit Schließwinkel
1 Schenkel gestuft 30x30mm
Länge 43.5mm
Brace Ball Corner, Offset
To suit Extrusions up to 30mm
Length 43.5mm

1.5mm Steel 0,073 kg/St Zinc

C1082z

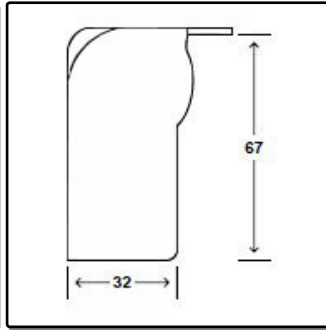


Kugel-Ecke mit Schließwinkel
gestuft 30x30mm
Länge 38mm
Brace Ball Corner, Offset
Length 38mm

1.2mm Steel 0,047 kg/St Zinc

Ecken R2 / Corners R2

CF-8571

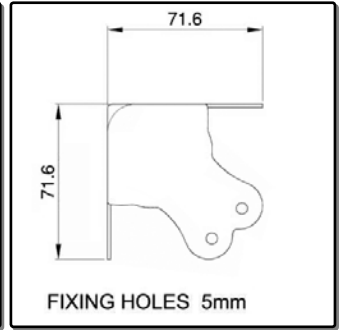
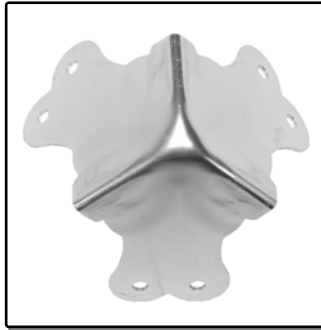


Flach-Ecke mit Schließwinkel 67mm
"Fliteware"

Brace Flat Corner 67mm "Fliteware"

1.5mm Steel 0,070 kg/St Zinc

C1980

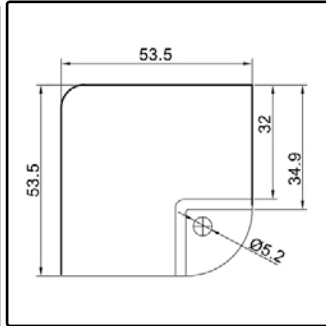


Flach-Ecke groß

Large Flat Corner

Steel 0,087 kg/St Zinc

C0697z

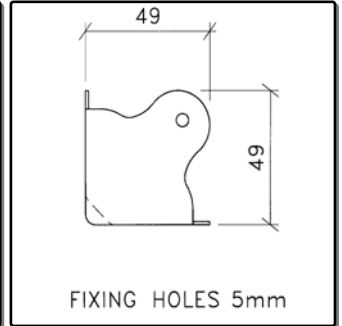
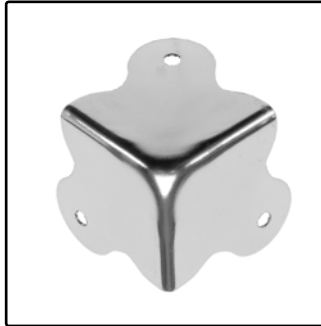


Flach-Ecke medium, gestuft 30x30mm

Medium Flat Corner, Offset
To suit Extrusions up to 30mm

1.5mm Steel 0,082 kg/St Zinc

C0675z

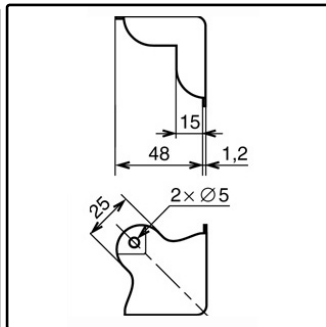
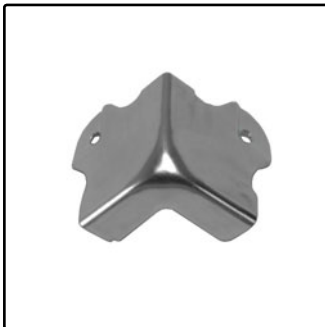


Flach-Ecke medium

Medium Flat Corner

1.0mm Steel 0,040 kg/St Zinc

C0675/30z

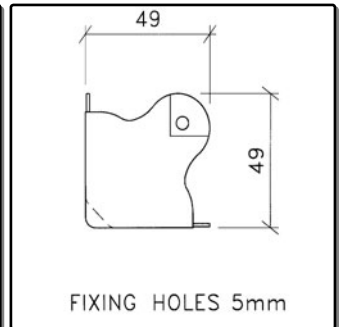


Ecke für Slam-Lid-Rahmenprofil EG-0490

Flat corner for Slam Lid System
Fits Extrusion EG-0490

1.0mm Steel 0,050 kg/St Zinc

C0674/30z



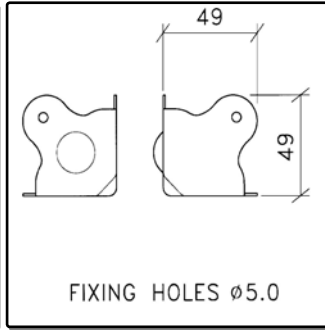
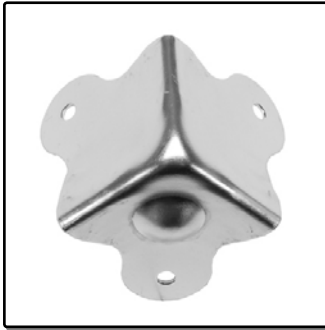
Flachecke 49mm, gestuft f. 30/30 Profile
passend zu C0675/30z
für Slam-Lid-Flightcases

Flat corner 49mm,
Offset for 30/30 extrusions, fits to
C0675/30z for Slam Lid Flight Cases

Steel 0,049kg/St Zinc

Ecken R2 / Corners R2

C1150z

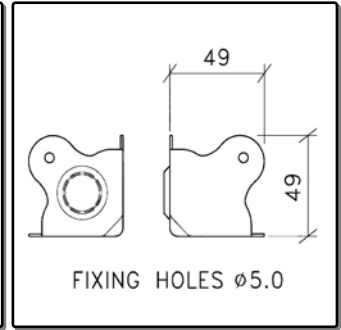
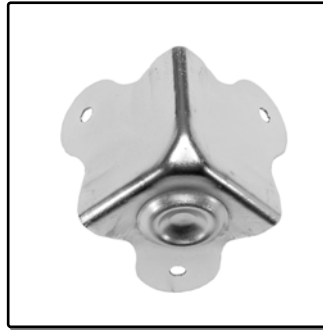


Flach-Ecke medium, mit Gleitkuppe

Medium Flat Corner with Bump

1.0mm Steel 0,049 kg/St Zinc

C1935z

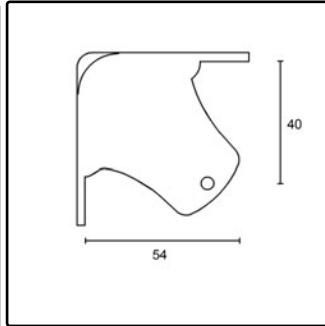


Flach-Ecke medium, mit Stellmulde

Medium Flat Corner Dimpled for C1150z

1.0mm Steel 0,047 kg/St Zinc

CF-8551z

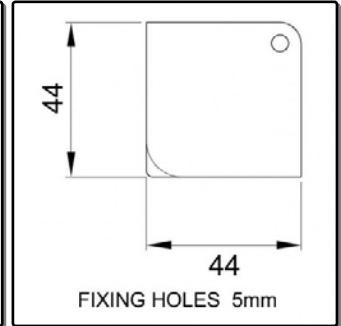
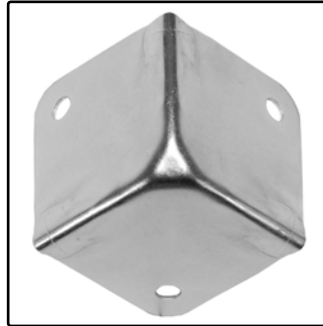


Flach-Ecke medium "Fliteware"

Medium Flat Corner "Fliteware"

1.5mm Steel 0,060 kg/St Zinc

CG-1130

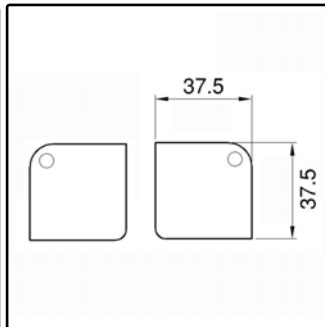


Flach-Ecke medium

Medium Flat Corner

1.0mm Steel 0,039 kg/St Zinc

C7082z

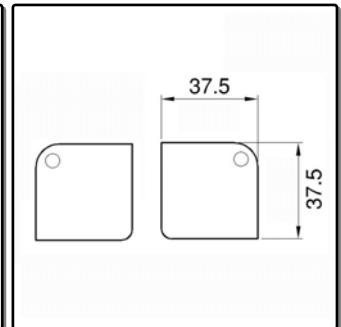


Flach-Ecke medium

Medium Flat Corner

1.0mm Steel 0,025 kg/St Zinc or Chrome

C7082/04z



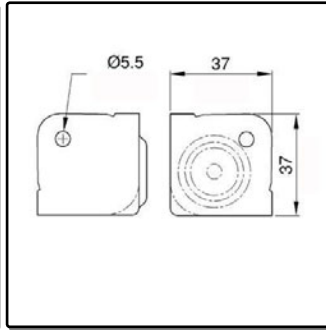
Flach-Ecke medium, mit Gleitkuppe

Medium Flat Corner with Glide

1.0mm Steel 0,026 kg/St Zinc

Ecken R2 / Corners R2

C7082/01z

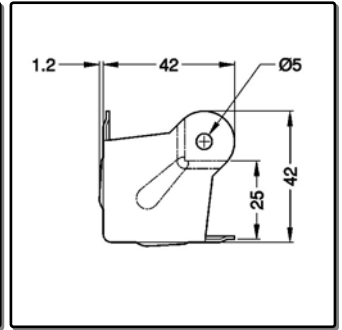
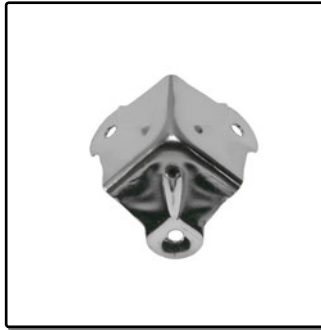


Flach-Ecke medium, mit Stellmulde

Medium Flat Corner, Dimpled

1.0mm Steel 0,025 kg/St Zinc

CG-1105c

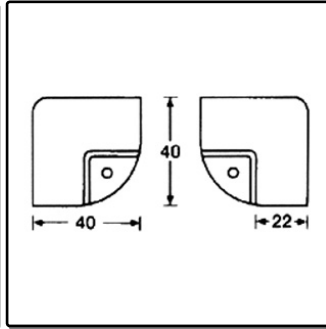


Flach-Ecke medium, gestuft 22x22mm

Medium Flat Corner, Offset
To suit Extrusions up to 22mm

1.0mm Steel 0,040 kg/St Chrome

CO-4264c

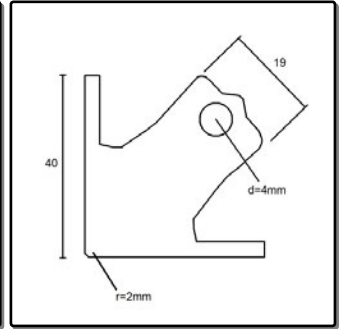
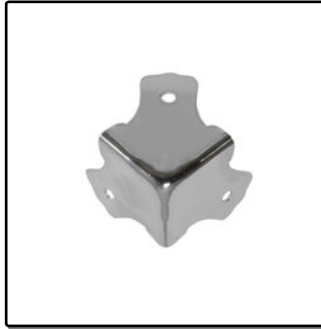


Flach-Ecke medium, gestuft 22x22mm
Osaka

Medium Flat Corner, Offset
To suit Extrusions up to 22mm
Osaka

1.0mm Steel 0,032 kg/St Chrome

C0670n

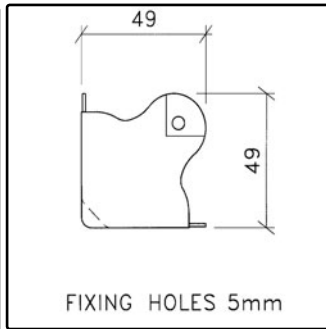


Flach-Ecke medium

Medium Flat Corner

1.0mm Steel 0,037 kg/St Nickel

C0674/30z

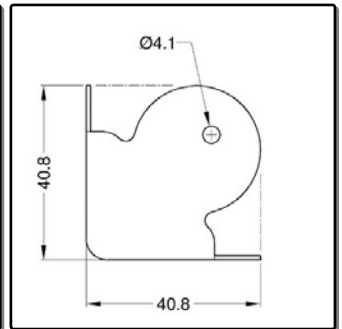
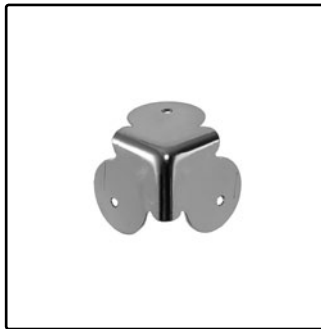


Flach-Ecke, medium, 49mm
mit Stufung für 30mm Profil

Flat Corner 49mm
Offset 30mm

Steel 0,049 kg/St Zinc

CO-4349c



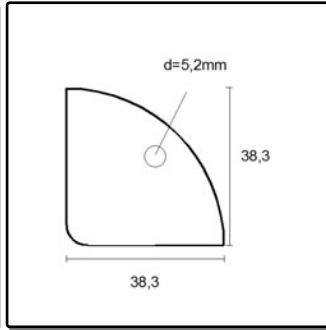
Flach-Ecke klein
Osaka

Small Flat Corner
Osaka

.75mm Steel 0,025 kg/St Chrome

Ecken R2 / Corners R2

CE-1054

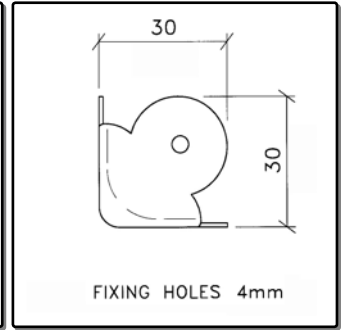
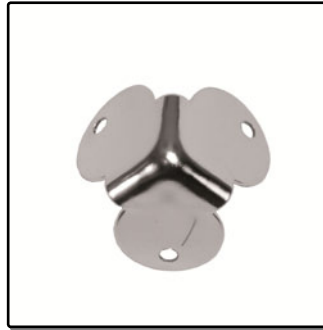


Flach-Ecke klein, halbrunde Schenkel

Small Flat Corner

● Steel
 kg 0,021 kg/St
● Zinc

CO-4358c



Flach-Ecke mini
Osaka

Mini Flat Corner
Osaka

● .75mm Steel
 kg 0.005 kg
● Chrome

penn ELCOM[®]

Flight Case & Speaker Cabinet Solutions

9/10 Parsons Road, Parsons Estate
Washington, Tyne & Wear,
UK NE37 1HB

Please see details regarding our plating process :

Penn zinc plated parts are electroplated using a bright acid zinc process, all parts are processed to the following specifications

BS EN 12329:2000 Worldwide standard for zinc electroplating and passivation.
DEF STAN 03-20

All Penn zinc plated components have an average of at least 8 microns of zinc and a minimum of 5 microns however at customer request some speaker components are plated to 25 microns.

During the plating process the parts are then trivalent clear passivated to provide corrosion protection, this passivation is covered by BS EN 12329:2000 Type 1A. This process allows all Penn components to perform 24 hours Neutral Salt spray testing (to no greater than 5% of the total surface area of the component) This testing is done to the following World wide standard ASTM B117

All Penn zinc plated components are fully ROSHH compliant (free from Cr6+)

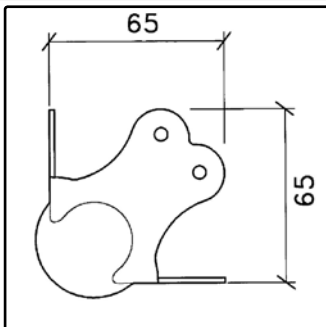
Company Registration No: 4768848

www.penn-elcom.com

Tel: + 44 191 4161717

Ecken R5 / Corners R5

C1375s

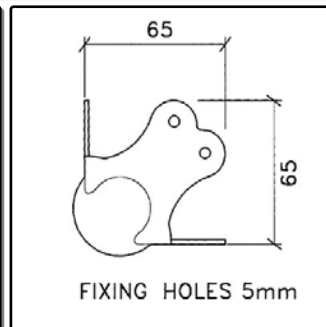
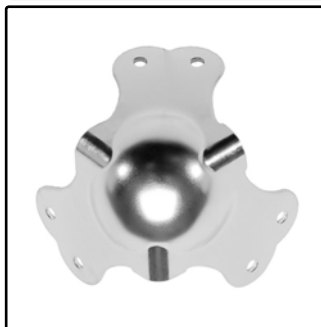


Kugelecke großer Radius
2mm Edelstahl,

Large Ball Corner 65mm
2mm Stainless Steel

Steel 0,120 kg/St Stainless

C1377z

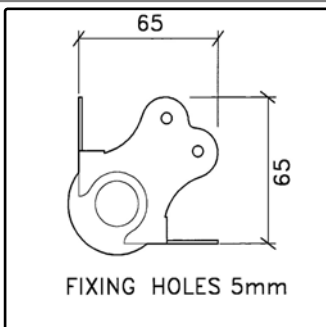


Kugel-Ecke groß

Large Ball Corner

1.8mm Stee 0,120 kg/St Zinc

C1377/01z

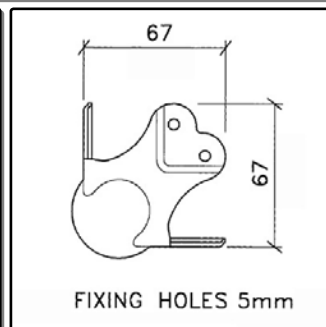


Kugel-Ecke groß, mit Stapeldelle

Large Ball Corner, Stackable

1.8mm Steel 0,120 kg/St Zinc

C1377/30z

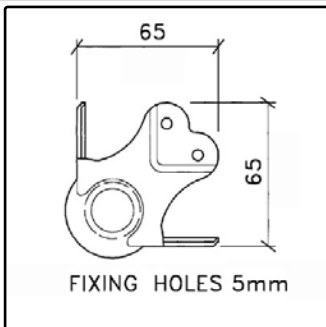


Kugel-Ecke groß, gestuft 30x30mm

Large Ball Corner, Offset
To suit Extrusions up to 30mm

1.8mm Steel 0,120 kg/St Zinc

C1377/31z

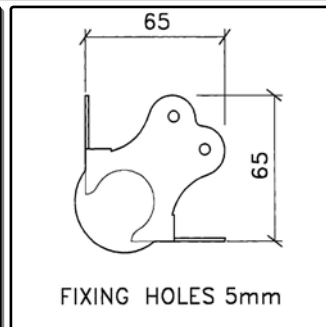
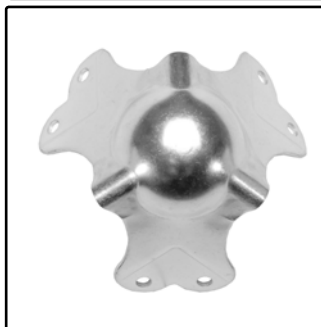


Kugel-Ecke groß, gestuft 30x30mm
mit Stapeldelle

Large Ball Corner, Offset, Stackable
To suit Extrusions up to 30mm

1.8mm Steel 0,120 kg/St Zinc

C1993z



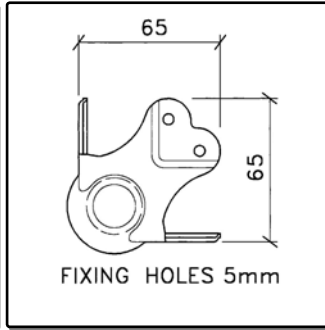
Kugel-Ecke groß, gestuft 35x35mm

Large Ball Corner, Offset
To suit Extrusions up to 35mm

2.0mm Steel 0,120 kg/St Zinc

Ecken R5 / Corners R5

C1993/01z

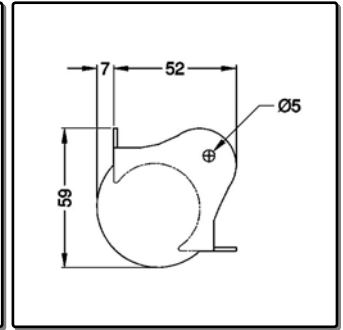


Kugel-Ecke groß, gestuft 35x35mm mit Stapeldelle

Large Ball Corner, Offset, Stackable
To suit Extrusions up to 35mm

2.0mm Steel 0,120 kg/St Zinc

C1352/00/R5z

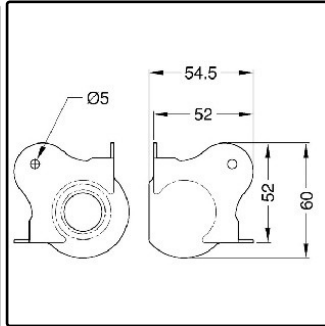


Kugel-Ecke medium

Medium Ball Corner

1.5mm Steel 0,077 kg/St Zinc

C1353/00/R5z

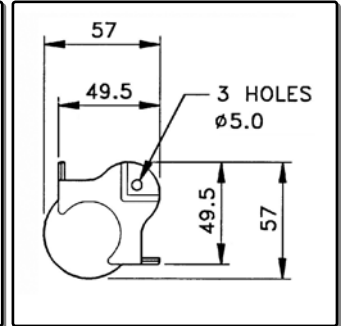
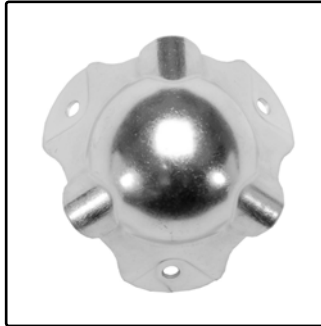


Kugel-Ecke medium, mit Stapeldelle

Medium Ball Corner, Stackable

1.5mm Steel 0,076 kg/St Zinc

C1351/00/R5z

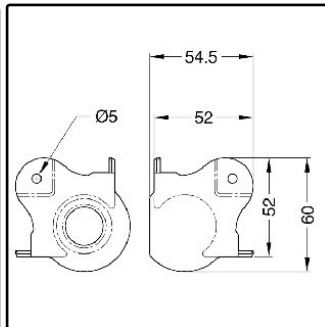


Kugel-Ecke medium, gestuft 30x30mm

Medium Ball Corner, Offset
To suit Extrusions up to 30mm

1.5mm Steel 0,076 kg/St Zinc

C1351/01/R5z

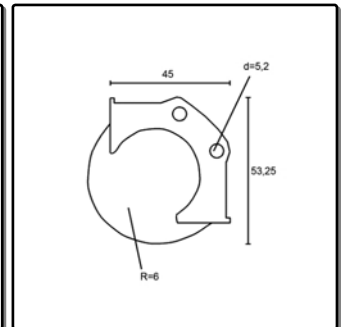


Kugel-Ecke medium, gestuft 30x30mm mit Stapeldelle

Medium Ball Corner, Offset, Stackable

1.5mm Steel 0,077 kg/St Zinc

C1363z



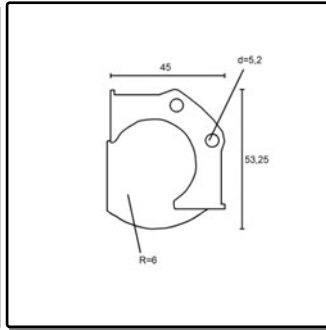
Kugel-Ecke medium
Vernietung im Kantenschutzprofil
30x30mm

Medium Ball Corner
Rivets mounted into Aluminum Extrusion
30x30mm

1.5mm Steel 0,060 kg/St Zinc

Ecken R5 / Corners R5

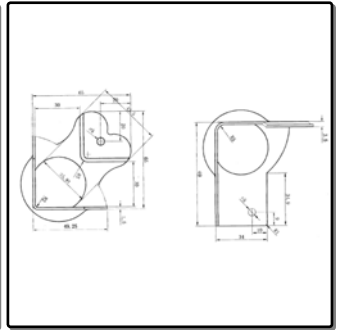
C1364z



Kugel-Ecke medium, mit Stapeldelle
 Vernietung im Kantenschutzprofil
 30x30mm
 Medium Ball Corner, Stackable
 Rivets mounted into Aluminum Extrusion
 30x30mm

1.5mm Steel 0,055 kg/St Zinc

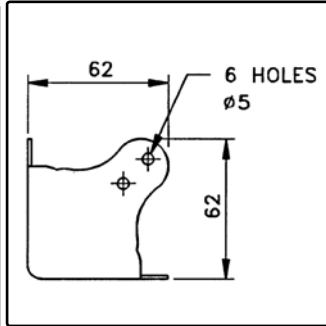
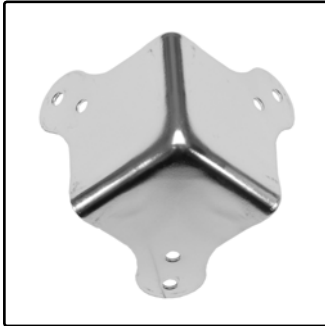
C1373/R5z



Kugel-Ecke R5 mit Schließwinkel R2
 1 Schenkel gestuft 30x30mm
 Länge 69mm
 Brace R2 Ball Corner R5
 To suit Extrusions up to 30mm
 Length 69mm

1.5mm Steel 0,100 kg/St Zinc

C1850z

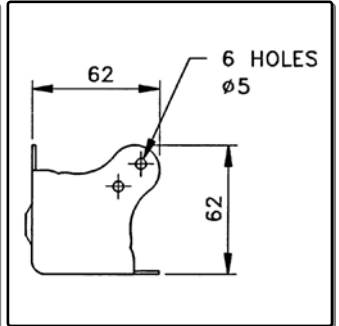
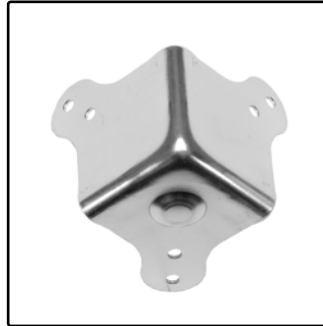


Flach-Ecke groß

Large Flat Corner

1.2mm Steel 0,070 kg/St Zinc

C1855z

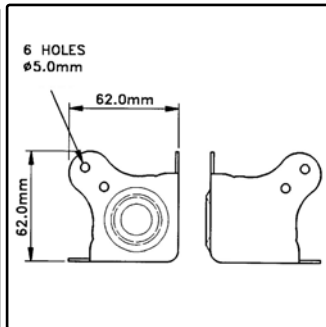


Flach-Ecke groß, mit Gleitkuppe

Large Flat Corner with Bump

1.2mm Steel 0,070 kg/St Zinc

C1860z

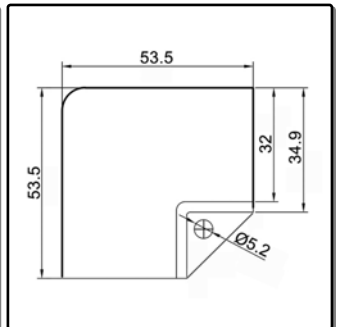


Flach-Ecke 62mm, IR5
 mit Stellmulde

Flat Corner 62mm Dimpled for C1855

1.2mm Steel 0,070 kg/St Zinc

C0696z




Flach-Ecke medium, gestuft 30x30mm

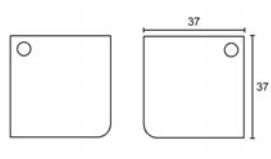
Medium Flat Corner, Offset
 To suit Extrusions up to 30mm

1.5mm Steel 0,082 kg/St Zinc

Ecken R5 / Corners R5

C7079z






Fixing Holes 5mm

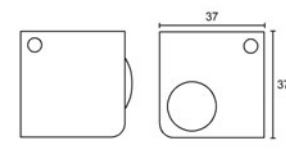
Flach-Ecke medium, 37x37mm

Medium Flat Corner

1.0mm Steel
 0,029 kg/St
 Zinc

C7084z





Fixing Holes 5mm

Flach-Ecke medium, mit Gleitkuppe

Medium Flat Corner with Glide

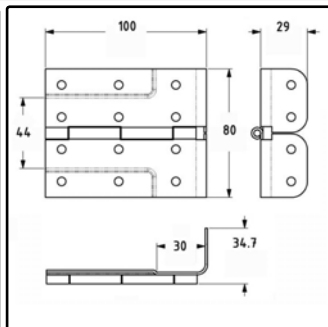
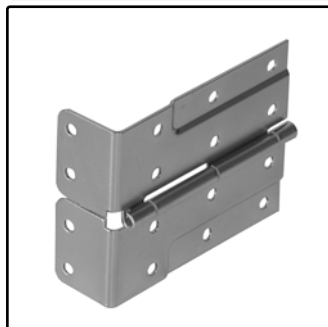
1.0mm Steel
 0,025 kg/St
 Zinc

Visit us on Facebook!



Schließwinkel R2 / Braces R2

P50030/22/R1z

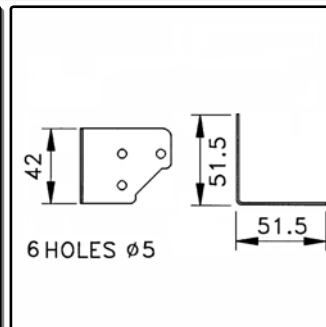
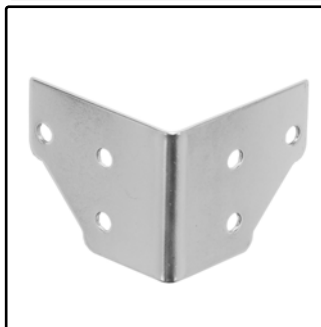


Scharnierstück im integr. L-Winkel B1121
IR2, gestuft für Schließprofil

Hinge/Brace B1121z
Hinge with Brace B1121z
Hinge with Offset for extra Strength

1.5mm Steel 0,130 kg/St Zinc

B1131z

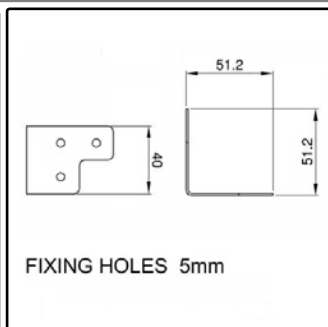
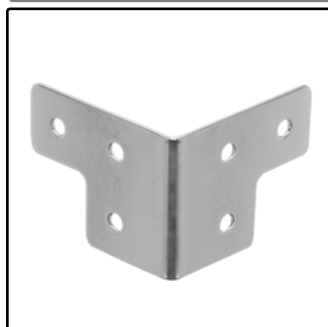


Schließwinkel 51x42mm

Brace 51x42mm

1.2mm Steel 0,025 kg/St Zinc

B1136z

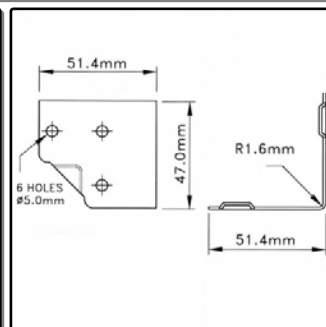
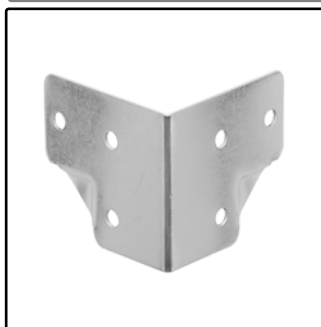


Schließwinkel 51.2x40mm
Passend zu EG-0100 + EG-0300

Brace 51.2x40mm
Suits Extrusions EG-0100 + EG-0300

1.2mm Steel 0,028 kg/St Zinc

B1123z

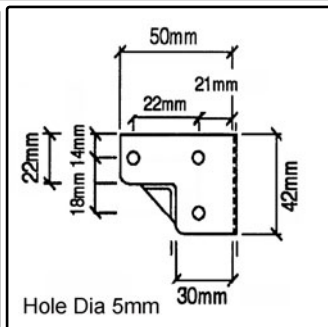


Schließwinkel 51x47mm
für Profile bis 30mm

Brace 51x47mm
To suit Extrusions up to 30mm

1.2mm Steel 0,040 kg/St Zinc

B1128z

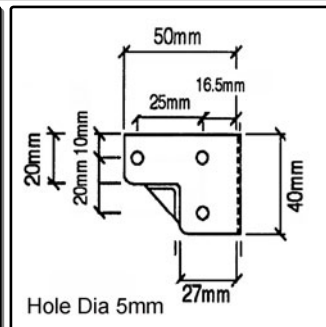
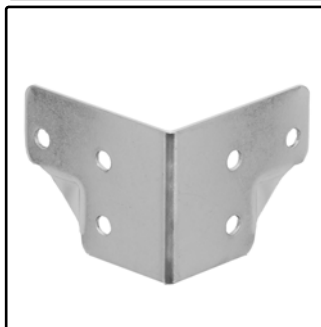


Schließwinkel 50x42mm, gestuft
für Profile bis 30mm

Brace 50x42mm, Offset
To suit Extrusions up to 30mm

1.2mm Steel 0,033 kg/St Zinc

B1126



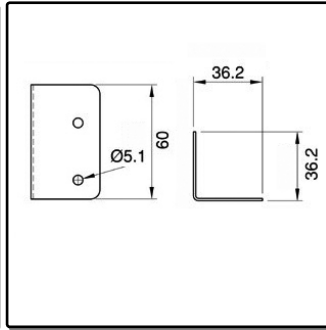
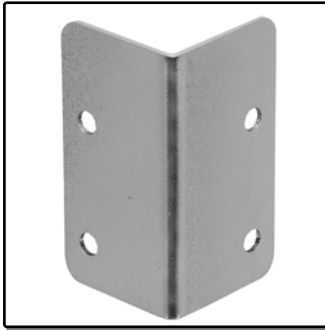
Schließwinkel 50x40mm, gestuft
für Profile bis 25mm

Brace 50x40mm, Offset
To suit Extrusions up to 25mm

1.2mm Steel 0,030 kg/St Zinc

Schließwinkel R2 / Braces R2

BG-1365



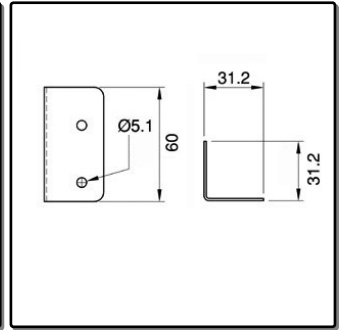
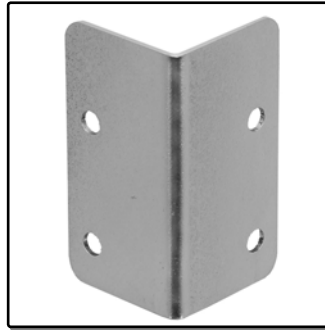
Schließwinkel 35x60
für EG-0520/3 + EG-0112

Brace 35x60mm
Fits Extrusions
EG-0520/3 + EG-0112

1.2mm Steel 0,035 kg/St



BG-1360



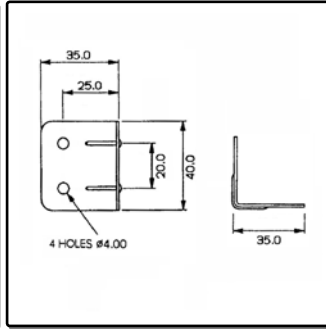
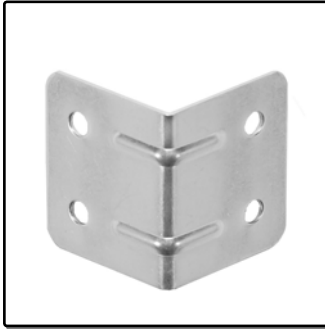
Schließwinkel 30x60
für EG-0329 + EG-0100

Brace 30x60mm
Fits Extrusions
EG-0329 + EG-0100

1.2mm Steel 0,035 kg/St



B1930z



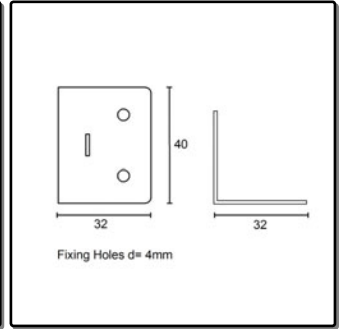
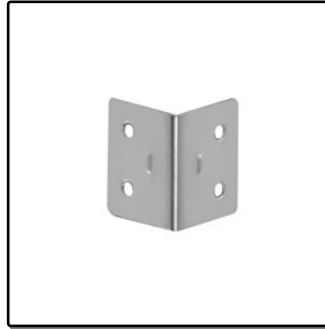
Schließwinkel 35x40mm
passend zu EG-0113

Brace 35x40mm
Fits Extrusion EG-0113

1.2mm Steel 0,024 kg/St



BG-1302



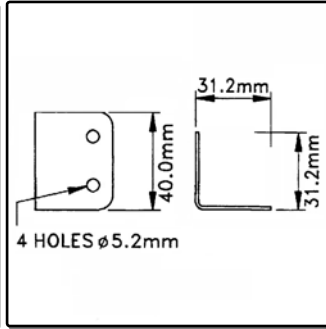
Schließwinkel 32x40mm
passend zu EG-0100

Brace 32x40mm
Fits Extrusion EG-0100

1.2mm Steel 0,018 kg/St



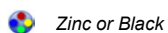
B1121



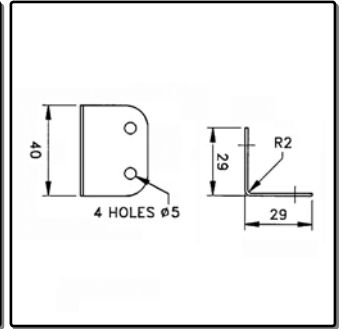
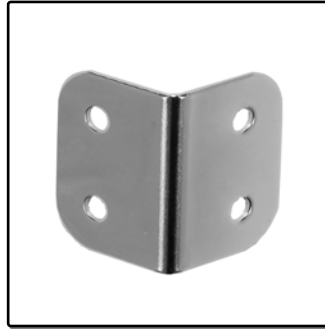
Schließwinkel 31,2x40mm
passend zu EG-0100

Brace 31.2x40mm
Fits Extrusion EG-0100

1.2mm Steel 0,021 kg/St



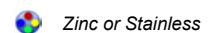
B1125



Schließwinkel 29x40mm
passend zu EG-0100

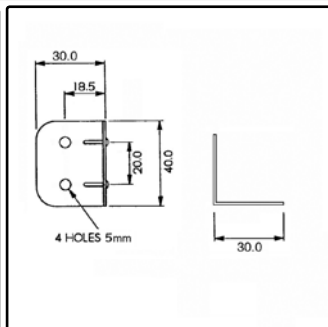
Brace 29x40mm
Fits Extrusion EG-0100

1.2mm Steel 0,020 kg/St



Schließwinkel R2 / Braces R2

B1124

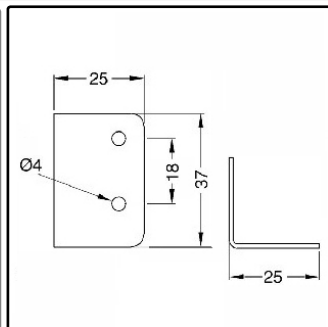
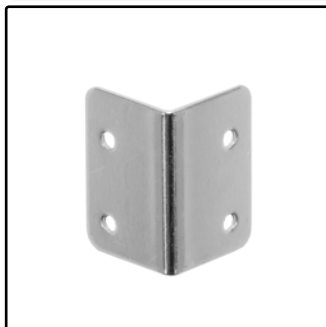


Schließwinkel 30x40mm mit Gleitkuppe
passend zu EG-0100

Brace 30x40mm, Glide
Fits to EG-0100

1.2mm Steel 0,020 kg/St Zinc

B1928

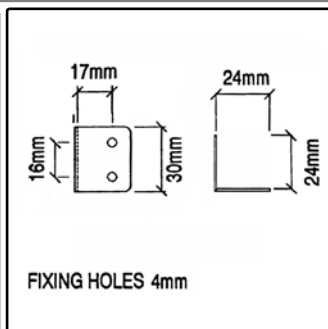
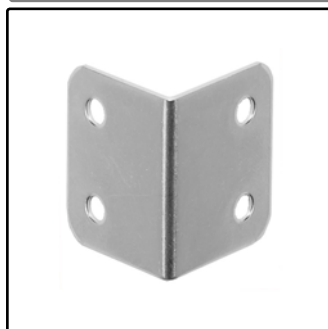


Schließwinkel 25x37mm
passend zu EG-0126

Brace 25x37mm
Fits Extrusion EG-0126

1.2mm Steel 0,010 kg/St Zinc

B1925

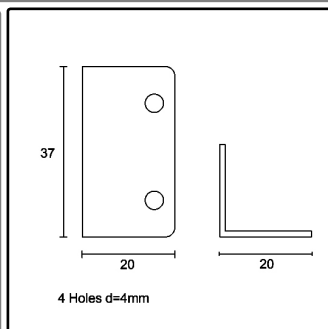
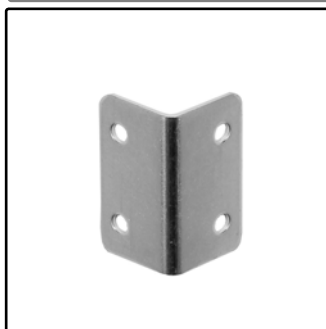


Schließwinkel 24x30mm
passend zu EG-0125

Brace 24x30mm
Fits Extrusion EG-0125

1.2mm Steel 0,010 kg/St Zinc

BG-1312

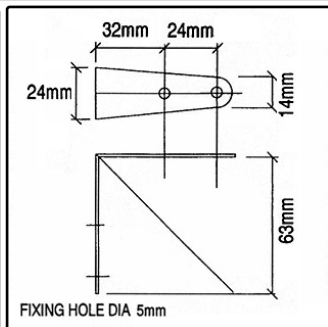
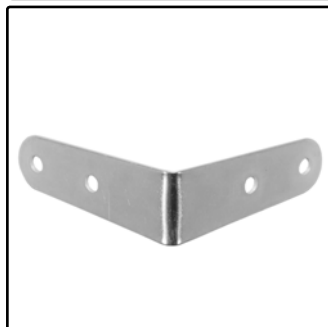


Schließwinkel 20x37mm
passend zu EG-0121 und EG-0122

Brace 20x37mm
Fits Extrusion EG-0121 and EG-0122

1.2mm Steel 0,012 kg/St Zinc or Chrome

B1115z

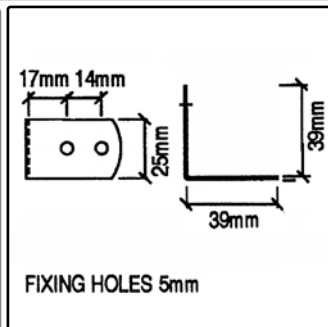
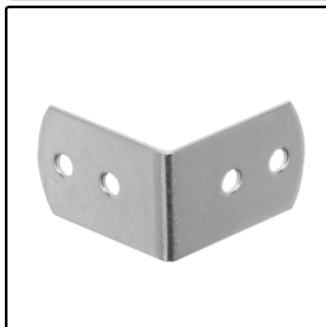


Schließwinkel 63x24mm

Brace 63x24mm

1.2mm Steel 0,022 kg/St Zinc

B0702z



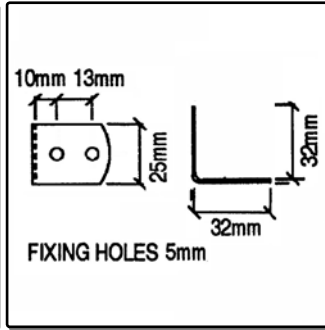
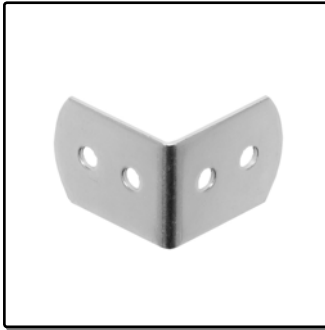
Schließwinkel 39x25mm

Brace 39x25mm

1.2mm Steel 0,010 kg/St Zinc

Schließwinkel R2 / Braces R2

B0700z

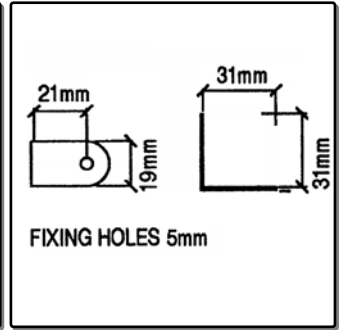
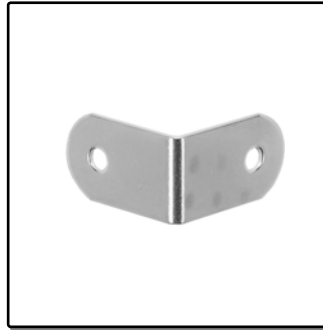


Schließwinkel 32x25mm

Brace 32x25mm

1.2mm Steel 0,010 kg/St Zinc

B0715z

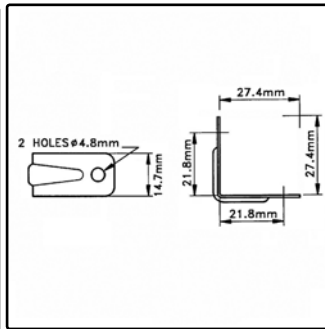
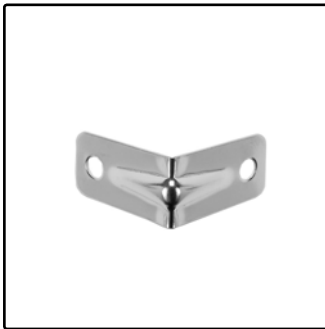


Schließwinkel 31x19mm

Brace 31x19mm

1.2mm Steel 0,010 kg/St Zinc

B0706n

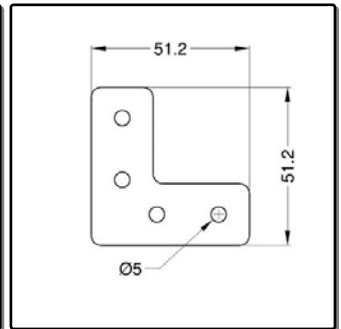
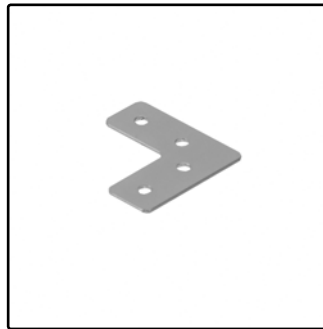


Schließwinkel 27x15mm mit Gleitkuppe

Brace 27x15mm, Glide

.75mm Steel 0,005 kg/St Nickel

B1141z



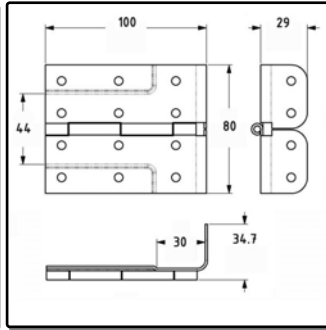
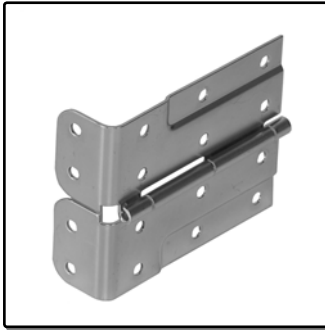
Abdeckwinkel, 51,2x20mm

L-Joiner, 51.2x20mm

1.2mm Steel 0,017 kg/St Zinc

Schließwinkel R5 / Braces R5

P50030/22/R5z

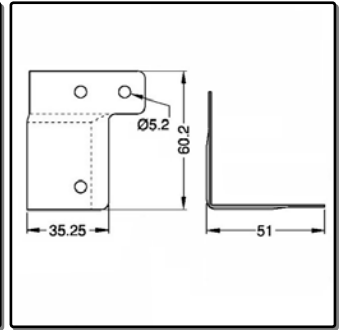
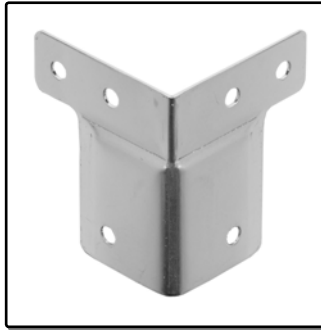


Scharnierstück im integr. L-Winkel B1130
IR5, gestuft für Schließprofil

Hinge/Brace B1130
Hinge with Brace B1130
Hinge with Offset for extra Strength

1.5mm Steel 0,130 kg/St Zinc

B1135z

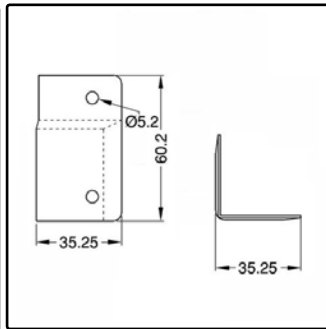
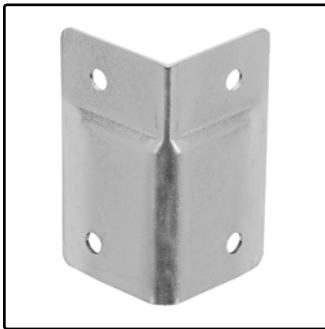


Schließwinkel 49x60mm
passend zu EG-0112

T-Brace 49x60mm
Fits Extrusion EG-0112

1.2mm Steel 0,049 kg/St Zinc

B1134z

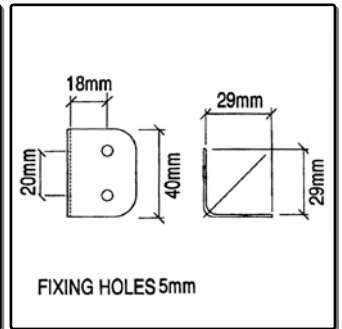


Schließwinkel 35x60mm
passend zu EG-0112

Brace 35x60mm
Fits Extrusion EG-0112

1.2mm Steel 0,022 kg/St Zinc

B1130z



Schließwinkel 30x40mm
passend zu EG-0105, EG-0106,
EG-0154 und EG-0166

Brace 30x40mm
Fits Extrusion EG-0105, EG-0106,
EG-0154 and EG-0166

1.2mm Steel 0,020 kg/St Zinc

MOL3

Butterfly-Verschluss der nächsten Generation Butterfly Catch of the next generation



No push - no pull

So einfach lässt sich das beschreiben, was den neuen MOL3-Butterfly ausmacht: durch eine ausgeklügelte Automatik hebt und senkt sich der Verschlusshaken beim Drehen des Butterfly-Flügels und ermöglicht einen Top-Komfort beim Öffnen und Schließen eines Flightcase sowie bei der Abnahme von Flightcase-Deckeln.

Der Verschlusshaken bleibt dabei in geöffneter Position außerdem noch beweglich!

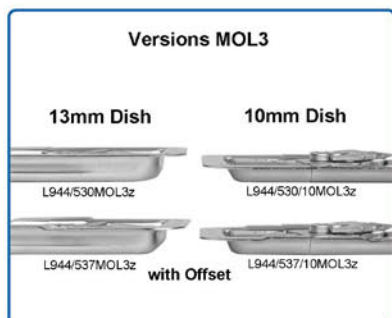
So kann selbst bei sehr ungünstigen Aufstellbedingungen der Deckel eines Flightcase problemlos verschlossen werden.

Die Stufungen an den 10mm, bzw. 13mm tiefen Ober- und Unterschalen gewähren zudem eine optimale Anpassung an die verwendeten Schließprofile.

So easy it is to describe what the new MOL3-Butterfly accounts: utilizing a sophisticated automatic cantilever action, the latch opens and closes as you turn the key.

As with all MOL latches the mechanism is free to move when in the open position, so the case can be shut even if the lid is out of line.

Offsets at only 10 millimeters deep upper and lower dishes suit all standard edge extrusions. MOL3 is available in 10mm and 13mm deep dishes and mounted in dishes without offsets.



Mit 10mm tiefer Einbauschale / in 10mm dish

L944/530/10MOL3z (ungestuft /without Offset)

L944/537/10MOL3z (gestuft / with Offset)

Mit 13mm tiefer Einbauschale / in 13mm dish

L944/530/MOL3z (ungestuft/without Offset)

L944/537MOL3z (gestuft/with Offset)

Abmessungen/Dimensions: 173 x 127 x 10mm/13mm

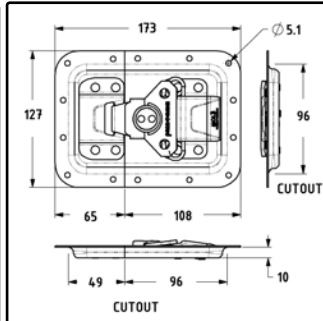
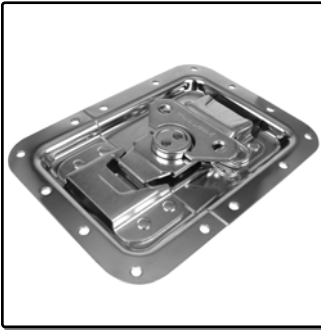
Material: 1,3mm Stahl/Steel, verzinkt/zinc

Penn Brite Finish

Gewicht/Weight: 465g

Verschlüsse / Locks

L944/530/10MOL3z



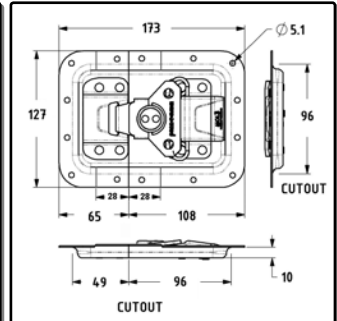
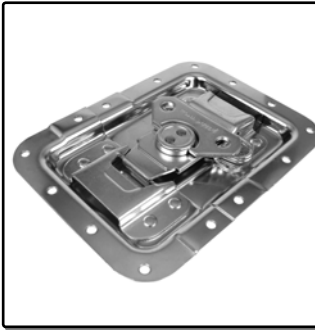
MOL3 Butterfly, groß, Automatik
in 10mm Einbauschale

NEW!

MOL3 Butterfly, large, Automatic
in 10mm Dish

Steel 0,465 kg/St Zinc

L944/537/10MOL3z



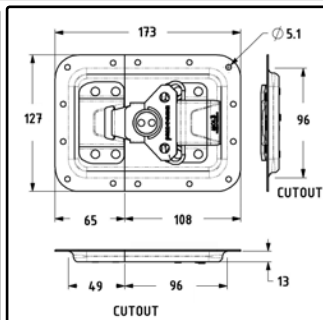
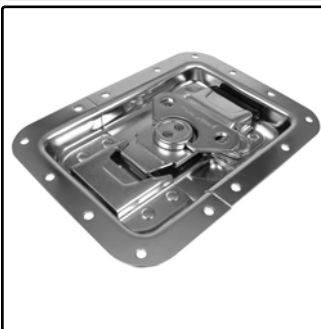
MOL3 Butterfly, groß, Automatik
in 10mm Einbauschale
gestuft

NEW!

MOL3 Butterfly, large, Automatic
in 10mm Dish
with Offset

Steel 0,465 kg/St Zinc

L944/530/MOL3z



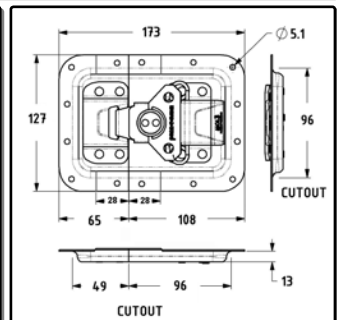
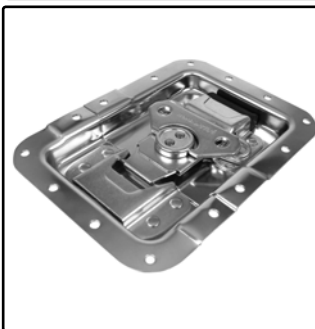
MOL3 Butterfly, groß, Automatik
in 13mm Einbauschale

NEW!

MOL3 Butterfly, large, Automatic
in 13mm Dish

Steel 0,465 kg/St Zinc

L944/537MOL3z



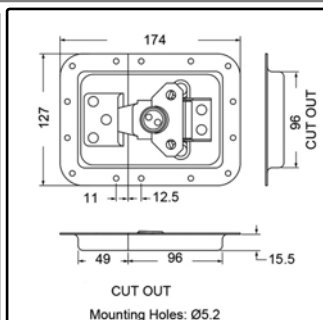
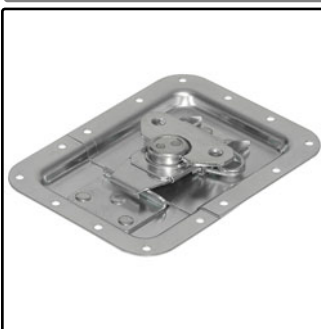
MOL3 Butterfly, groß, Automatik
in 13mm Einbauschale
gestuft

NEW!

MOL3 Butterfly, large, Automatic
in 13mm Dish
with Offset

Steel 0,465 kg/St Zinc

L925/530-38



Butterfly groß in Einbauschale
Vordrückfeder

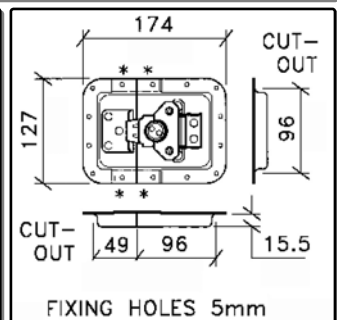
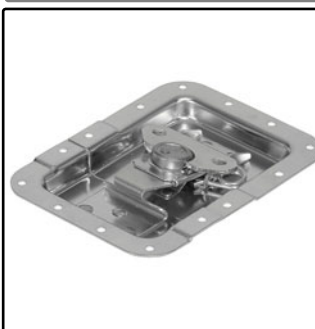
L925/530/10-38z: 10mm tiefe Schale

Large Butterfly Catch in Dish
Automatic

L925/530/10-38z: Dish 10mm deep

Steel 0,450 kg/St Zinc, Black or Stainless

L925/537-38



Butterfly groß in Einbauschale

Vordrückfeder, gestuft für 27mm Profil

L925/537/10-38z: 10mm tiefe Schale

Large Butterfly Catch in Dish

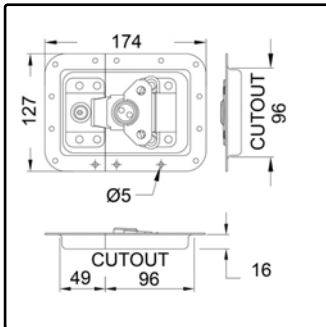
Automatic, Offset for 27mm Lid Location

L925/537/10-38z Dish 10mm deep

Steel 0,441 kg/St Zinc

Verschlüsse / Locks

L911/530z

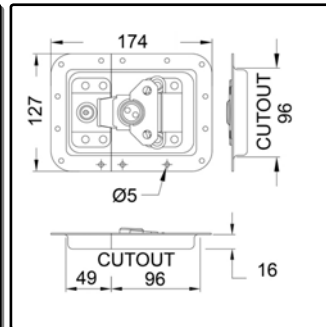


Butterfly groß in Einbauschale
Vordrückfeder, abschließbar

Large Butterfly Catch in Dish
Automatic, Lockable

Steel 0,500 kg/St Zinc

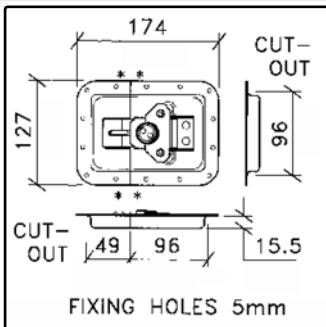
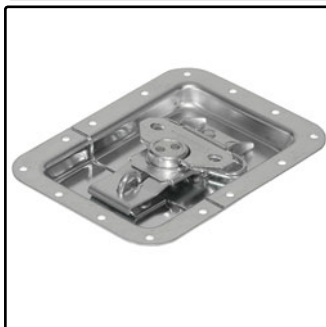
L911/537z



Butterfly groß in Einbauschale
Vordrückfeder, abschließbar
gestuft für 27mm Schließprofil
Large Butterfly Catch in Dish
Automatic, Lockable
Osset for 27mm Lid Location

Steel 0,475 kg/St Zinc

L935/530z

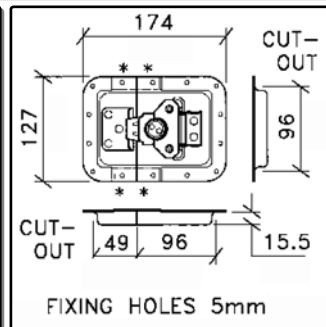
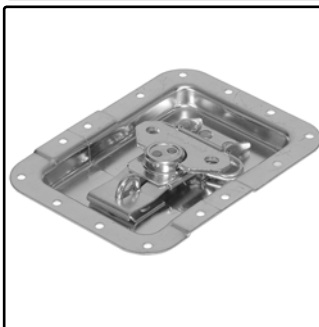


Butterfly groß in Einbauschale
Öse an der Zunge

Large Butterfly Catch in Dish
Padlock in Dish

Steel 0,480 kg/St Zinc

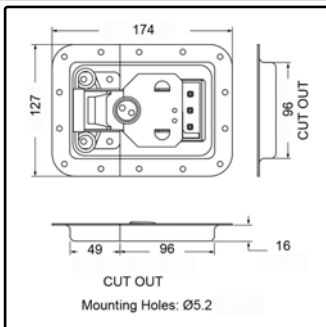
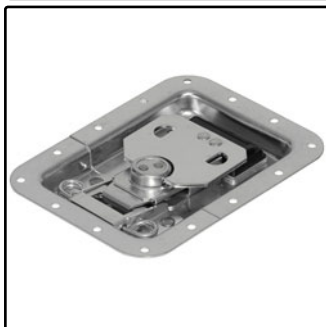
L935/537z



Butterfly groß in Einbauschale
Öse an der Zunge
gestuft für 27mm Schließprofil
Large Butterfly Catch in Dish
Padlock in Dish
Offset for 27mm Lid Location

Steel 0,434 kg/St Zinc

L924/525/CL

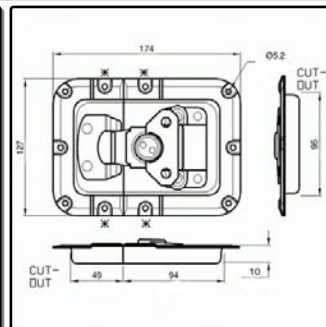
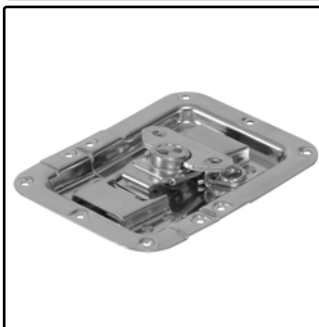


Butterfly groß in Einbauschale
Zahlenschloss

Large Butterfly Catch in Dish
Combination Lock

Steel 0,630 kg/St Zinc

L844/837-10z

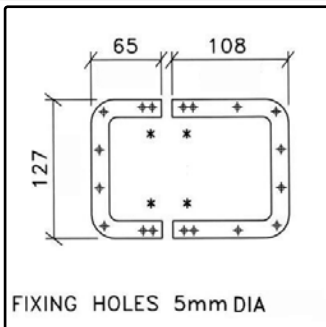
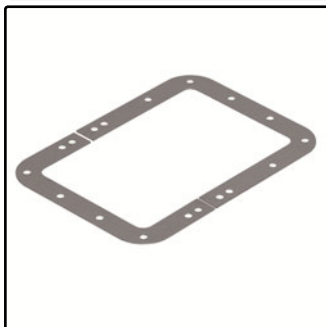


Butterfly groß in Einbauschale
Vordrückfeder, gestuft für 27mm Profil
Evolution Schale
Large Butterfly Catch in Dish
Automatic, Offset for 27mm Lid Location
Evolution Dish

Steel 0,410 kg/St Zinc

Verschlüsse / Locks

L0526

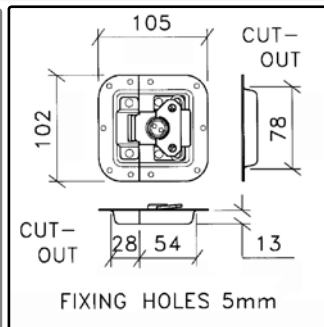
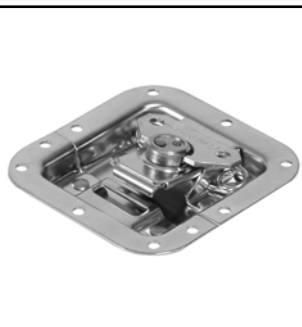


Nietrahmen für große Schale, 2 Teile

Backplate Large Butterfly Catch in Dish

Steel 0,039 kg/St Raw

L905/928z

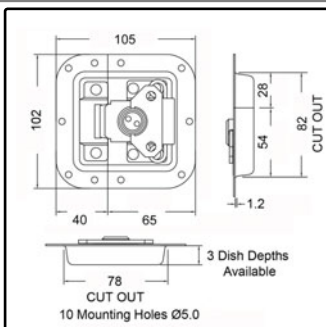
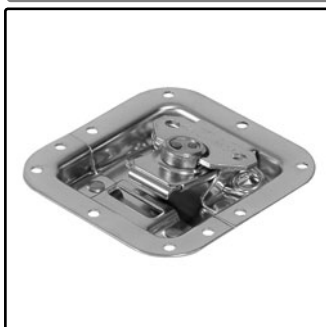


Butterfly mittel in Einbauschale
Vordrückenfeder

Medium Butterfly Catch in Dish
Automatic

Steel 0,228 kg/St Zinc

L907/928z

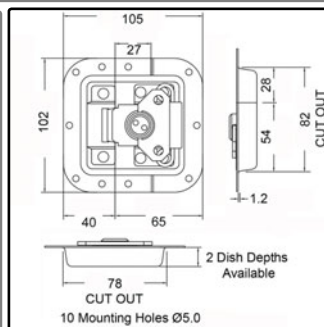


Butterfly mittel in Einbauschale
Vordrückenfeder, gestuft

Medium Butterfly Catch in Dish
Automatic, Offset

Steel 0,230 kg/St Zinc

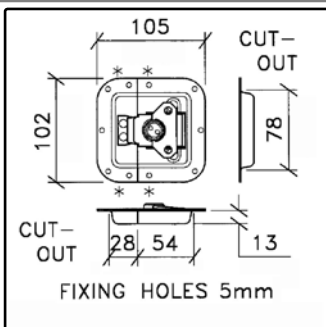
L9075/928



Butterfly mittel in Einbauschale
Vordrückenfeder, Unterteil gestuft
Oberteil flach anliegend
Medium Butterfly Catch in Dish
Automatic, Lock Part: Offset
Top Part: Flat

Steel 0,225 kg/St Zinc

L905/915

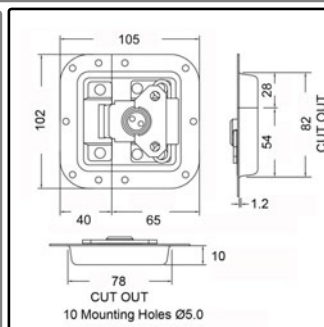


Butterfly mittel in Einbauschale
13mm tiefe Schale

Medium Butterfly Catch in Dish
Dish 13mm deep

Steel 0,240 kg Zinc, Black or Stainless

L905/915/10z



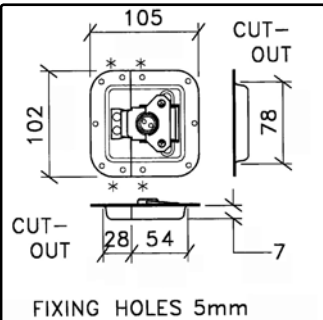
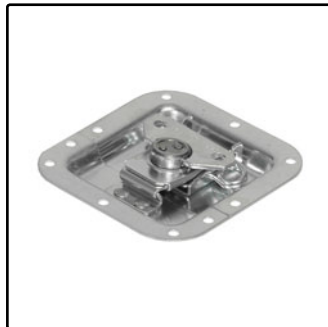
Butterfly mittel in Einbauschale
10mm tiefe Schale

Medium Butterfly Catch in Dish
Dish 10mm deep

Steel 0,218 kg/St Zinc

Verschlüsse / Locks

L905/915/07z

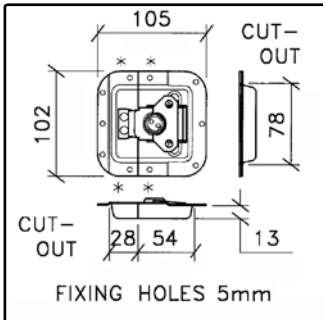


Butterfly mittel in Einbauschale
7mm tiefe Schale

Medium Butterfly Catch in Dish
Dish 7mm deep

Steel 0,218 kg/St Zinc

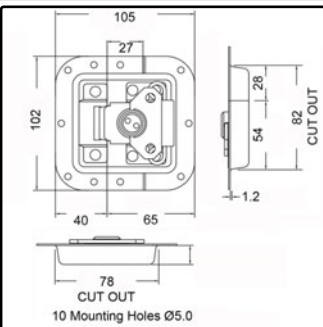
L907/915z



Butterfly mittel in Einbauschale
gestuft
L907/915/10z: 10mm tiefe Schale
Medium Butterfly Catch in Dish
Offset
L907/915/10z: Dish 10mm deep

Steel 0,220 kg/St Zinc

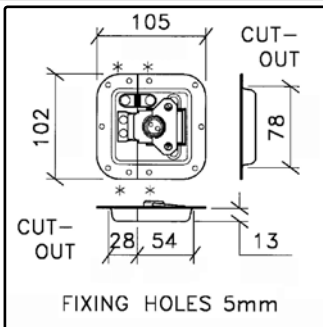
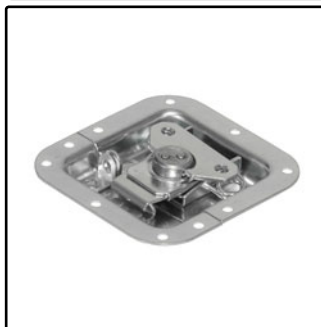
L9075/915



Butterfly mittel in Einbauschale
Unterteil gestuft
Oberteil flach anliegend
Medium Butterfly Catch in Dish
Lock Part: Offset
Top Part: Flat

Steel 0,219 kg/St Zinc

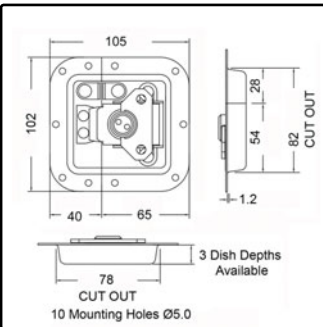
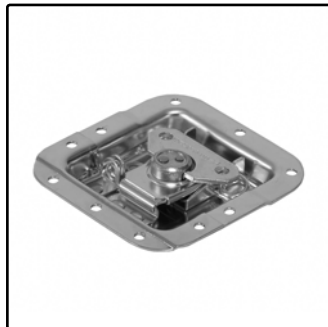
L908/915z



Butterfly mittel in Einbauschale
Öse in der Schale
L908/915/10z: 10mm tiefe Schale
Medium Butterfly Catch in Dish
Padlock in Dish
L908/915/10z: Dish 10mm deep

Steel 0,240 kg/St Zinc

L907/915PBz

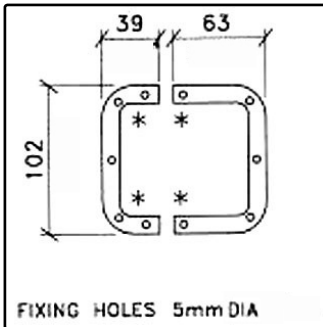
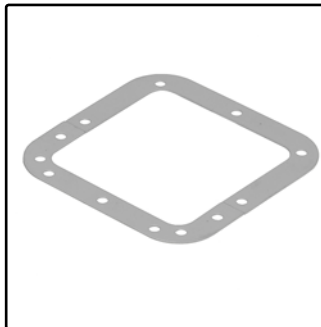


Butterfly mittel in Einbauschale
gestuft, Öse in der Schale

Medium Butterfly Catch in Dish
Offset, Padlock in Dish

Steel 0,240 kg/St Zinc

L0906



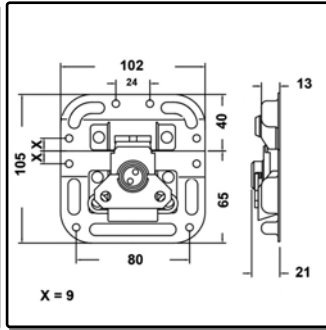
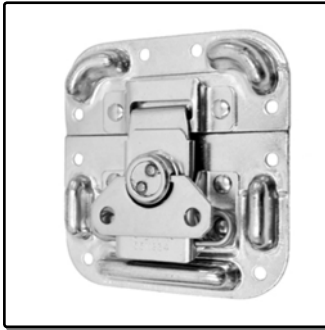
Nietrahmen für medium Schale, 2 Teile

Backplate Medium Butterfly Catch in Dish

Steel 0,031 kg/St Raw

Verschlüsse / Locks

L407/928z

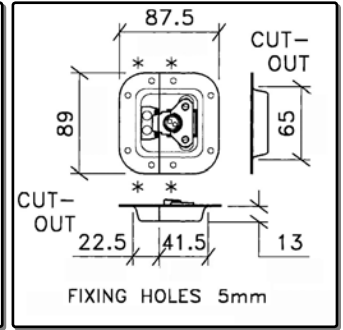


Aufsatz-Butterfly-Catch
mit Rammschutz
gestuft 27mm
Lock in Surface Dish
Cranked 27mm

NEW!

Steel 0,230 kg/St Zinc

L904/914z

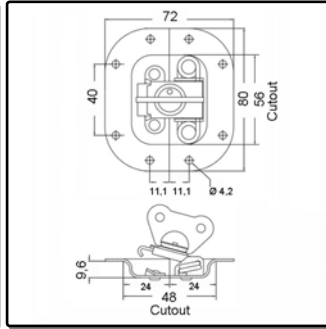


Butterfly klein in Einbauschale

Small Butterfly Catch in Dish

Steel 0,131 kg/St Zinc

LE-3759

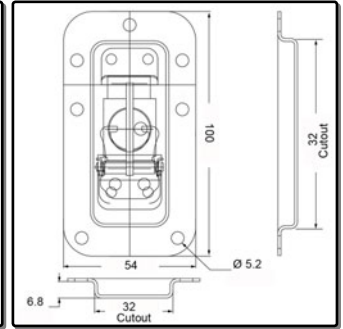
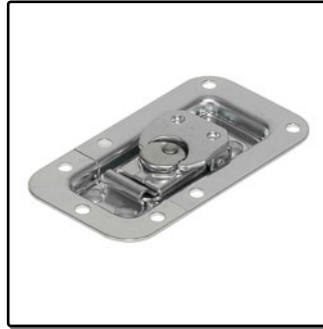


Butterfly mini in kompakter Einbauschale

Mini Butterfly Catch in Dish

Steel 0,100 kg/St Zinc

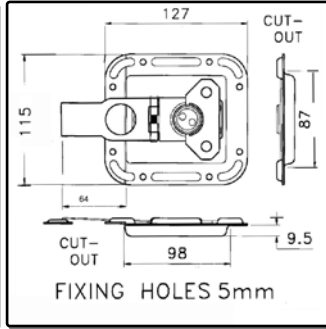
L903-7336z



Butterfly klein in Einbauschale
Vordrückfeder
Speziell für 19" Racks
Small Butterfly Catch in Dish
Automatic
Special for 19" Racks

Steel 0,104 kg/St Zinc

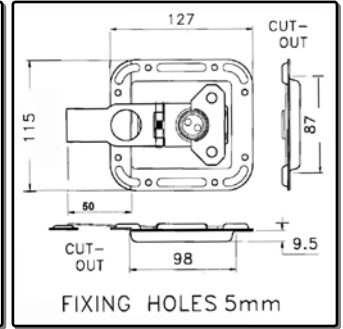
L0747/28z - /68z



Überwurfcatch groß
Zungenlänge 28-, 32-, 50-, 57-,
64- oder 68mm
Large Valance Spanning Overlatch in Dish
Hook Length from Offset 28-, 32-, 50-,
57-, 64- and 68mm

Steel 0,310 kg/St Zinc

L0747/50z

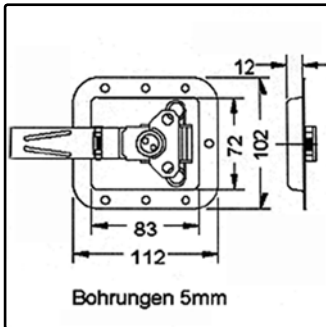


Überwurfcatch groß
Zungenlänge 50mm
pass. zu EG-0450/0445 + Schließprofil
Large Valance Spanning Overlatch in Dish
Hook Length from Offset 50mm
Fits Extrusions EG0405 + EG-0445

Steel 0,310 kg/St Zinc

Verschlüsse / Locks

L0967z

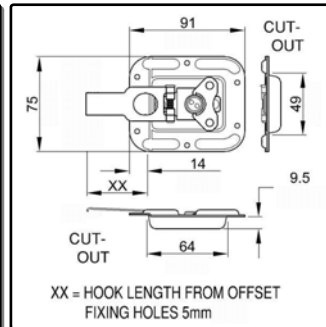


Überwurfcatch medium

Med. Valance Spanning Overlatch in Dish

Steel 0,256 kg/St Zinc

L0737/28z - /64z



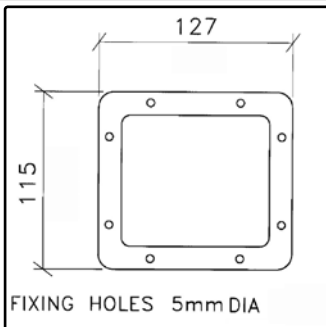
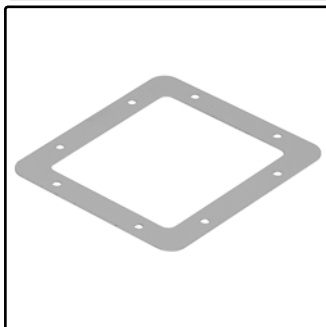
Überwurfcatch klein

Zungenlänge 28-, 43-, 46- oder 64mm

Small Valance Spanning Overlatch in Dish
Hook Length from Offset 28-, 43-, 46-
or 64mm

Steel 0,120 kg/St Zinc

L0747/BP

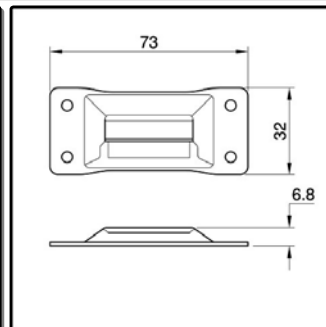


Nietplatte für Überwurfcatche L0747/xx

Backplate for L0747 Serie

Steel 0,040 kg/St Raw

L0747/CP

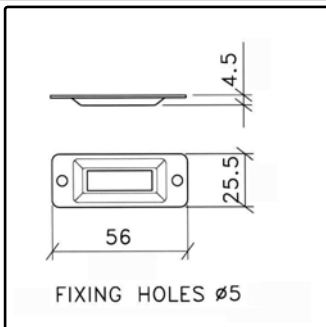
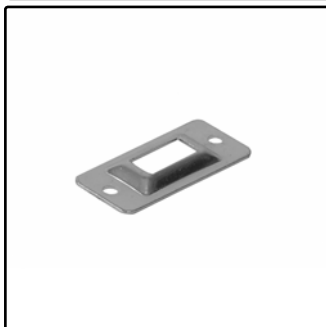


Aufsatzöse für L0747- Serie

Catch Plate for L0747 Serie

Steel 0,013 kg/St Zinc

L0737/CP

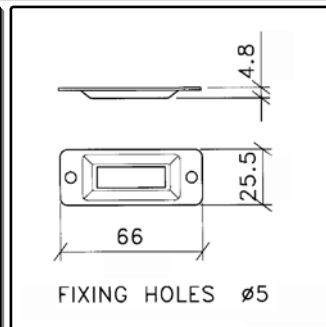
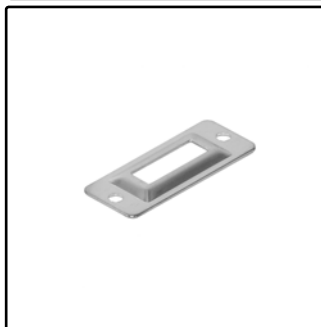


Aufsatzöse für L0737- Serie

Catch Plate for L0737- Serie

Steel 0,013 kg/St Zinc

L0965/CP



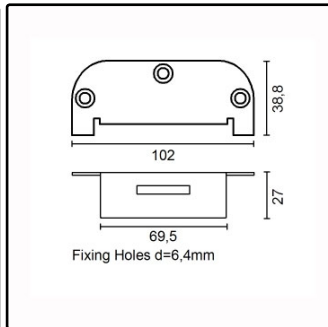
Aufsatzöse für L0737- und L0747 Serie

Catch Plate for L0737- + L0747 Serie

Steel 0,013 kg/St Zinc

Verschlüsse / Locks

L090555/CP

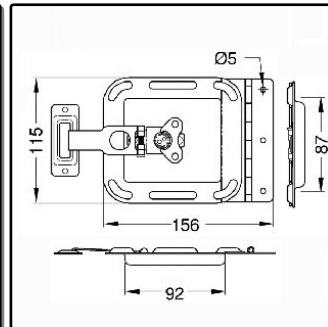


Schließhaken, 90°
passend zu Unterteil L905/915z

Catch Plate for 18mm Wooden Crates
Use with Lockpart L905/915z

1.5mm Steel 0,054 kg/St Zinc

D0047z

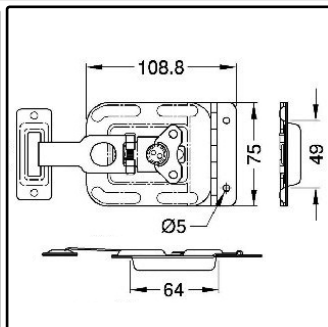
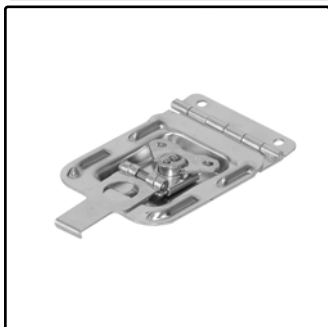


Kabelklappe, Öffnung 87x92mm
(ohne Aufsatzöse)

Cable Door, Opening 87x92mm
(Catch Plate not included)

Steel 0,300 kg/St Zinc

D0037z

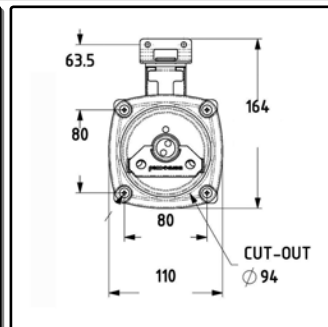


Kabelklappe, Öffnung 49x64mm
(ohne Aufsatzöse)

Cable Door, Opening 49x64mm
(Catch Plate not included)

Steel 0,220 kg/St Zinc

L0930

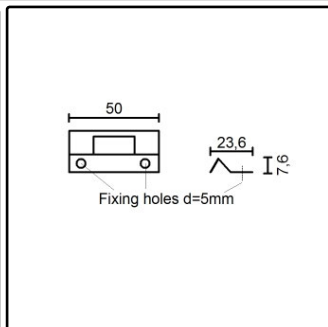


Smartlatch
L0930/07: 7mm tief
L0930/10: 10mm tief

Smartlatch
L0930/07: 7mm deep
L0930/10: 10mm deep

Steel 0,360 kg/St Black/Zinc

L0930/CPz



Aufsatzöse passend zu Smartlatch L0930

Catch Plate for Smartlatch L0930

Steel 0,035 kg/St Zinc

Smartlatch Case System

Smartlatch - der innovative Einbau-Butterfly-Verschluss

Dieses patentierte Schloss ist schnell zu montieren, steht nicht vor und ist leicht zu bedienen. Es verleiht dem Case zudem ein hochwertiges, industrielles Design.

Smartlatch - the innovative overlatch

This patented overlatch lock is quick to fit, does not protrude and is simple in use. It provides a neat, flush appearance to the case exterior.



Der **Smartlatch L0930** wird idealerweise mit unserem speziellen Deckelrahmen EG-0452 verwendet. Dieses Profil besitzt einen ausgeformten Schließhaken an der Innenseite über den der Smartlatch das Case fest verschließt.

Der Smartlatch ist in zwei Varianten lieferbar:

L0930/07z - passend zu 7mm CON-Pearl® oder Holz

L0930/10z - passend zu 10mm CON-Pearl® oder Holz

Smartlatch L0930 will be combined ideally with our special lidmaker EG-0452. This extrusion has an integral keep for locking the case with smartlatch.

Smartlatch is available in two versions:

L0930/07z - fits 7mm CON-Pearl® or wood

L0930/10z - fits 10mm CON-Pearl® or wood



Innenansicht / Interior view

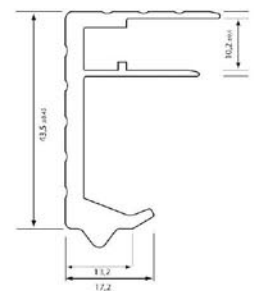
EG-0452

Rahmenprofil 10,2mm mit integriertem Schließhaken.

Passend zu Smartlatch L0930, zum Schließprofil EG-0520/2 und zu den Ecken C1346, C1349 und CG-1130. Kombinierbar mit Rahmenprofil EG-0455.



EG-0452



EG-0455

EG-0452

Lid/Basemaker 10,2mm with integrated keep for smartlatch L0930. It can be combined with female extrusion EG-0520/2, corners C1346, C1349 and CG-1130. Can be combined with Lid-/Basemaker EG-0455.

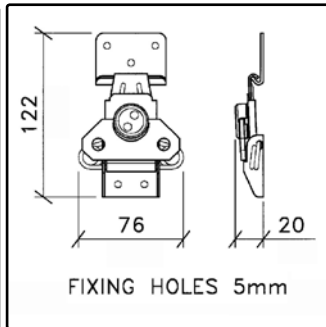
Der Smartlatch kann auch mit allen anderen Schließ- und Deckelrahmen-Profilen verwendet werden. In diesem Fall werden die **Einhaköse L0930Cpz** und ggf. die **Abdeckung L0930LGz** benötigt.

Smartlatch can be used also with other Lid/Basemaker extrusions. For this you need **catch plate L0930/Cpz** and **catch plate cover L0930/LGz**.



Verschlüsse / Locks

L0925z

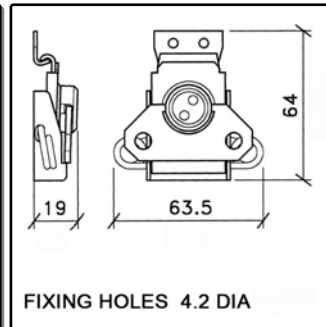


Butterfly Catch groß, ohne Schale

Large Butterfly Catch without Dish

Steel 0,188 kg/St Zinc

L0915z / L0915k

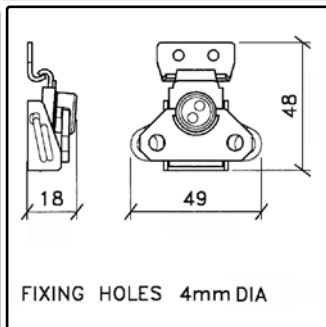


Butterfly Catch medium, ohne Schale
LK915k: schwarz

Medium Butterfly Catch without Dish
L0915k: black

Steel 0,100 kg/St Zinc / Black

L0914z

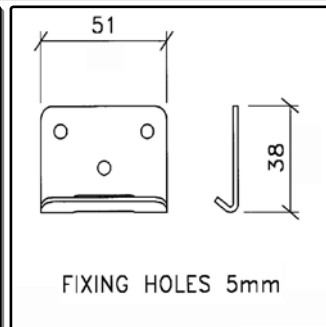
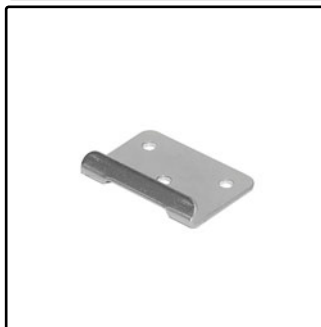


Butterfly Catch klein, ohne Schale

Small Butterfly Catch without Dish

Steel 0,052 kg/St Zinc

L0926z

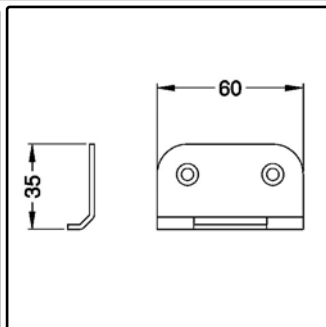
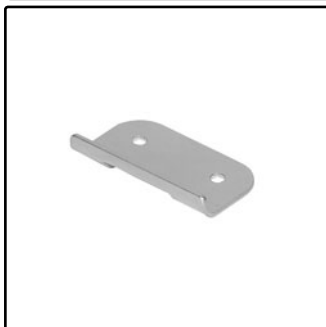


Schließhaken mit Schlitz zu L0925 u.a.

Slotted Striker Plate

Steel 0,031 kg/St Zinc

L0926/90

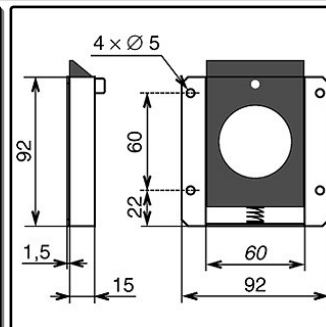
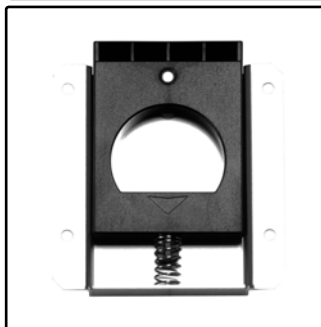


Schließhaken mit Schlitz, 90°

Catch Plate 90°

Steel 0,031 kg/St Zinc

LG-2470



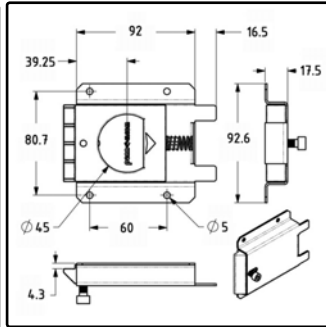
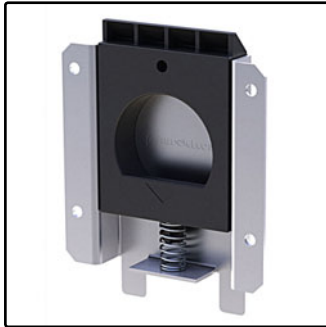
Slam-Lid-Muldenschnappschloss, groß
passend zu Profil EG-0490

Slam Lid Lock
Fits Extrusion EG-0490

Steel 0,150 kg/St Zinc

Verschlüsse / Locks

L2471



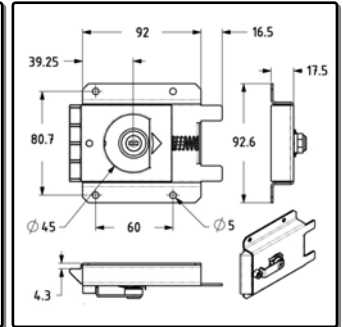
Slam-Lid-Muldenschnappschloss

NEW!

Slam Lid Lock

Steel 0,150 kg/St Zinc

L2472



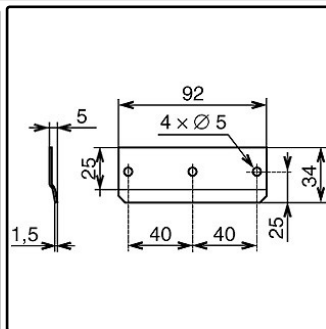
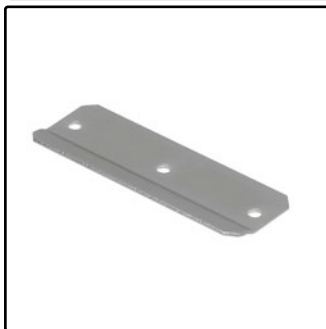
SlamLid Muldenschnappschloss abschließb.

NEW!

Slam Lid Lock with Lock

Steel 0,150 kg/St Zinc

LG-2472

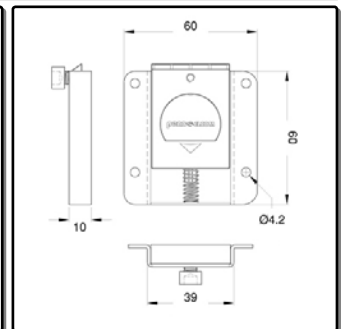


Slam-Lid-Schließhaken
passend zu Profil EG-0490

Slam Lid Hook
Fits Extrusion EG-0490

Steel 0,035 kg/St Zinc

LG-2455

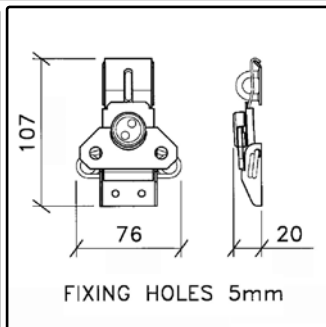


Slam-Lid-Muldenschnappschloß, klein
Passend zu EG-490

Auch für Racktüren geeignet
Mini Slam Lock for Slam-Lid System or
Rackdoors

Steel 0,100 kg/St Zinc

L0935z

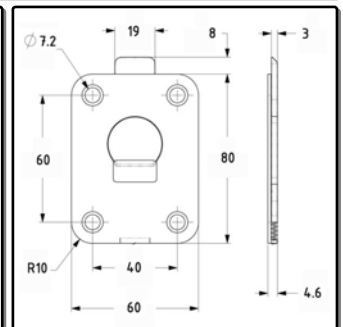


Butterfly groß mit Öse, ohne Schale

Large Butterfly Catch without Dish
Padlocking

Steel 0,185 kg/St Zinc

L2572



Ultraflaches Slam Lock

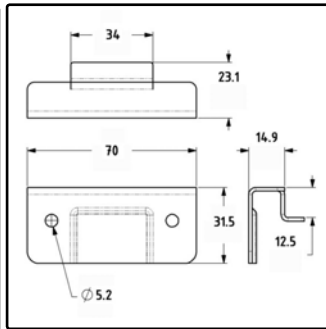
Es lassen sich extrem flache Deckel-
und Klappenverschlüsse realisieren

Ultra Slim Slam Lock
With the L2572 can extremely flat
top and flap closures be realized

Steel 0,100 kg/St Zinc

Verschlüsse / Locks

L2572-CP

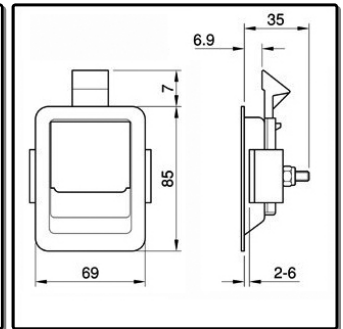


Befestigungsplatte für L-2572

Mounting Plate for L-2572

Steel 0,041kg/St Zinc

LG-2480s

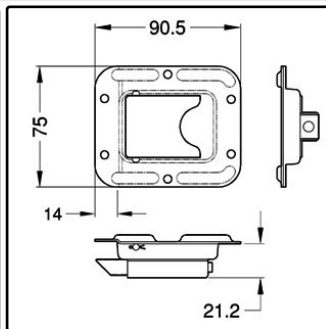
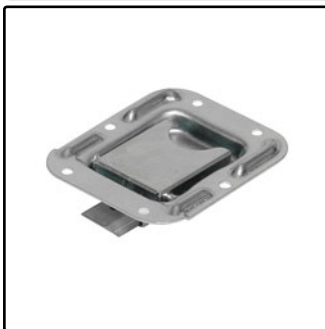


Mulden-Schnappschloß groß

Large Slam Lock Southco

Steel 0,190 kg/St Black

L1037z

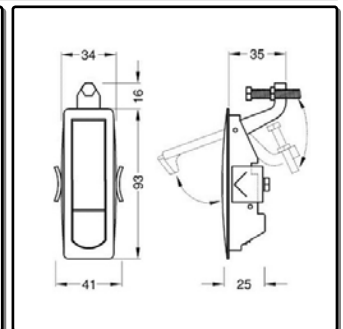


Mulden-Schnappschloss

Small Slam Lock

Steel 0,180 kg/St Zinc

LG-2495s

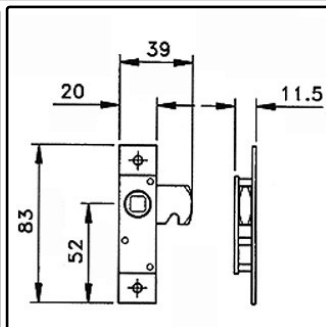


Schloss für Klappen

Black Lever Latch with Flush Trigger

Steel 0,145 kg/St Black

L785/790z

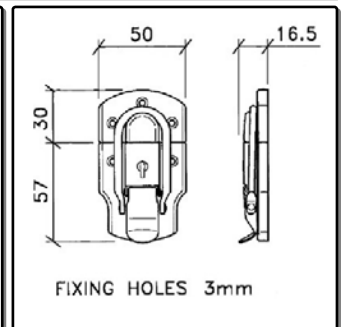


Drehschloss mit Steckschlüssel

Budget Lock with Key

Steel 0,127 kg/St Zinc

LO-1652A/A-42c



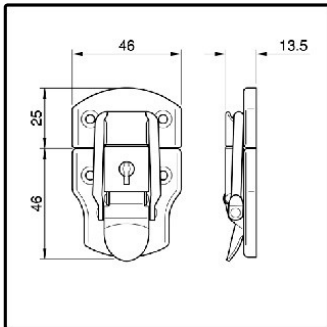
Kofferschloß
Osaka

Drawbolt, Lockable
Osaka

Steel 0,090 kg/St Chrome

Verschlüsse / Locks

LO-1645A/A-42c

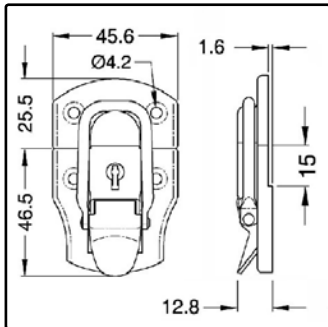


Kofferschloss
Osaka

Drawbolt, Lockable
Osaka

Steel 0,057 kg/St Chrome

LO-1645C/C-42c

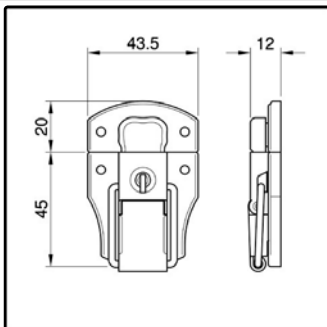


Kofferschloss, gestuft
Osaka

Drawbolt, Lockable
Osaka
Lock Part: Offset

Steel 0,057 kg/St Chrome

LO-1649A/A-42c



Kofferschloss, Automatik
Osaka

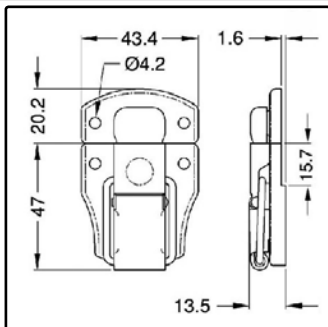
LO-1649/C/C-42c: gestuft 15mm

Drawbolt, Lockable, Automatic
Osaka

LO-1649C/C-42c: offset 15mm

Steel 0,050 kg/St Chrome

LO-1650C/C-42c



Kofferschloss, Automatik, gestuft
Osaka

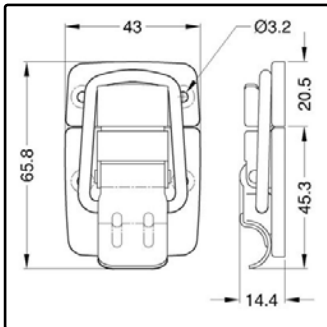
"ohne Schlüssel"

Drawbolt, Automatic, without Key
Osaka

Lock Part: Offset

Steel 0,050 kg/St Chrome

LO-1648A/A-42c

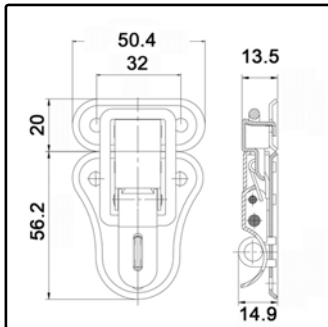


Kofferschloss
Osaka

Drawbolt
Osaka

Steel 0,090 kg/St Chrome

L0564n



Schnappschloss mit schmalem Oberteil

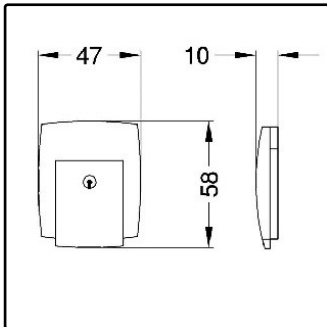
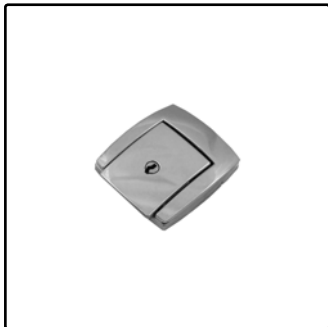
NEW!

Draw latch with narrow top

Steel 0,064 Nickel

Verschlüsse / Locks

L0575c - L0575k



Kofferschloss groß, abschließbar

L0575c: chrome

L0575k: schwarz

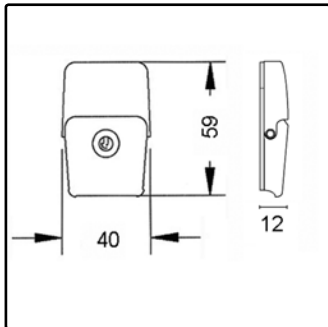
Large Draw Bolt, Lockable

L0575c: Chrome

L0575k: Black

Diecast Alu 0,090 kg/St Chrome or Black

LG-2270c

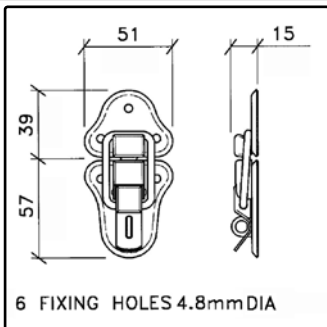


Schnappschloss "Uniclip"

Lockable Draw Bolt "Uniclip"

Steel 0,061 kg/St Chrome

L0565z

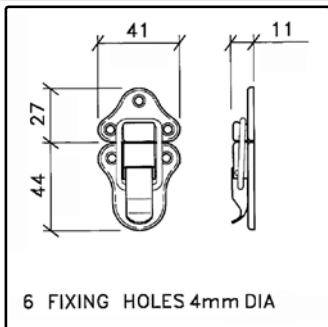


Schnappschloss groß
mit Öse

Large Draw Bolt
Padlocking

Steel 0,068 kg/St Zinc or Nickel

L0560z

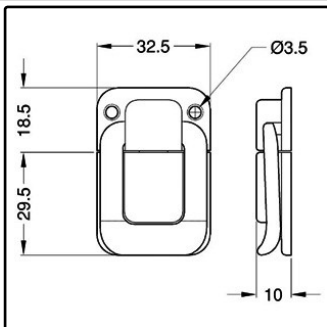


Schnappschloss klein

Small Draw Bolt

Steel 0,030 kg/St Zinc or Nickel

LO-1621A/A-41c

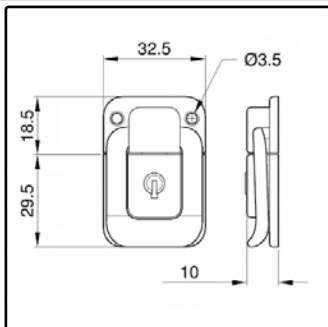


Kofferschloss
Osaka

Drawbolt
Osaka

Steel 0,026 kg/St Chrome

LO-1614A/A-42c



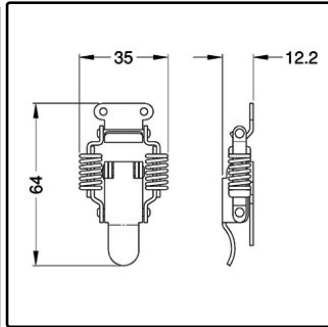
Kofferschloss
Osaka

Drawbolt, Lockable
Osaka

Steel 0,050 kg/St Chrome

Verschlüsse / Locks

L0559s

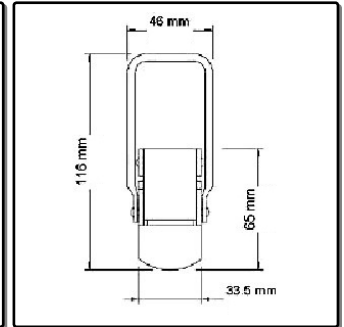


Schnappschloss klein

Sprung Draw Bolt

● Stainless
 ● kg 0,033 kg/St
 ● kg Stainless

LE-1099/1

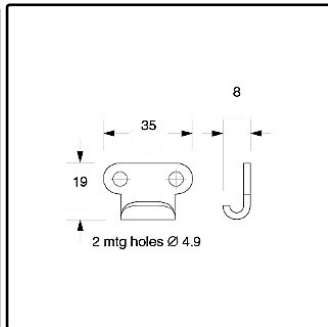


Überfalle
ohne Schließhaken

Drawlatch Heavy Duty
no Striker Plate

● Steel
 ● kg 0,138 kg/St
 ● kg Zinc

LE-1097/2

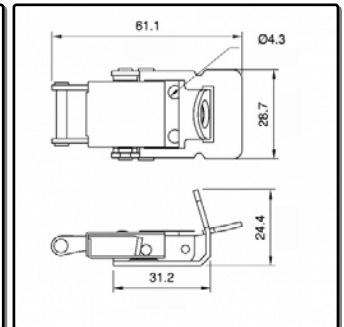


Schließhaken zu LE-1099/1

Striker Plate for use with LE-1099/1

● Steel
 ● kg 0,020 kg/St
 ● kg Zinc

LE-8338/1

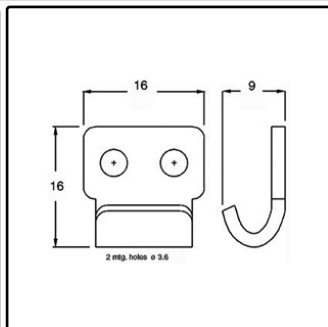
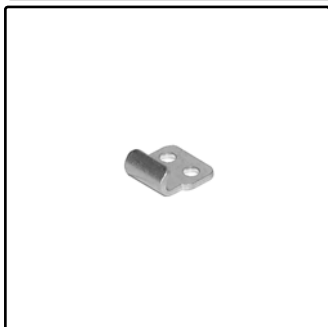


Schloss, mit Öse
ohne Schließhaken

Drawlatch
no Striker Plate

● Steel
 ● kg 0,065 kg/St
 ● kg Zinc

LE-8332/2

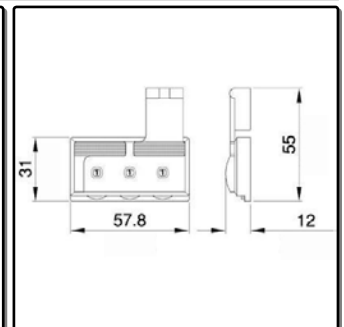


Schließhaken zu LE-8338/1

Striker Plate mates LE-8338/1

● Steel
 ● kg 0,005 kg/St
 ● kg Zinc

L0355k



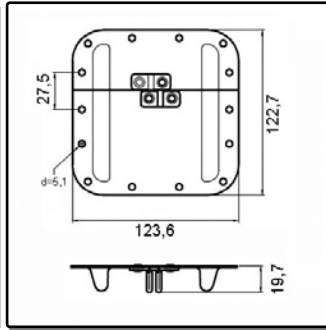
Zahlenschlosspärchen

Combination Lock
Pair

● Steel
 ● kg 0,140 kg/P.
 ● kg Black

Verschlüsse / Locks

LE-4880

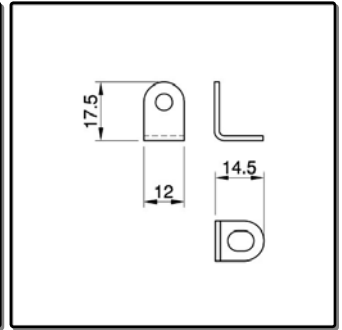


Rammschutz für Vorhängeschlösser

Surface Mount Padlockable Dish

Steel 0,193 kg/St Zinc

LG-2590

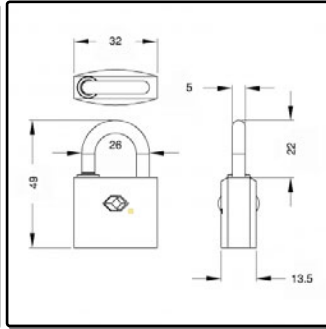


Öse für Schlösser / Plomben

Padlocking Bracket (Single)

Steel 0,003 kg/St Zinc

L0922-TSA

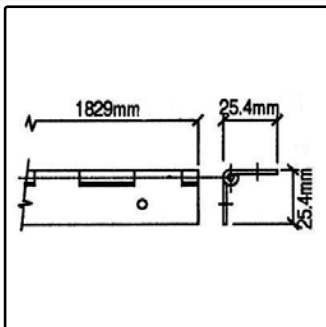
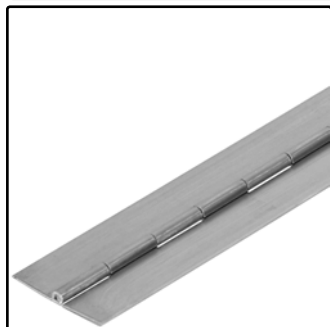


Vorhängeschloss TSA

TSA Certified Padlock

Scharnierband / Piano Hinges

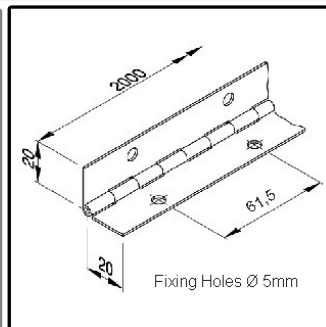
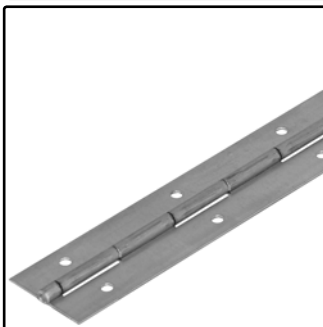
P1350 - P1350P



Scharnierband 51mm
 P1350: ungelocht
 P1350P: gelocht
 Piano Hinge 51mm
 P1350: plain
 P1350P: prepunched

Aluminum 0,311 kg/m Aluminum

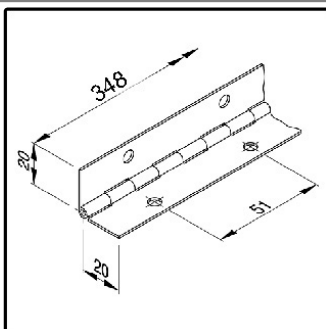
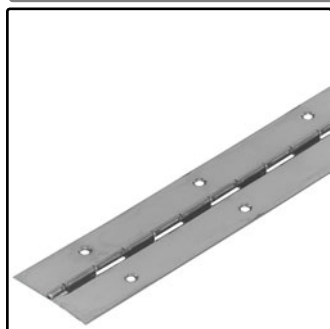
PG-3020



Scharnierband 40mm
 Piano Hinge, 40mm open

1.5mm Steel 0,490 kg/m Zinc

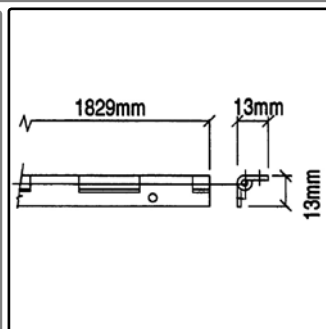
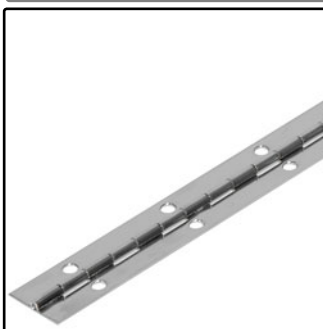
H14001



Scharnierband 40mm
 Piano Hinge, 40mm open

1.0mm Steel 0,160 kg/m Nickel

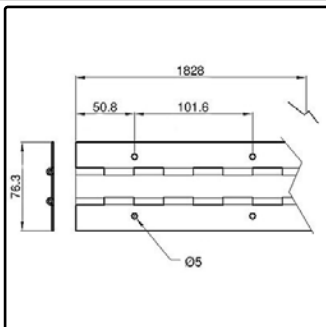
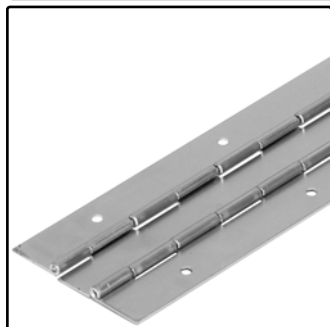
P1321Pn



Scharnierband 25mm
 Piano Hinge 25mm open

Steel 0,450 kg/m Nickel

P81506z

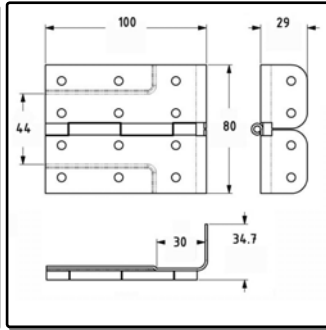
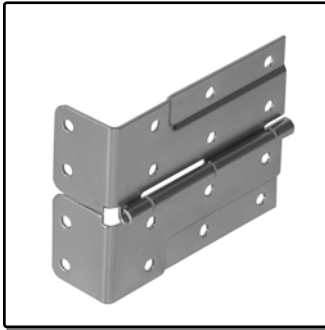


Zweifach-Scharnierband 76.3mm
 Double Piano Hinge 76.3mm

1.2mm Steel 1,113 kg/m Zinc

Scharniere / Aufsteller / Hinges / Lid Stays

P50030/22/R1z

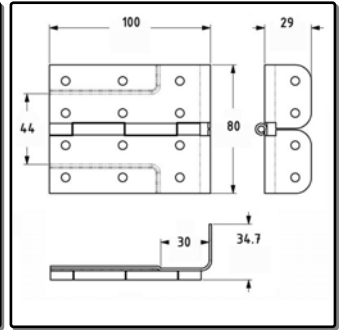
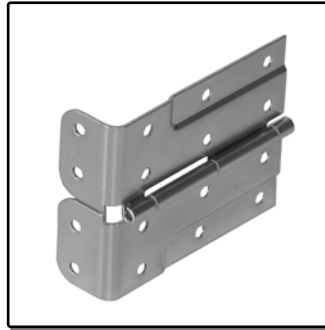


Scharnierstück im integr. L-Winkel B1121
IR2, gestuft für Schließprofil

Hinge/Brace B1121z
Hinge with Brace B1121z
Hinge with Offset for extra Strength

1.5mm Steel 0,130 kg/St Zinc

P50030/22/R5z

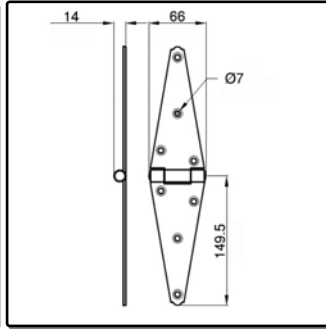
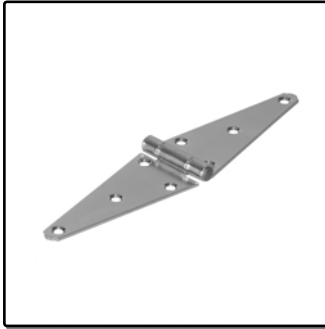


Scharnierstück im integr. L-Winkel B1130
IR5, gestuft für Schließprofil

Hinge/Brace B1130
Hinge with Brace B1130
Hinge with Offset for extra Strength

1.5mm Steel 0,130 kg/St Zinc

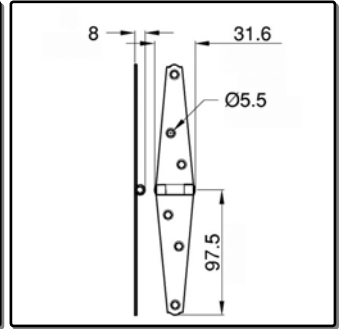
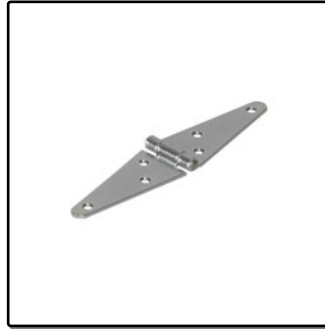
PE-1906 - 1908



Kistenscharniere
PE-1906: 66x150mm
PE-1908: 74x203mm
Strap Hinges
PE-1906: 66x150mm
PE-1908: 74x203mm

Steel 0,420kg/St Zinc

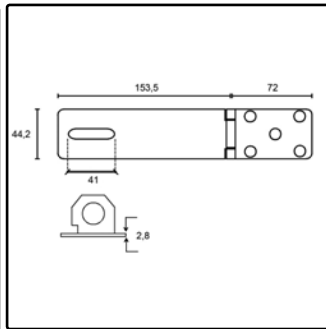
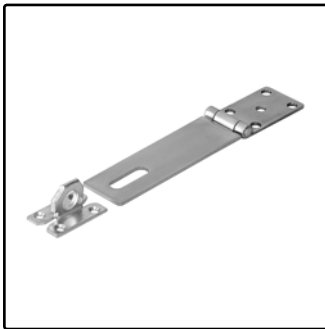
PE-1903 - 1904



Kistenscharniere
PE-1903: 32x75mm
PE-1904: 32x100mm
Strap Hinges
PE-1903: 32x75mm
PE-1904: 32x100mm

Steel 0,120kg/St Zinc

LE-2698

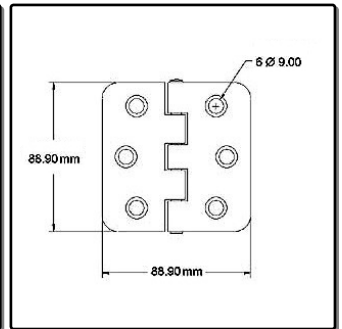
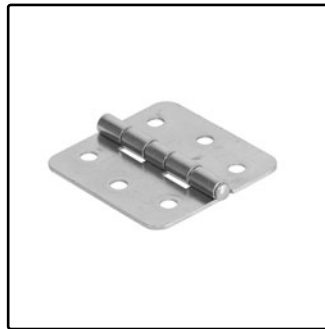


Sicherheits-Überfalle
154x45mm

Heavy Duty Padlock Hasp
154x54mm

1.5mm Steel 0,280 kg/St Zinc

PE-1544



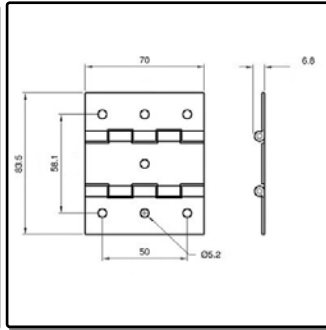
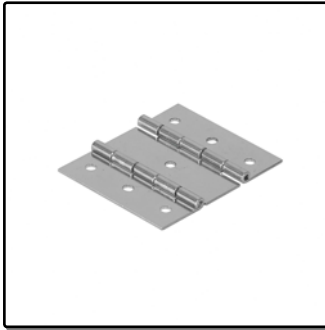
Schweres Scharnier 89x89mm

Heavy Duty Hinge
89x89mm

Steel 0,196 kg/St Zinc

Scharniere / Aufsteller / Hinges / Lid Stays

P81570z

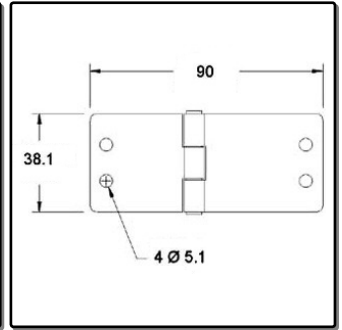
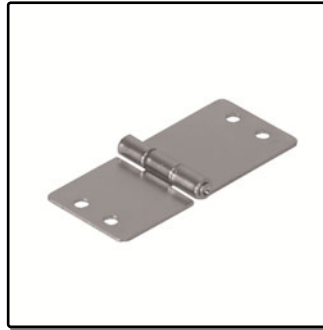


Zweifach-Scharnierstück 70x84mm
zu Zweifach-Scharnierband P81506z

Double Hinge 70x84 for use with P81506z

Steel 0,085 kg/St Zinc

PE-1535

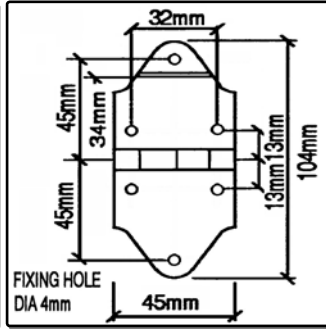
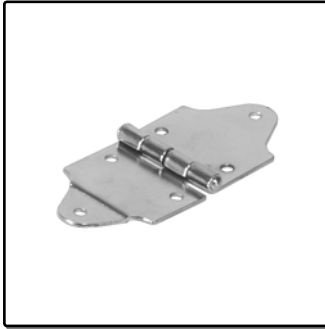


Scharnierstück 38x90mm

Hinge
38x90mm

1.5mm Steel 0,048 kg/St Zinc

P0610n

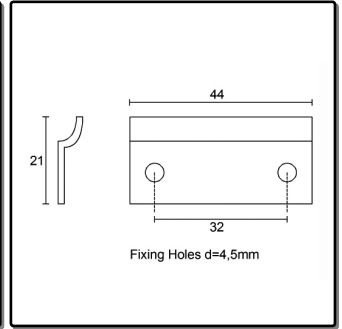


Scharnierstück 45x104mm

Hinge
45x104mm

Steel 0,070 kg/St Nickel

P0635n

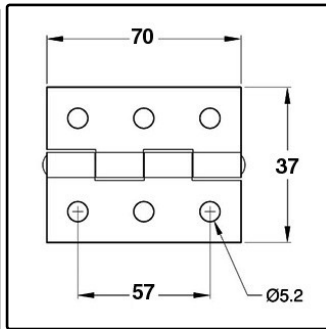
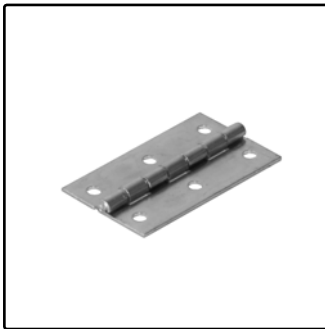


Scharnier-Aufstellstop
passend zu P0610n

Hinge Stop
Fits P0610n

Steel 0,010 kg/St Nickel

PG-3022

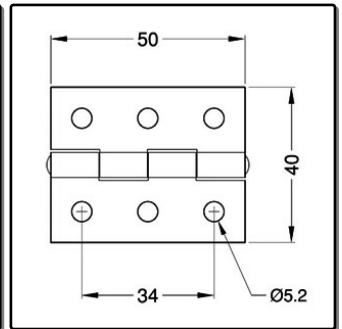
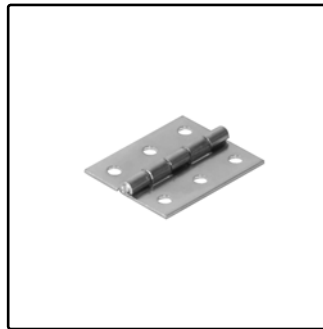


Scharnierstück 70x37mm, zu PG-3020

Hinge 70x40mm for use with PG-3020

1.5mm Steel 0,042 kg/St Zinc

PG-3021



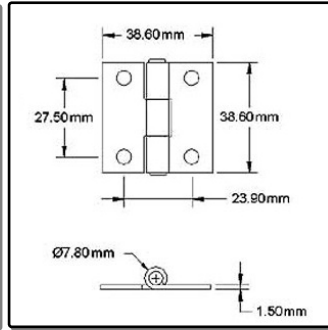
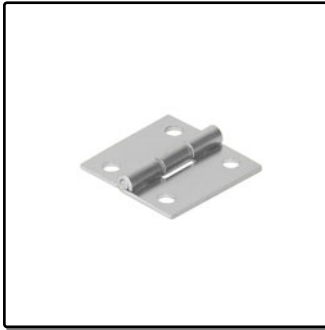
Scharnierstück 50x40mm zu PG-3020

Hinge 50x40mm for use with PG-3020

1.5mm Steel 0,030 kg/St Zinc

Scharniere / Aufsteller / Hinges / Lid Stays

PE-1522

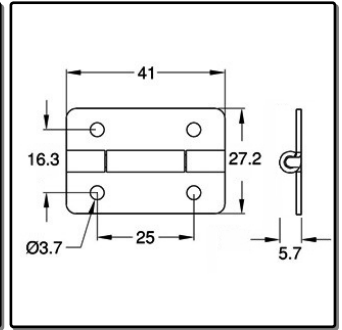
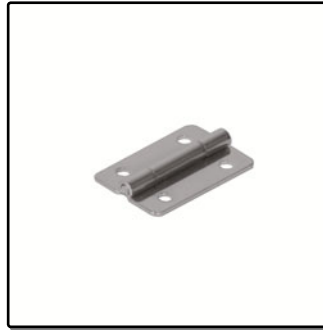


Scharnierstück 39x39mm

Hinge
39x39mm

1.5mm Steel 0,030 kg/St Zinc

PO-4440-41c

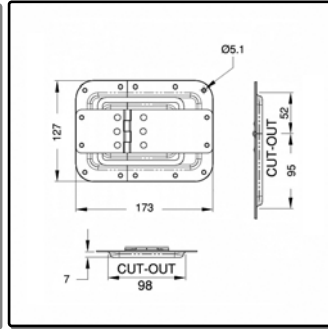


Scharnierstück 27x40mm
Osaka

Hinge
Osaka, 27x40mm

Steel 0,016 kg/St Chrome

P2558z

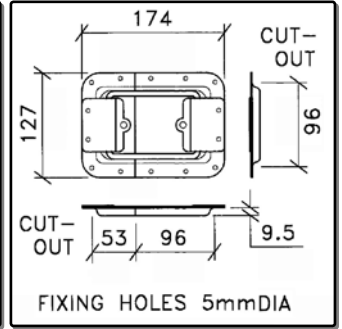
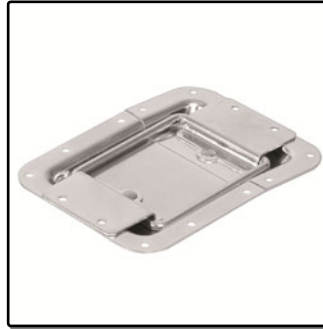


Einbauaufsteller groß mit Außenbügel
gestuft, mit integr. Scharnierstück

Large Recessed Lid Stay with Offset
Fixed Hinge mounted in Dish

Steel 0,422 kg/St Zinc

D0554z

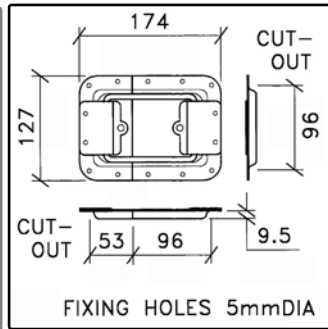
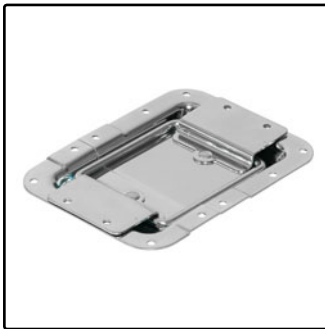


Einbauaufsteller groß mit Außenbügel

Large Recessed Lid Stay

1.5mm Steel 0,370 kg/St Zinc

D0558z

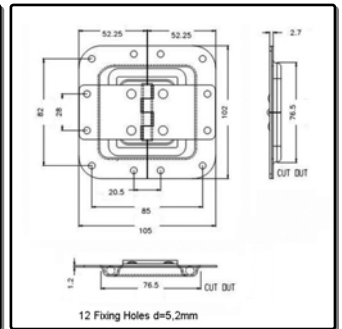


Einbauaufsteller groß mit Außenbügel
gestuft

Large Recessed Lid Stay with Offset

1.5mm Steel 0,370 kg/St Zinc

P2597z



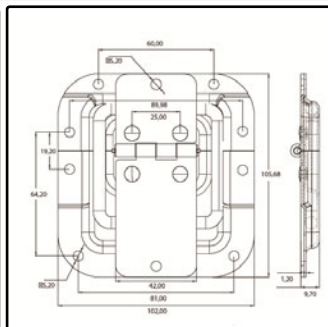
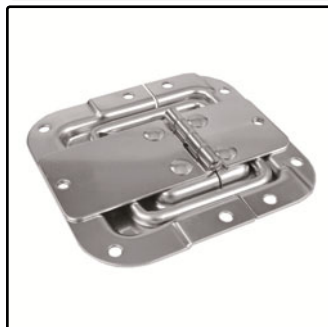
Einbauaufsteller medium mit Außenbügel
gestuft, mit integr. Scharnierstück

Medium Recessed Lid Stay with Offset
Fixed Hinge mounted in Dish

Steel 0,218 kg/St Zinc

Scharniere / Aufsteller / Hinges / Lid Stays

P2598z



Einbauaufstellscharnier mittel, Kröpfung

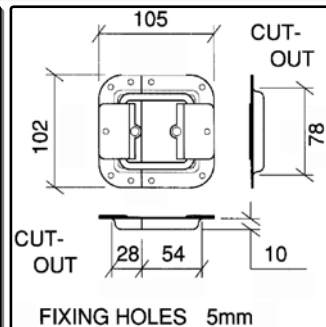
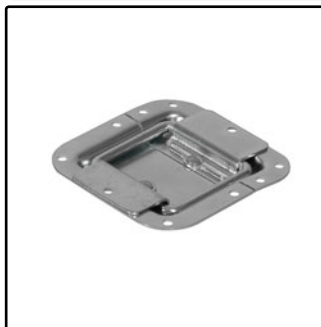
NEW!

Schale wie L907/915z oder L907/928
Medium Recessed Hinge Stay with Offset

Dish as L907/915z or L907/928

Steel 0,218 kg/St Zinc

D0593z

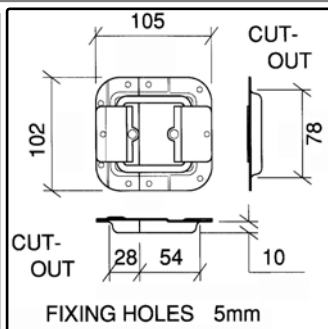
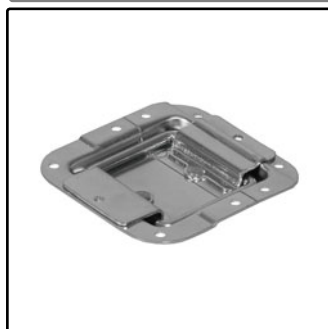


Einbauaufsteller medium mit Außenbügel

Medium Recessed Lid Stay

1.5mm Steel 0,212 kg/St Zinc

D0597z

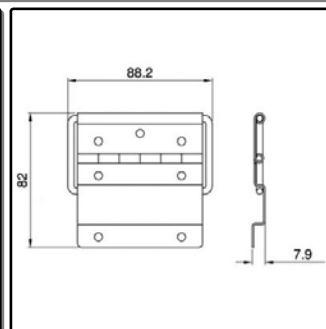
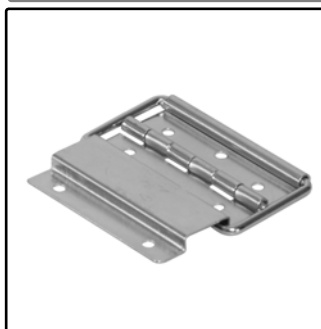


Einbauaufsteller medium mit Außenbügel gestuft

Medium Recessed Lid Stay with Offset

1.5mm Steel 0,210 kg/St Zinc

P1993z

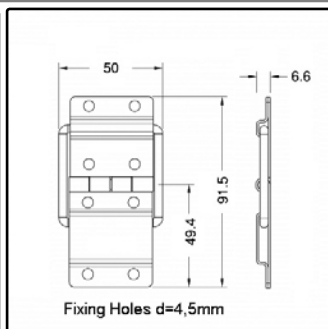


Aufstellscharnier 82x88mm

Strut Hinge 82x88mm

Steel 0,010 kg/St Zinc

P1995ez - P1995s



Aufstellscharnier 50x91,5mm

P1995s: Edelstahl

P1995k: schwarz

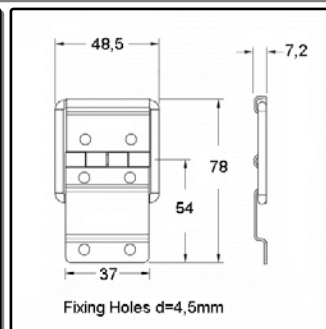
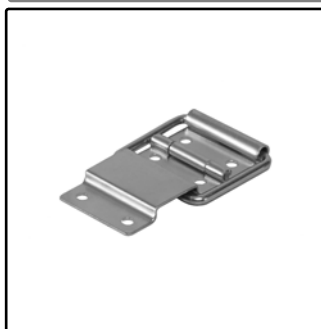
Strut Hinge 50x91,5mm

P1995s: Stainless Steel

P1995k: black

Steel 0,080 kg/St Zinc

P1990



Aufstellscharnier 40x80mm

P1990z: verzinkt

P1990c (PO-4470-42c): verchromt (Osaka)

Strut Hinge 40x80mm

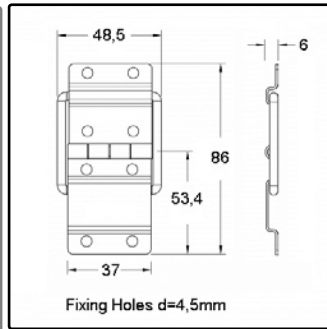
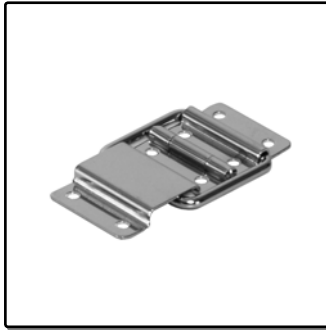
P1990z: zinc plated

P1990c (PO-4470-42c): Chrome (Osaka)

Steel 0,045 kg/St Zinc or Chrome

Scharniere / Aufsteller / Hinges / Lid Stays

PO-4468-42c

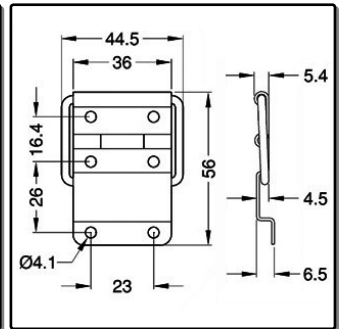


Aufstellscharnier
Osaka, 40x80mm

Strut Hinge
Osaka, 40x80mm

Steel 0,050 kg/St Chrome

PO-4467-42c

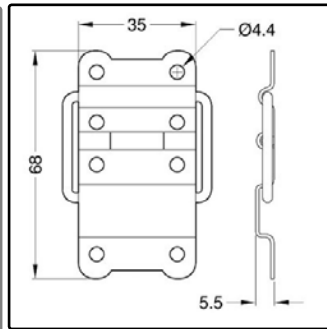


Aufstellscharnier
Osaka, 35x55mm

Strut Hinge
Osaka, 35x55mm

Steel 0,032 kg/St Chrome

PO-4477-42c

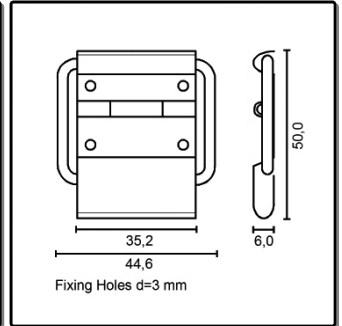


Aufstellscharnier
Osaka, 40x68mm

Strut Hinge
Osaka, 40x68mm

Steel 0,032 kg/St Chrome

PG-3130S

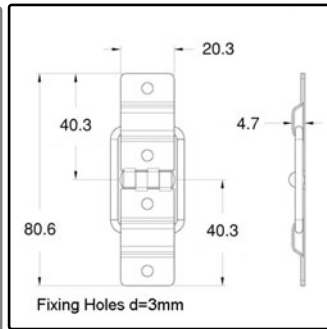


Aufstellscharnier
35 x 50mm

Strut Hinge
35 x 50mm

Steel 0,040 kg/St Black

P1325n

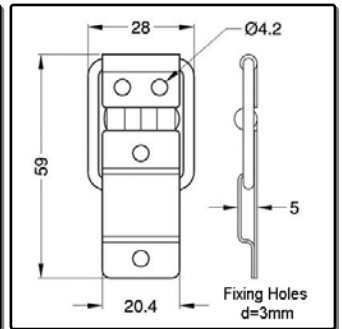


Aufstellscharnier
20x80mm

Strut Hinge
20x80mm

Steel 0,025 kg/St Nickel

P1325-25n



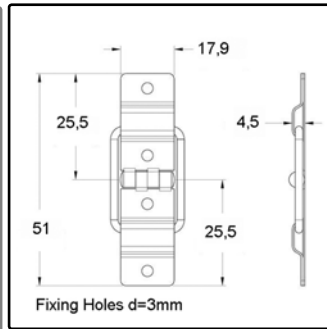
Aufstellscharnier
59x28mm

Strut Hinge
20x28mm

Steel 0,025 kg/St Nickel

Scharniere / Aufsteller / Hinges / Lid Stays

P1945

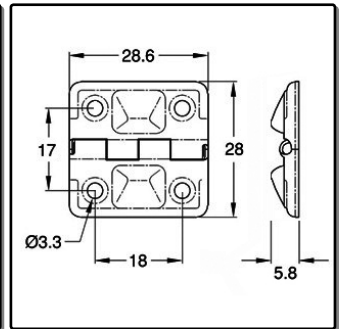
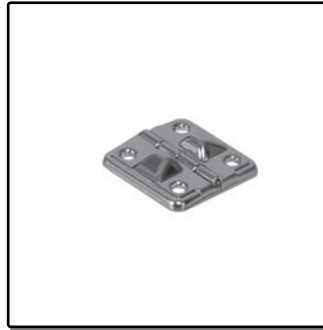


Aufstellscharnier
20x51mm

Strut Hinge
20x51mm

Steel 0,012 kg/St Nickel

PO-4270-32c

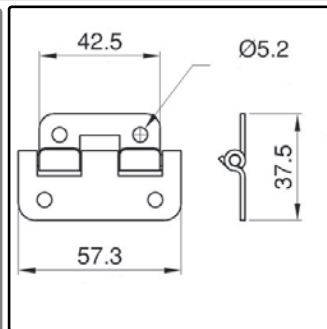
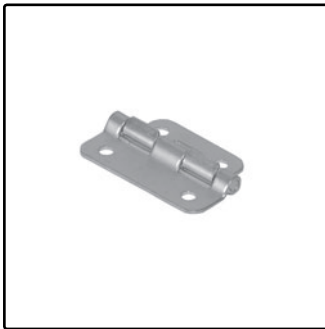


Aufstellscharnier
Osaka, 28x28mm

Strut Hinge
Osaka, 28x28mm

Steel 0,006 kg/St Chrome

P06217z

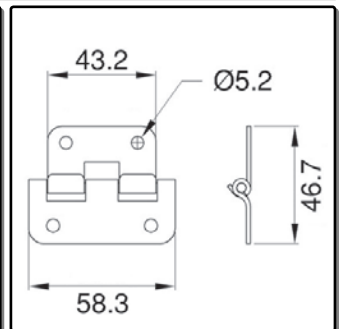
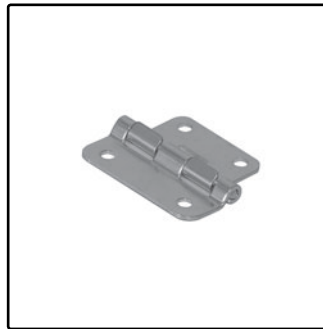


Aushängescharnier, 180°

Lift Off Hinge, Separating with 180°

Steel 0,030 kg/St Zinc

P0625z

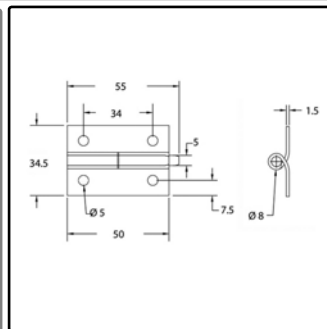
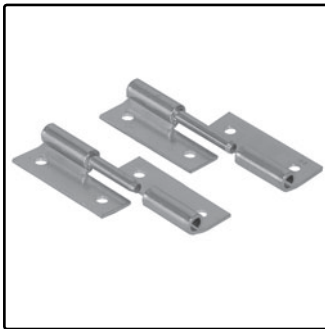


Aushängescharnier, 180°

Lift Off Hinge, Separating with 180°

Steel 0,048 kg/St Zinc or Black

PG-3050

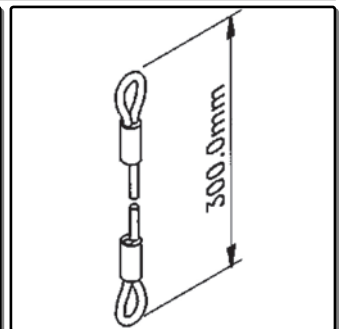
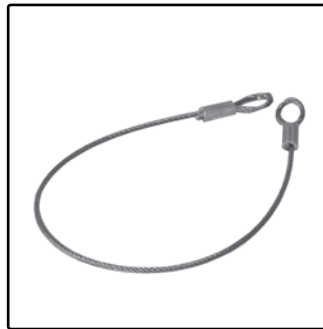


Aushängescharnierpaar, 90°

Pair of Lift Off Hinges, Separating 90°

2.0mm Steel 0,072 kg/St Zinc

P1235



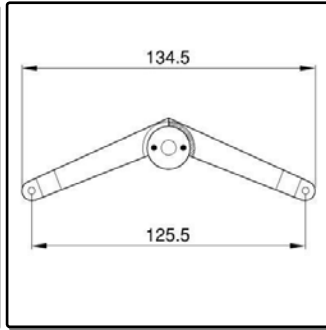
Stahlseil-Deckelhalter, 30cm

Lid Fixing Steel, 30cm

Steel 0,008 kg/St Zinc

Scharniere / Aufsteller / Hinges / Lid Stays

P1246n

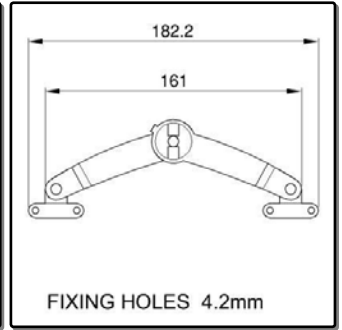


Scheren-Deckelaufsteller 134mm

Lidstay 134mm

Steel 0,024 kg/St Nickel

P1247z

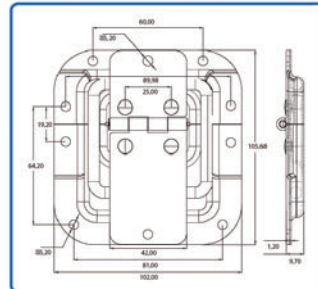


Scheren-Deckelaufsteller 182mm

Lidstay 182mm

Steel 0,070 kg/St Zinc

P2598z



NEW!

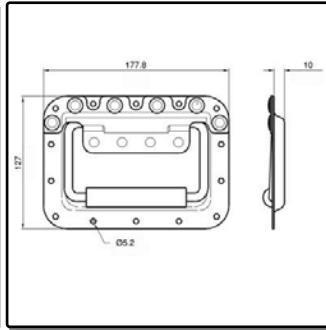
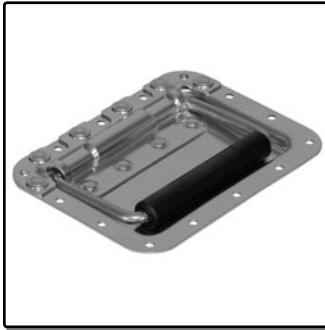
Einbau-Aufsteller mittel mit Kröpfung
Schale wie L907/915z oder L907/928

Medium Recessed Hinge Stay with Offset
Dish as L907/915z or L907/928

Steel 0,218 kg/St Zinc

Griffe / Handles

H7165-10z

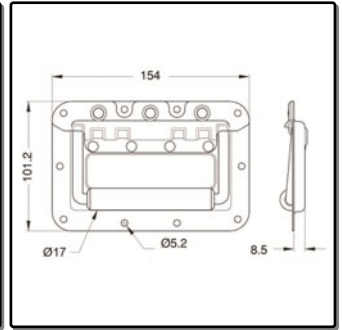


Stahlklappgriff groß in Einbauschale
Greifgummi-Durchmesser 19mm

Large Recessed Flip Handle
19mm Grip Diameter

Steel 0,570 kg/St Zinc or Black

H7150Ez

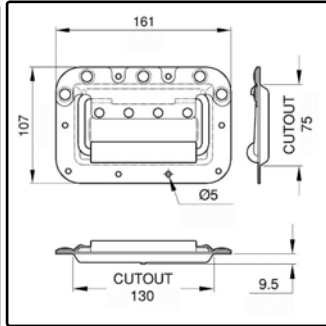
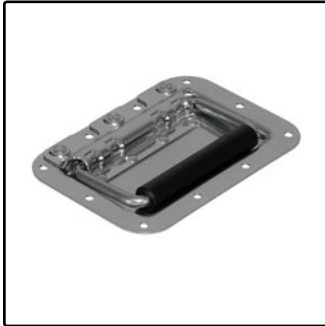


Stahlklappgriff medium in Einbauschale
Lochbild und Fräsmaße kompatibel zu
Fremdprodukten

Medium Recessed Flip Handle
Cut out and hole pattern compatible to
external products

Steel 0,377 kg/St Matt Zinc

H7159z

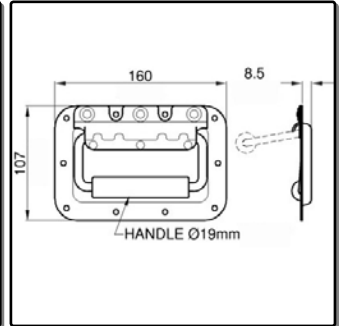
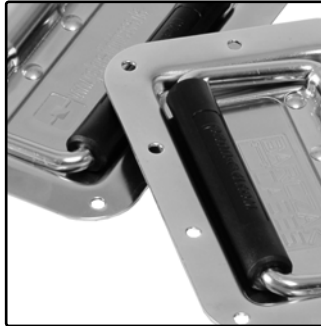


Stahlklappgriff medium in Einbauschale
Greifgummi-Durchmesser 19mm

Medium Recessed Flip Handle
19mm Grip Diameter

Steel 0,370 kg/St Zinc or Black

H7159L

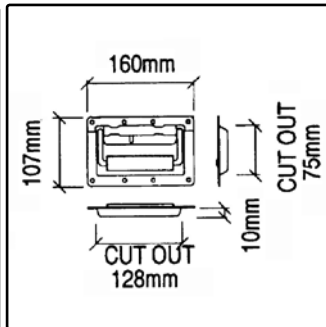
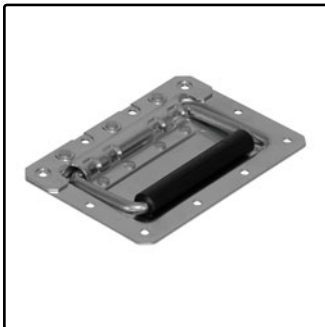


Stahlklappgriff mit Ihrem Firmen-Logo
Min. Abnahme 500 St.

Medium Recessed Flip Handle with your
Company Logo. Min order 500 pcs

Steel 0,327 kg/St Zinc or Black

H1050

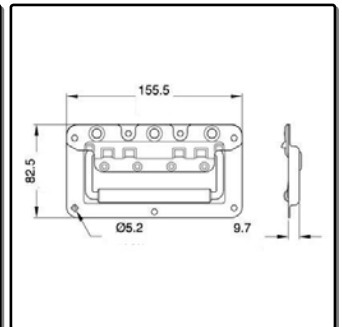


Stahlklappgriff medium in Einbauschale

Medium Recessed Flip Handle

1.2mm Steel 0,328 kg/St Zinc or Black

H7148z



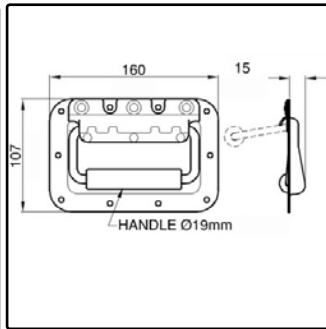
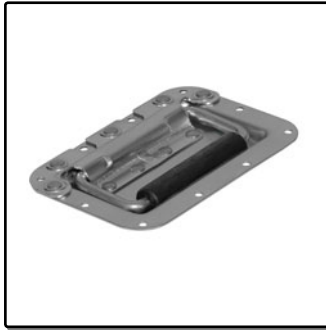
Stahlklappgriff klein in Einbauschale

Small Recessed Flip Handle

Steel 0,284 kg/St Zinc

Griffe / Handles

H7149z

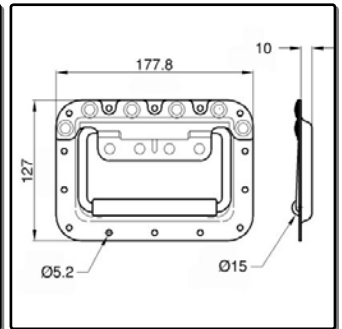
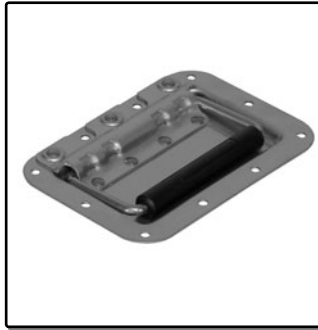


Stahlklappgriff medium in Einbauschale
vertiefter Schale

Medium Recessed Flip Handle
Tear Drop Dish

Steel 0,325 kg/St Zinc

H7151s

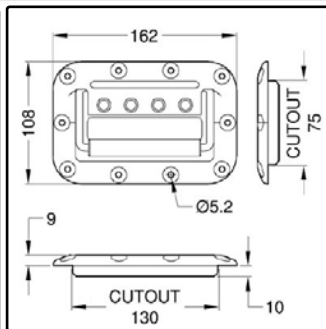


Stahlklappgriff medium in Einbauschale
- Edelstahl - 430BA

Greifgummi 15mm
Medium Recessed Flip Handle
Stainless Steel, Grade 430BA
15mm Grip

Stainless 0,348 kg/St Stainless

H2751

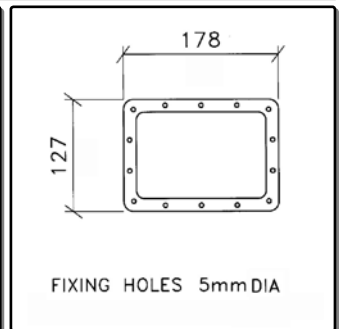
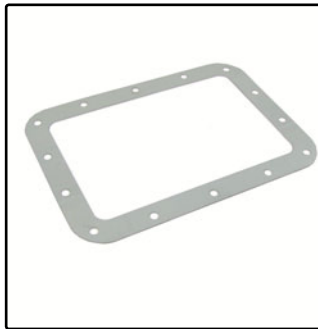


Klappgriff medium in ABS-Einbauschale

Medium Recessed Flip Handle, ABS Dish

ABS 0,199 kg/St Black

H1065/BP

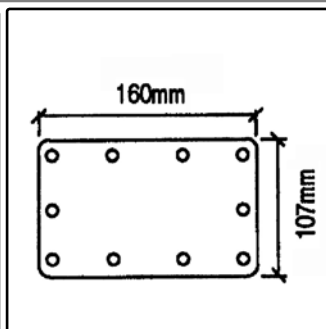
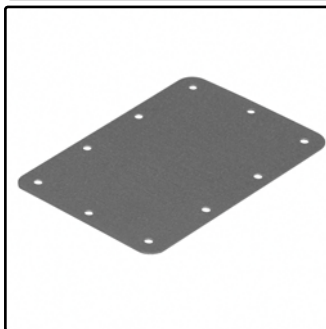


Nietrahmen zu H7165-10z

Backplate for H7165-10z
Zinc

0.9mm Steel 0,049 kg/St Raw

H1085 - H1085k

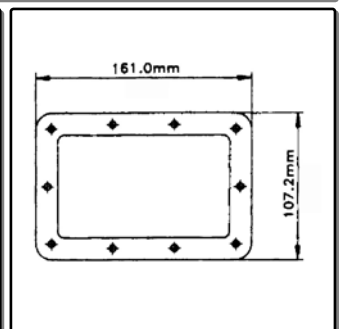
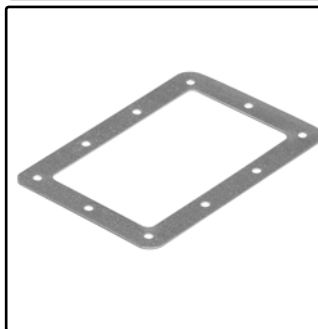


Nietplatte zu H1050, H7151 und H7159

H1085: Roh
H1085k: Schwarz
Backplate for H1050, H7151 and H7159
H1085: Raw
H1085k: Black

0.9mm Steel 0,124 kg/St Zinc or Black

H1906



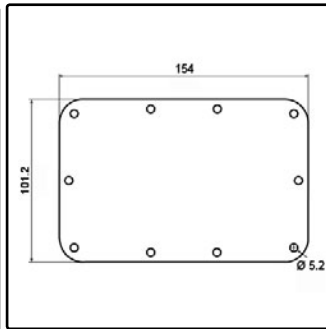
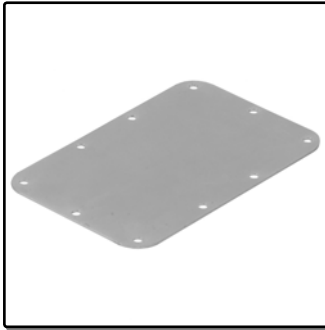
Nietrahmen zu H1050/H7151 und H7159

Backplate for H1050/H7151 and H7159

0.9mm Steel 0,049 kg/St Raw

Griffe / Handles

H7150/85

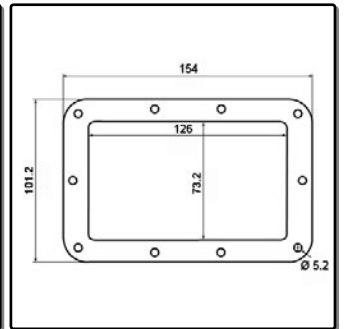
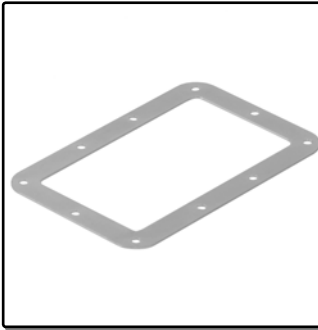


Nietplatte zu H7150Ez

Backplate for H7150Ez

0.9mm Steel 0,049 kg/St Raw or Black

H7150/06

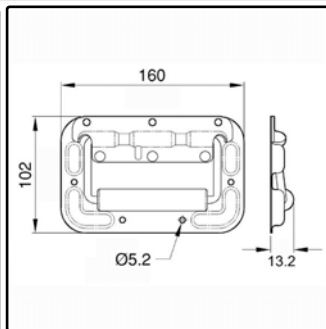


Nietrahmen zu H7150Ez

Backplate for H7150Ez

0.9mm Steel 0,049 kg/St Raw

H4051z

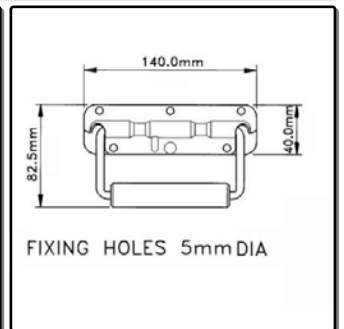


Aufsatz-Stahlklappgriff mit Rammschutz

Surface Flip Handle, Protected

1.2mm Steel 0,364 kg/St Zinc

H1053z

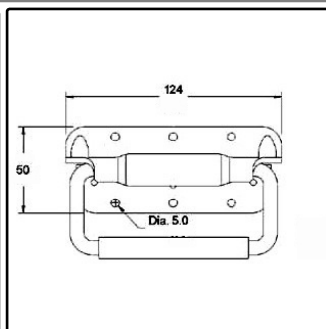


Aufsatzklappgriff

Surface Flip Handle

1.5mm Steel 0,238 kg/St Zinc or Black

HE-2341AL

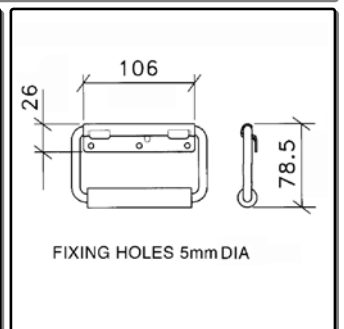


Aufsatzklappgriff aus Aluminium

Aluminium Surface Flip Handle

Aluminum 0,106 kg/St Aluminum

H1078z



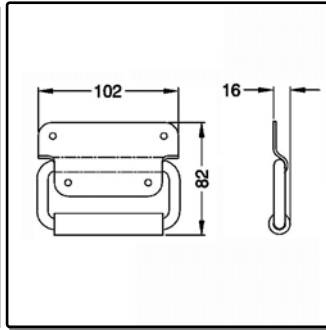
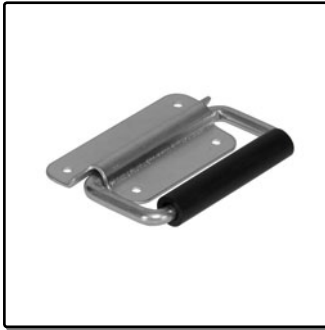
Aufsatzklappgriff

Surface Flip Handle

1.5mm Steel 0,220 kg/St Zinc or Black

Griffe / Handles

H1030R

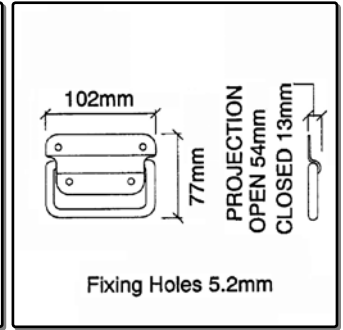


Aufsatzgriff, ungefedert
mit Greifgummi

Surface Handle with Rubber Grip
No Spring

2.0mm Steel 0,180 kg/St Zinc

H1030z

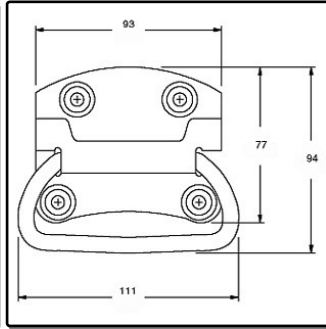


Aufsatzgriff, ungefedert

Surface Handle
No Spring

2.0mm Steel 0,180 kg/St Zinc

HE-2457

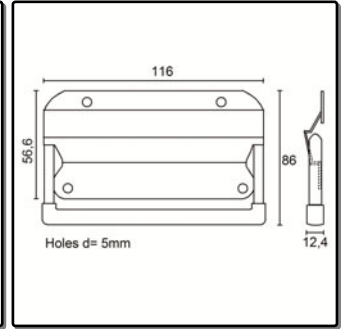


Aufsatzgriff, ungefedert

Surface Handle
No Spring

Steel 0,150 kg/St Zinc

H1080

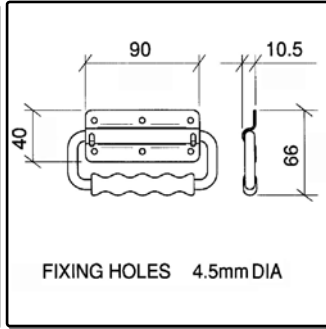


Aufsatzklappgriff aus Aluminium
116x56mm

Surface Handle with Spring
Aluminum
116x56mm

Aluminum 0,088 kg/St Raw

H1079

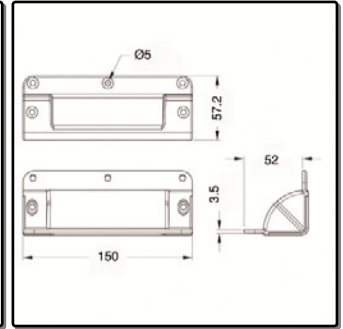


Aufsatzklappgriff

Surface Handle

Aluminum 0,060 kg/St Aluminum

H1025

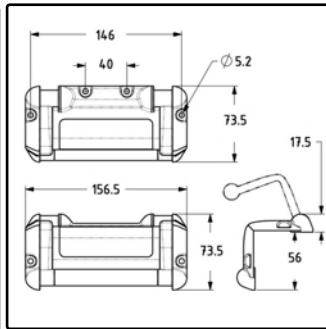
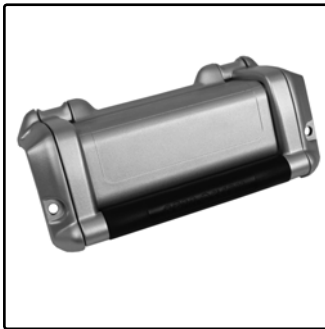


Kanteneinbaugriff, gestuft 35x35mm
Zum leichteren Handling von kleineren
Cases oder von abnehmbaren Deckeln
Corner Handle, Offset 35mm
Easy handling of small cases or
removable lids

Die Cast/Pl 0,106 kg/St Black

Griffe / Handles

H4747



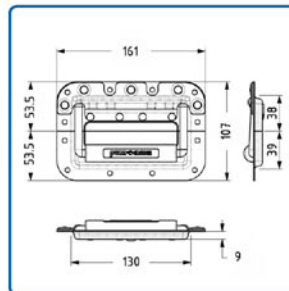
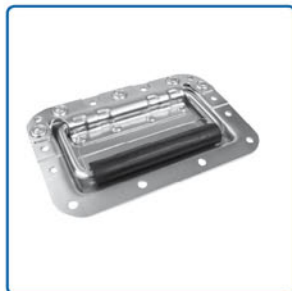
Eck-Aufbauklappgriff
mit ABS-Beschichtung, silber

Edge Flip Handle
with ABS Coating, silver

Die Cast+ABS 0,28kg/St

silver

H7159/SPT



NEW!

Einbau-Klappgriff mit geteilter Schale

Ideal zur Verwendung an flachen Flightcases.

Abmessungen 161 x 107 (53,5/53,5) mm. Die Einbauschale ist nur 9mm tief.

Heavy Duty Rivet Protected Recessed Handle in Split Dish

Ideal for use on flat flight cases. Dimensions 161 x 107 (53.5 / 53.5) mm. Dish depth: 9mm

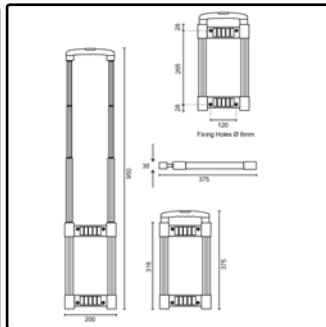
Steel

0,377 kg/St

Zinc

Trolley-Griffe / Handles

HG-4082



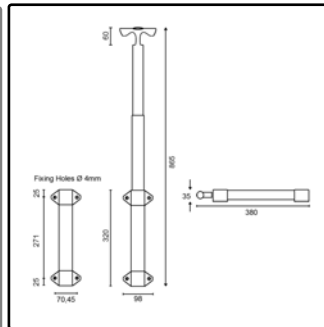
Aufsatz-Teleskopgriff, 3 Ausz., 375x200mm

NEW!

Surface Pull out handle, 375x200mm

Steel 0,700 kg/St Black

HG-4083



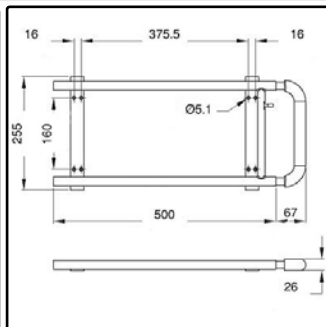
Aufsatz-Teleskopgriff, 385x98mm

NEW!

Surface Pull out handle, 385x98mm

Steel 0,425 kg/St Black

H2001

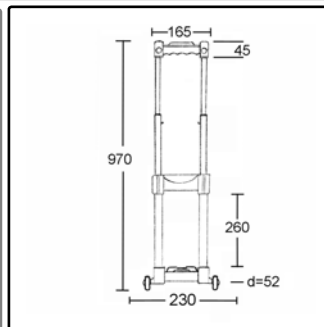


Aufsatz-Teleskopgriff HD
500x255mm

Heavy Duty Surface Pull Out Handle

Steel 2,200 kg/St Zinc

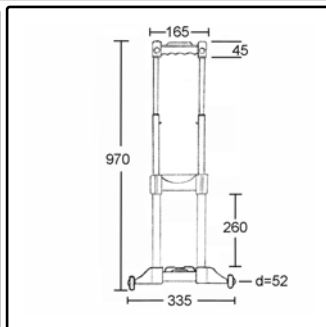
HG-4512



2 Auszüge Trolley-Griff mit Rollen
230mm Breite, abnehmbar
Trolley 165x375mm, bis 580mm ausziehbar
2 Stage Trolley Handle with Castors
Width 230mm
Trolley 165x375mm, Extended till 580mm

Steel 1,000 kg/St Black

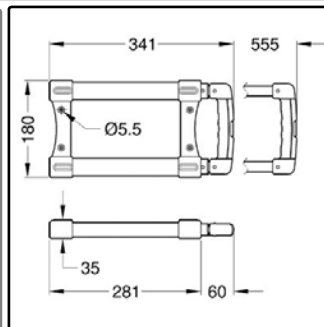
HG-4515



2 Auszüge Trolley-Griff mit Rollen
335mm Breite, abnehmbar
Trolley 165x375mm, bis 580mm ausziehbar
2 Stage Trolley Handle with Castors
Width 335mm, 3 Stage
Trolley 165x375mm, Extended till 580mm

Steel 1,000 kg/St Black

HG-4080



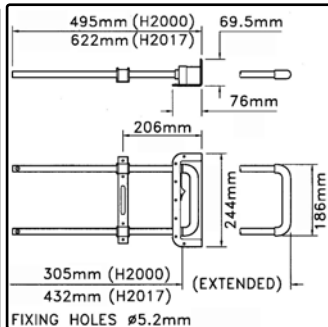
Trolley-Griff
555x180mm

Trolley Handle
555x180mm, 5 Stage

Steel 0,760 kg/St Black

Trolley-Griffe / Handles

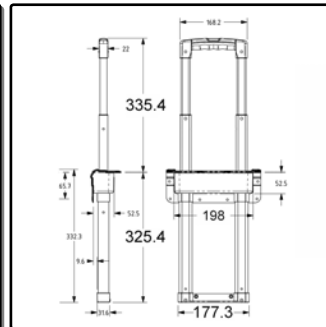
H2000 - H2017



Einbau-Teleskopgriff
 H2000: 495mm + 265mm
 H2017: 622mm + 431mm
 Reseaced Pull Out Handle
 H2000: 495mm + 265mm
 H2017: 622mm + 431mm

● Steel/ABS
 kg 1,060 kg/St
 ● Black

H4114/NC2

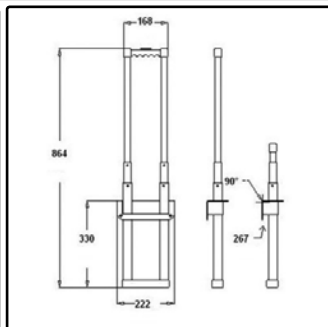


Einbau-Teleskopgriff
 für N Case2

Internal Mount Handle
 for N Case2

● Aluminum
 kg 1,080 kg/St
 ● Silver/Black

H4116



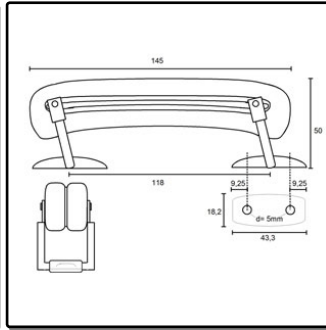
Einbau-Teleskopgriff
 330mm - 864mm

Internal Mount Telescopic Trolley Handle
 330mm - 864mm, 4 Stage

● Steel
 kg 1,000 kg/St
 ● Black

Griffe / Handles

HG-4200

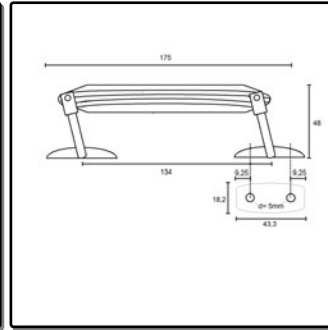


Ledergriff mit elastischer Innenstrebe
mit vernickelten Nietböckchen

Leather Handle, Elastic Plastic inside

Leather/ABS 0,084 kg/St Black; Fittings: Zinc

HG-4210

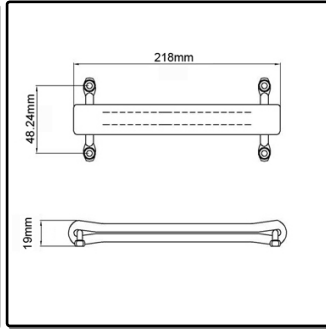


Ledergriff (Vollrindleder)
mit vernickelten Nietböckchen

Solid Leather Handle

Leather 0,086 kg/St Black

H1008

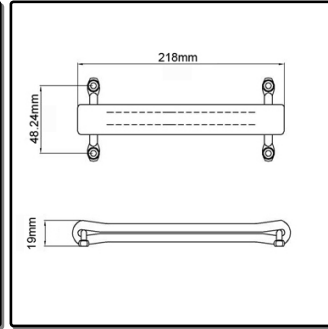


Ledergriff schwarz
mit vernickelten Nietböckchen

Black Leather Handle
Nickle Fittings

Leather 0,086 kg/St Black

H1008t

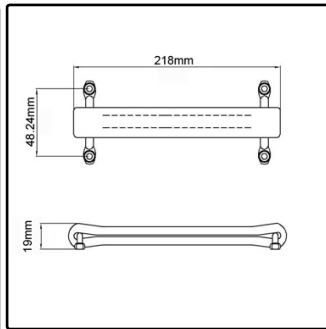


Ledergriff hellbraun
mit vernickelten Nietböckchen

Light Brown (TAN) Leather Handle
Nickle Fittings

Leather 0,086 kg/St Light Brown

H1008br

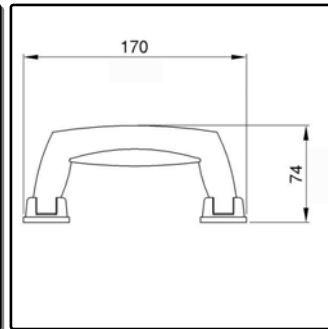


Ledergrif dunkelbraun
mit vernickelten Nietböckchen

Dark Brown Leather Handle
Nickle Fittings

Leather 0,086 kg/St Dark Brown

H1431 - H1432



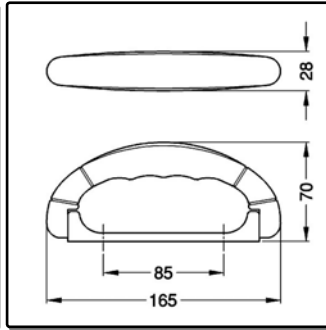
Attachékoffer-Griff
H1431: schwarz
H1432: chromfarben/schwarz (abgebildet)

Briefcase Swivel Handle
H1431: Black
H1431: Matt Chrome/Black (Picture)

ABS/Steel 0,100 kg/St Matt Chrome/Black

Griffe / Handles

HG-4245

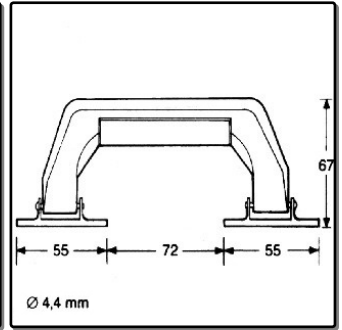


Attachékoffer-Griff

Briefcase Swivel Handle

ABS 0,102 kg/St Black

HG-4230

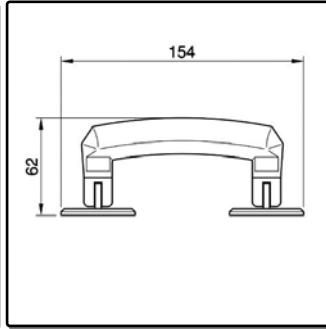


Attachékoffer-Griff

Briefcase Swivel Handle

ABS 0,070 kg/St Black; Fittings: Zinc

HO-7960Tk

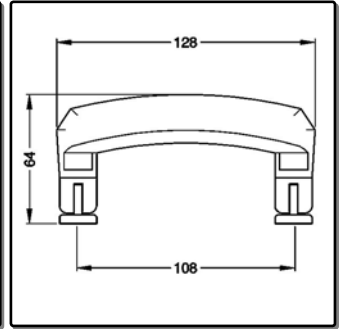


Attachékoffer-Griff
Osaka

Briefcase Swivel Handle
Osaka

ABS/Steel 0,110 kg/St Black

HO-7960k

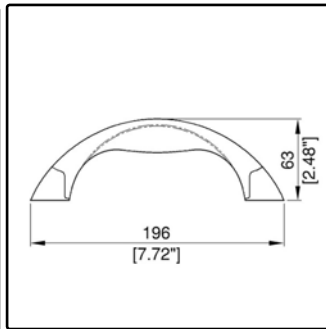


Attachékoffer-Griff
Osaka

Briefcase Swivel Handle
Osaka

ABS/Steel 0,110 kg/St Black

H1423

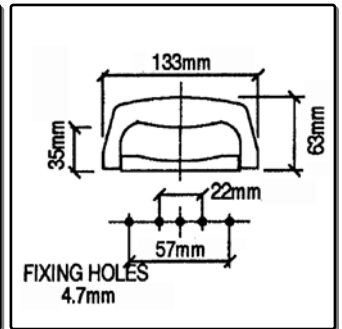


Attachékoffer-Griff

Briefcase Swivel Handle

ABS 0,098 kg/St Black

H1425



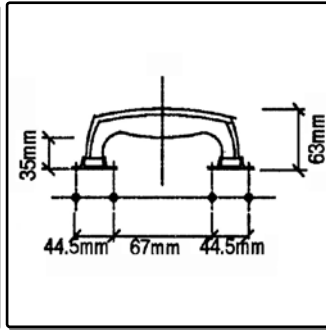
Attachékoffer-Griff

Briefcase Swivel Handle

ABS 0,062 kg/St Black

Griffe / Handles

H1430

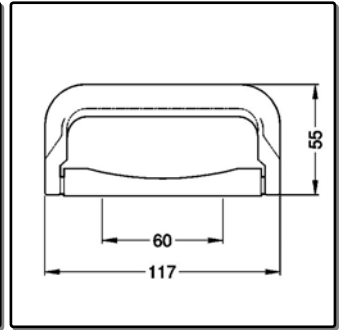


Attachékoffer-Griff

Briefcase Swivel Handle

ABS 0,038 kg/St Black; Fittings: Nickel

HG-4260

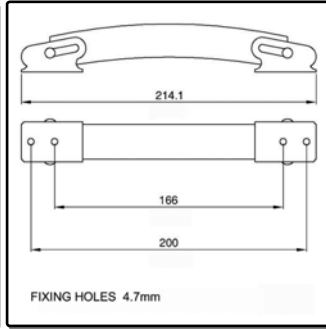


Attachékoffer-Griff

Briefcase Swivel Handle

ABS 0,040 kg/St Black

H1190

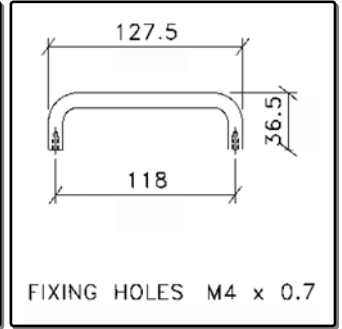
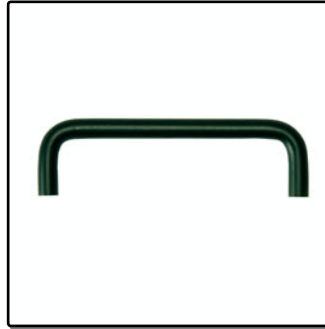


Attachékoffer-Griff "Hip-Hop"

Briefcase Handle "Hip-Hop"

Steel 0,180 kg/St Nickel

R1265/3Uk



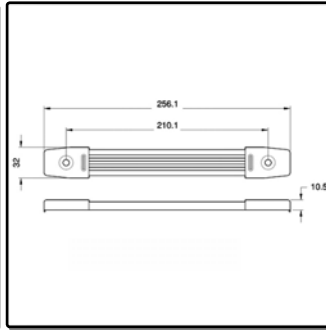
Stahl-Bügelgriff 127.5mm

3U Rack Panel Handle

Steel 0,070 kg/St Black

Griffe / Handles

H1010k - H1010z



Riemengriff mit Stahl-Endkappen
 H1010k: Endkappen Schwarz
 H1010z: Endkappen Zink
 Strap Handle with Steel Endcaps
 H1010k: Black Endcaps
 H1010z: Zinc Plated Endcaps

Steel/PVC 0,126 kg/St Zinc or Black

HG-4319 / HG-4319S

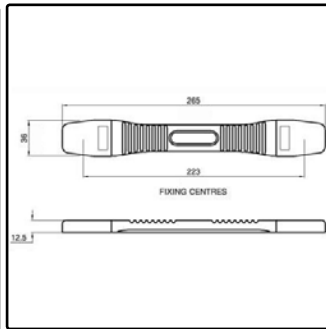


Befestigungssatz zu H1010z + H1010k

Mounting Set for H1010z + H1010k

Steel 0,012 kg/St Zinc/Black

H8012

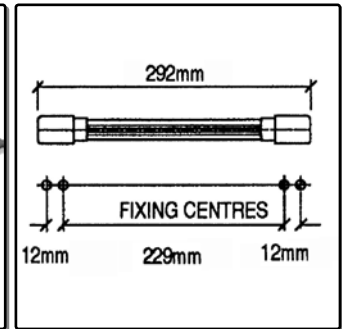
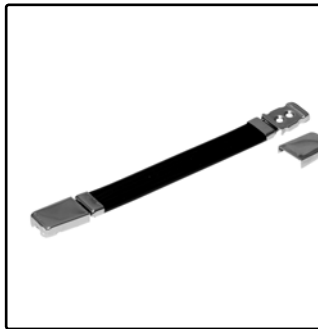


Riemengriff mit ABS-Endkappen

Strap Handle with ABS Endcaps

Steel/PVC 0,132 kg/St Black

H1195

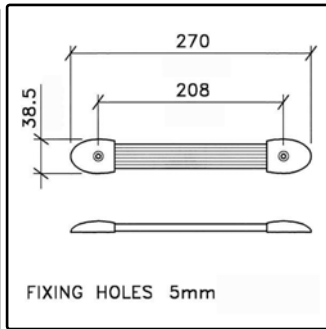


Riemengriff mit Stahl-Endkappen

Strap Handle with Steel Endcaps

Steel/PVC 0,116 kg/St Bl/chrome

H1009/01

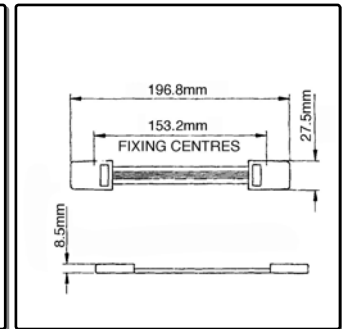


Riemengriff mit ABS-Endkappen

Straphandle with Plastic Endcaps

Steel/PVC 0,066 kg/St Black

H1013



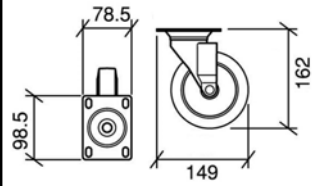
Riemengriff mit ABS-Endkappen

Straphandle with Plastic Endcaps

Steel/PVC 0,040 kg/St Black

Rollen / Castors

W8992



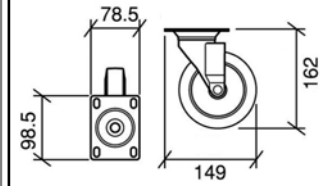
FIXING SLOTS 15.5 x 9mm

Lenkrolle 125mm, blau Penn Elcom
Belastbarkeit: 180kg

Blue Swivel Castor 125mm Penn Elcom
Load Capacity: 180kg

Steel/Rubb. 0,950 kg/St Zinc/Blue

W8992B



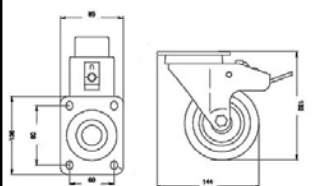
FIXING SLOTS 15.5 x 9mm

Lenkrolle 125mm, blau Penn Elcom m. Stop
Belastbarkeit: 180kg

Blue Swivel Castor 125mm PE + Brake
Load Capacity: 180kg

Steel/Rubb. 1,125 kg/St Zinc/Blue

W0985

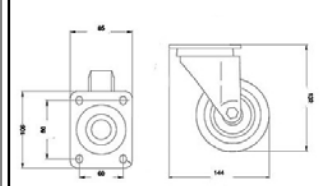


Lenkrolle 100mm, blau, mit Stop
Penn Elcom, Belastbarkeit: 200kg

Blue Swivel Castor 100mm + Brake
Penn Elcom
Carrying weight per Wheel 200kg

Steel/Rubb. 1,370 kg/St Zinc/Blue

W0990

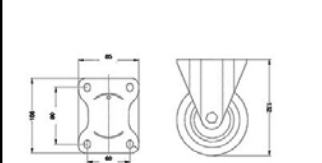


Lenkrolle 100mm, blau, Penn Elcom
Belastbarkeit: 200kg

Blue Swivel Castor 100mm, Penn Elcom
Carrying weight per Wheel 200kg

Steel/Rubb. 1,076 kg/St Zinc/Blue

W0975

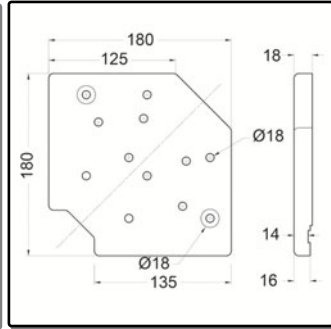


Bockrolle 100mm, blau, Penn Elcom
Belastbarkeit: 200kg

Blue Fixed Castor 100mm, Penn Elcom
Carrying weight per wheel 200kg

Steel/Rubb. 1,000 kg/St Blue

W9980



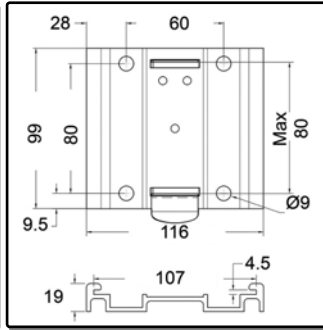
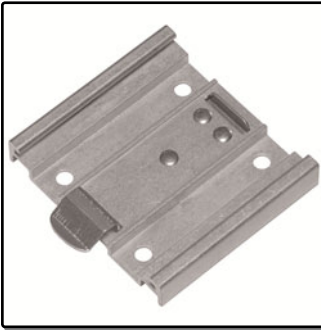
Montageplatte für 100mm-Rollen

Three Way Castor Plate For 100mm Castors

Polyamid 0,256 kg/St Black

Rollen / Castors

W0094

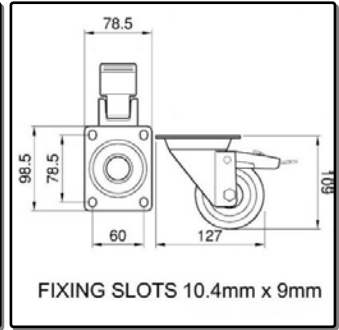


Steckschiene passend zu W0985 und W0990

Castor Plate to suit W0985 and W0990

Aluminium 0,165 kg/St Aluminium

W0985/80

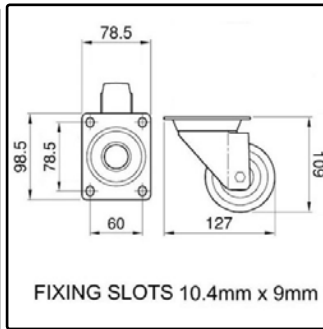


Lenkrolle 80mm, blau, mit Stop, PE

Blue Sw. Cast. 80mm+Brake, Penn Elcom

Steel/Rubb. 0,800 kg/St Blue

W0990/80

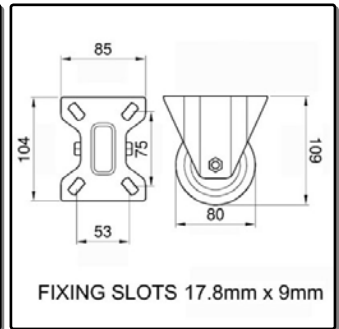


Lenkrolle 80mm, blau, Penn Elcom

Blue Swivel Castor 80mm, Penn Elcom

Steel/Rubb. 0,600 kg/St Blue

W0975/80

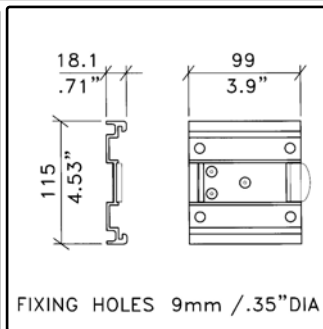
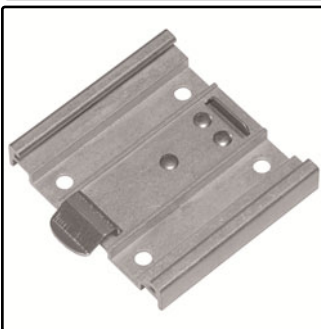


Bockrolle 80mm, blau, Penn Elcom

Blue Fixed Castor 80mm, Penn Elcom

Steel/Rubb. 0,600 kg/St Blue

W0093

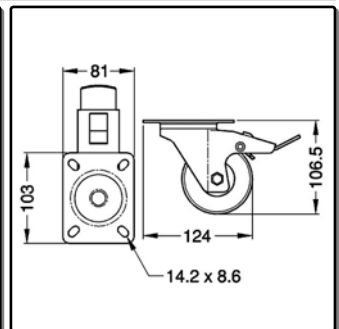


Steckschiene passend zu W0985/80 und W0990/80

Castor Plate to suit W0985/80 and W0990/80

Aluminium 0,165 kg/St Aluminium

WG-5114



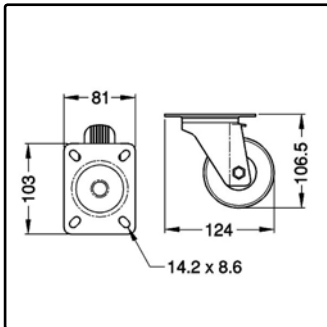
Lenkrolle 80mm, schwarz, mit Stop Penn Elcom

Black Swivel Castor 80mm + Brake Penn Elcom

Steel/Rubb. 1,200 kg/St Zinc; Wheel: Black

Rollen / Castors

WG-5104

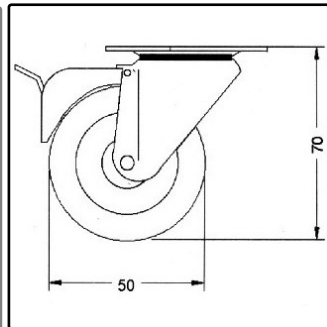


Lenkrolle 80mm, schwarz
Penn Elcom

Black Swivel Castor 80mm
Penn Elcom

Steel/Rubb. 0,625 kg/St Zinc; Wheel: Black

WG-5210

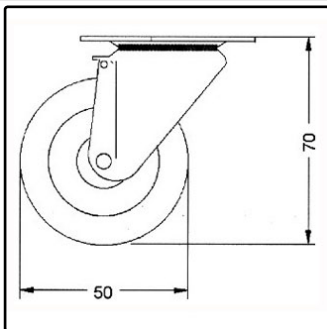


Lenkrolle 50mm mit Stop

Grey Swivel Castor 50mm + Brake

Steel/Rubb. 0,247 kg/St Zinc; Wheel: Grey

WG-5200

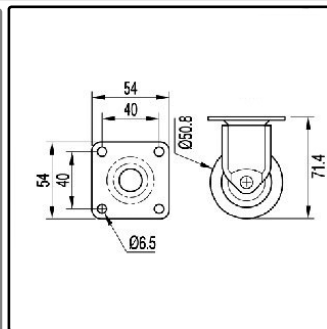


Lenkrolle 50mm

Grey Swivel Castor 50mm

Steel/Rubb. 0,219 kg/St Zinc; Wheel: Grey

WG-5220

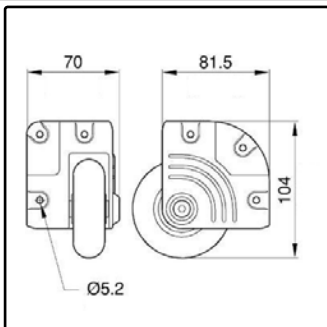
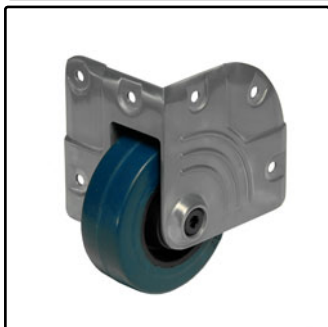


Bockrolle 50mm

Grey Fixed Castor 50mm

Steel/Rubb. 0,150 kg/St Zinc; Wheel: Grey

W8675/HD

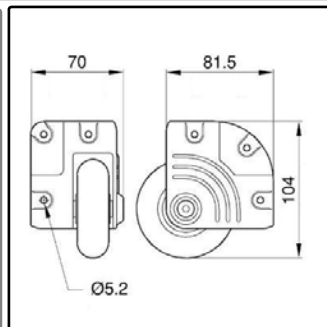
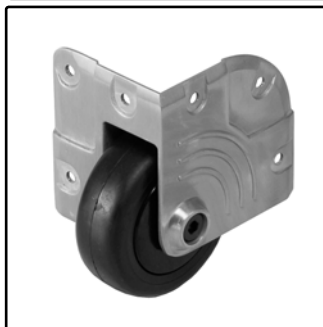


HD Einbau-Eckrolle, Blau, 75mm

Corner Castor 75mm, HD Blue Castor

Steel/Rubb. 0,560 kg/St Zinc

W8675z



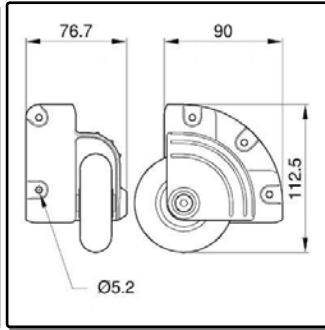
Einbau-Eckrolle, 75mm

Corner Castor 75mm

Steel/Rubb. 0,500 kg/St Zinc

Rollen / Castors

W8375z

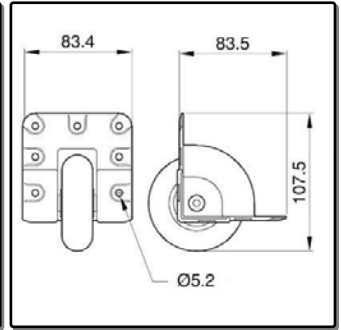
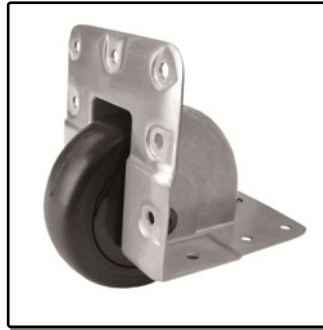


Aufbau-Eckrolle, 75mm

Corner Castor 75mm, Surface Mounted

Steel/Rubb. 0,496 kg/St Zinc

W8075z

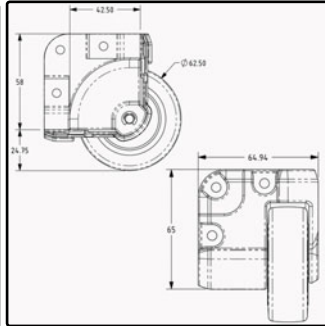


Einbau-Kantenrolle, 75mm

Edge Mount Castor 75mm

Steel/Rubb. 0,500 kg/St Zinc

NC2W65/HK

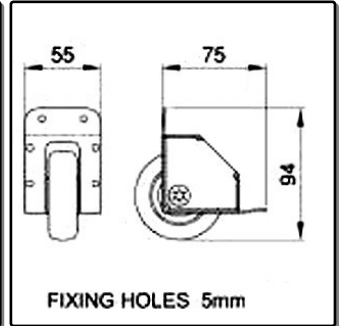


N-Case 2 Einbau-Kantenrolle, 65mm

N-Case 2 Edge Mount Castor 65mm

Die Cast Al 0,500 kg/St Black

W2060 - W2060k

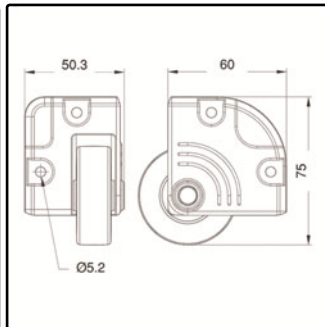


Einbau-Kantenrolle, 64mm

W2060: verzinkt
W2060k: schwarz
Edge Mount Castor 64mm
W2060: Zinc
W2060: Black

Steel/Rubb. 0,250 kg/St Zinc or Black; Wheel: Black

W8255

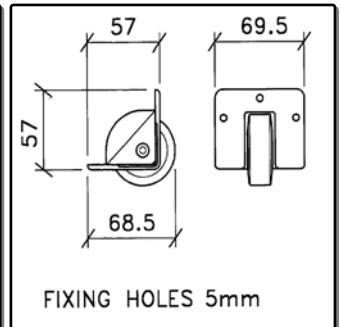


Einbau-Eckrolle 50mm

Corner Castor 50mm

Steel/Rubb. 0,184 kg/St Grey

W2001



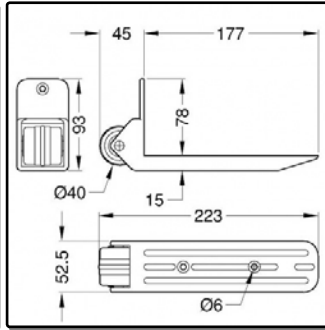
Einbau-Kantenrolle, 50mm

Edge Mount Castor 50mm

Steel/Rubb. 0,150 kg/St Black; Wheel: Grey

Rollen / Castors

A5251

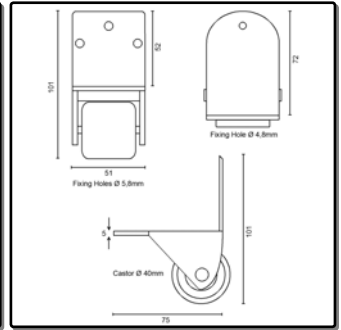


Aufbau-Kantenrolle 40mm
Gummi / Nylon

40mm Light Surface Edge Mount Castor
Rubber / Nylon

Rubber 0,166 kg/St Black

A5253



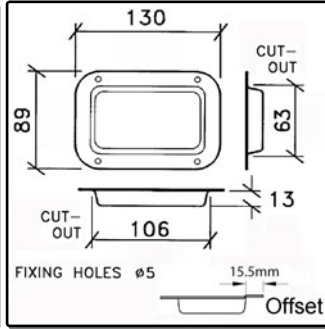
Aufsatz-Kantenrolle, Gummi/Nyl., 40mm

NEW!

Light Surface Edge Mount Castor, Runner

Plastic/Rubber 0,120 kg/St Black

D0941/5

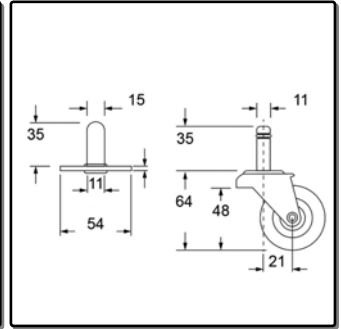


Einbauschale, einseitig gestuft
130x89mm

Castor Dish with Offset
130x89mm

1.5mm Steel 0,125 kg/St Zinc

WE-5295

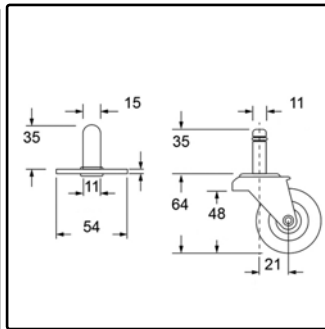


Steckrolle 50mm

Push in Castor 50mm

Steel/Rubb 0,187 kg/St Zinc

WE-5299

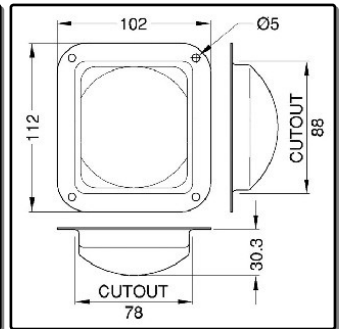


Gehäuse zur Steckrolle 50mm WE-5295

Socket for Push in Castor 50mm WE-5295

Steel 0,057 kg/St Zinc

W0964

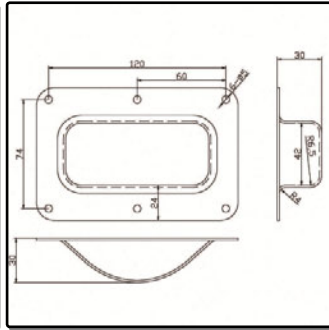


Einbau-Stellmulde für Rollen

Recess Castor dish.
Wheel fits better in Dish, More Security

1.2mm Steel 0,130 kg/St Zinc

W0968z



Einbau-Stellmulde für Rollen

Recess Castor dish.
Wheel fits better in Dish, More Security
Dish: 136x90mm

1.5mm Steel 0,120 kg/St Zinc

Seien Sie immer auf dem neuesten Informationsstand!

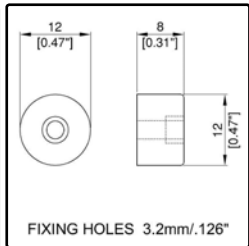
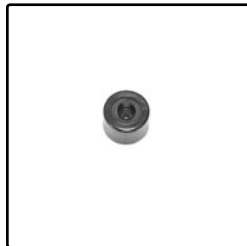
Get always our latest information!

Regelmäßig informieren wir unsere Kunden per E-Mail über neue Produkte und Sonderaktionen. Die Mailings werden in deutscher, englischer, niederländischer, französischer, spanischer und polnischer Sprache versendet.

We regularly inform our customers by e-mail about new products and special offers. The mailings are sent in German, English, Dutch, French, Spanish and Polish.

GummifüÙe / Feet

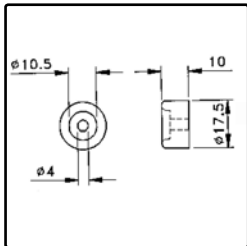
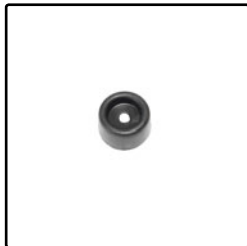
F1698/LD



ABS-Fuß
 Ø12x8mm
 ABS Foot
 Ø12x8mm

ABS 0,002 kg/St Black

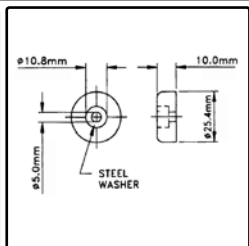
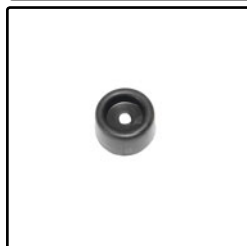
F1694



GummifuÙ
 Ø18x10mm
 Rubber Foot
 Ø18x10mm

Rubber 0,003 kg/St Black

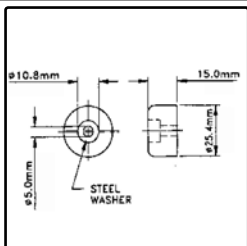
F1693



GummifuÙ mit Stahleinlage
 Ø25x10mm
 Rubber Foot with Steel Washer
 Ø25x10mm

Rubber/St. 0,007 kg/St Black

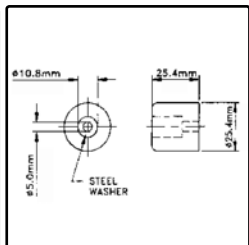
F1692



GummifuÙ mit Stahleinlage
 Ø25x15mm
 Rubber Foot with Steel Washer
 Ø25x15mm

Rubber/St. 0,010 kg/St Black

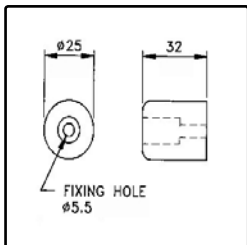
F1691



GummifuÙ mit Stahleinlage
 Ø25x25mm
 Rubber Foot with Steel Washer
 Ø25x25mm

Rubber/St. 0,016 kg/St Black

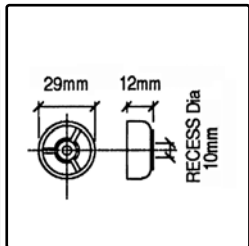
F1697



GummifuÙ mit Stahleinlage
 Ø25x32mm
 Rubber Foot with Steel Washer
 Ø25x32mm

Rubber/St. 0,020 kg/St Black

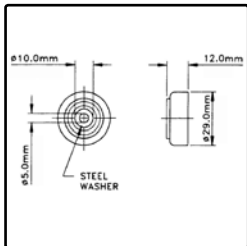
F1631



ABS-Fuß
 Ø28x12mm
 ABS Foot
 Ø28x12mm

ABS 0,004 kg/St Black

F1633

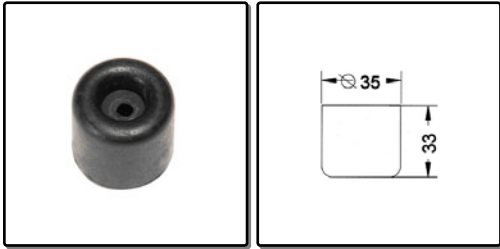


GummifuÙ mit Stahleinlage
 Ø28x12mm
 Rubber Foot with Steel Washer
 Ø28x12mm

Rubber/St. 0,015 kg/St Black

GummifüÙe / Feet

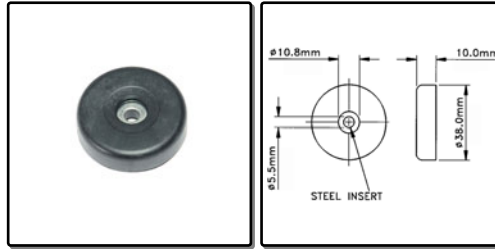
FG-9620



GummifuÙ
 Ø35 x33mm
 Rubber Foot
 Ø35 x33mm

Rubber 0,047 kg/St Black

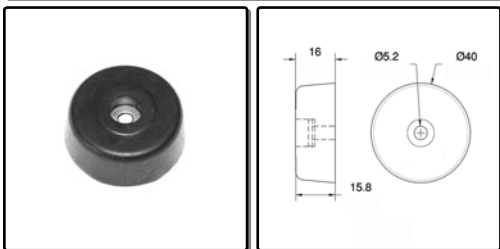
F1687



GummifuÙ mit Stahleinlage
 Ø38x10mm
 Rubber Foot with Steel Washer
 Ø38x10mm

Rubber/St. 0,017 kg/St Black

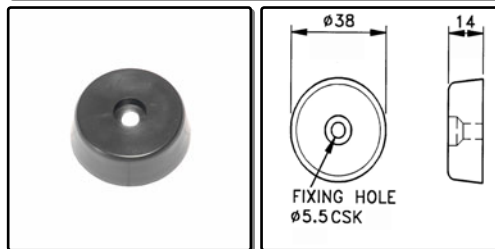
F1686



GummifuÙ mit Stahleinlage
 Ø40x15mm
 Rubber Foot with Steel Washer
 Ø40x15mm

Rubber/St. 0,028 kg/St Black

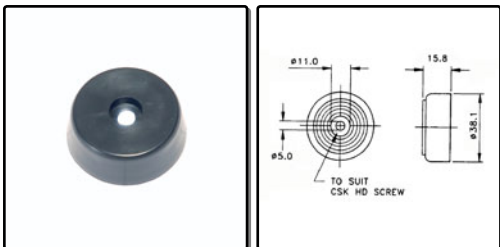
F1555



ABS-FuÙ
 Ø38x14mm
 ABS Foot
 Ø38x14mm

ABS 0,008 kg/St Black

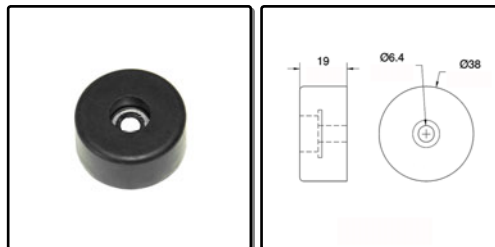
F1556



ABS-FuÙ
 Ø38x16mm
 ABS Foot
 Ø38x16mm

ABS 0,008 kg/St Black

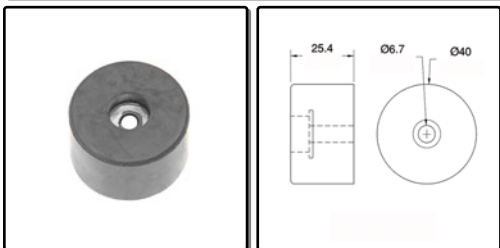
F1686/20



GummifuÙ mit Stahleinlage
 Ø40x20mm
 Rubber Foot with Steel Washer
 Ø40x20mm

Rubber/St. 0,019 kg/St Black

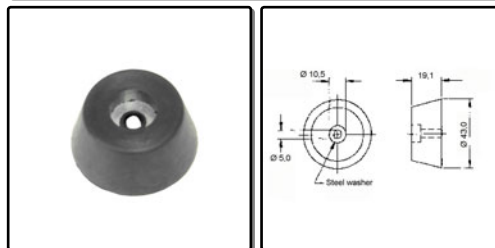
F1686/25



GummifuÙ mit Stahleinlage
 Ø40x25mm
 Rubber Foot with Steel Washer
 Ø40x25mm

Rubber/St. 0,022 kg/St Black

F1615

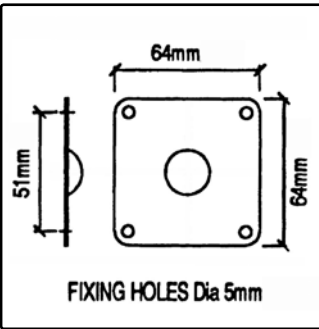
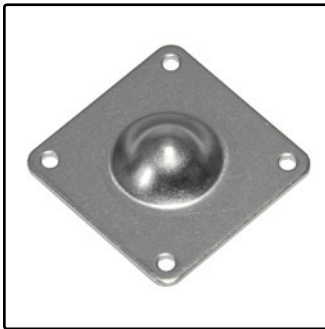


GummifuÙ mit Stahleinlage
 Ø43x19mm
 Rubber Foot with Steel Washer
 Ø43x19mm

Rubber/St. 0,038 kg/St Black

Gleitknöpfe / Glides

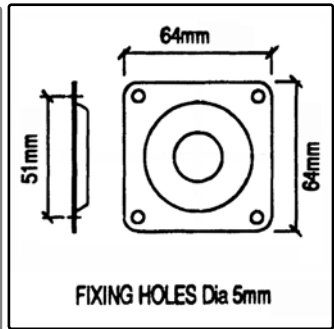
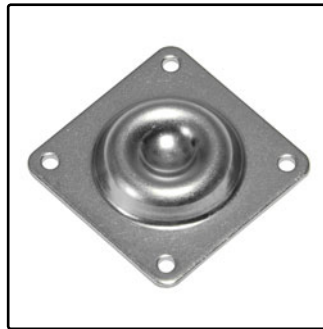
F0615z



Stahlgleitknopf groß
 Höhe 13.5mm
 F0615z + F0620z: Höhe 20mm
 Stacking Foot, Mates with F0620z
 Height 13.5mm
 F0616z + F0621z: Height 20mm

2.5mm Steel 0,069 kg/St Zinc

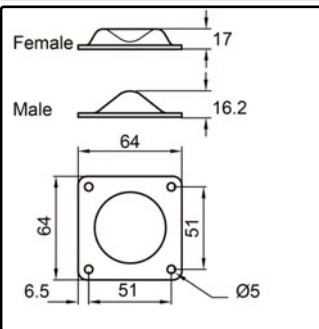
F0620z



Muldenplatte zu F0615z
 Höhe 11.5mm
 F0615z + F0620z: Höhe 20mm
 Stacking Foot, Mates with F0615z
 Height 11.5mm
 F0615z + F0620z: Height 20mm

2.5mm Steel 0,080 kg/St Zinc

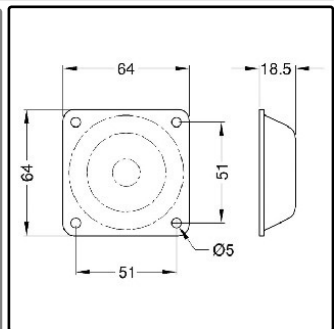
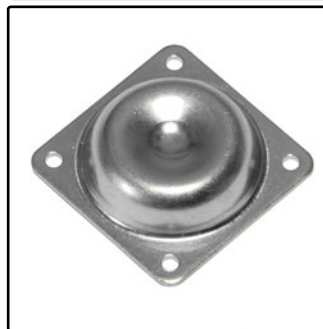
F0616z



Stahlgleitknopf groß
 Höhe 19.5mm
 F0616z + F0621z: Höhe 30mm
 Stacking Foot, Mates with F0621z
 Height 19.5mm
 F0616z + F0621z: Height 30mm

2.5mm Steel 0,069 kg/St Zinc

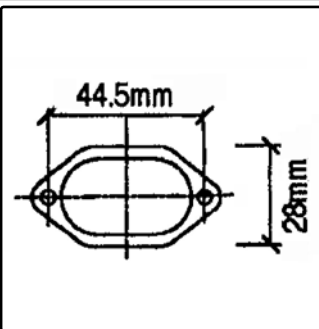
F0621z



Muldenplatte zu F0616z
 Höhe 18.5mm
 F0616z + F0621z: Höhe 30mm
 Stacking Foot, Mates with F0616z
 Height 18.5mm
 F0616z + F0621z: Height 30mm

2.5mm Steel 0,080 kg/St Zinc

F0690

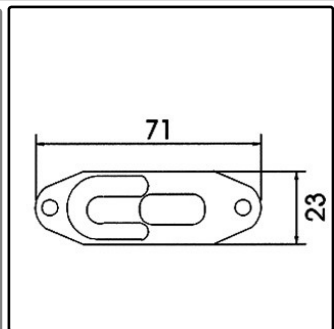


Stahlgleitknopf oval, 2 Bohrungen

Glide Foot, Rectangular, 2 Fixations

1.2mm Steel 0,011 kg/St Zinc

FG-9645



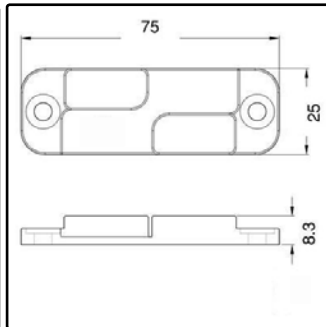
Stahlgleitknopf mit Stapelsystem

Glide and Stacking Foot

1.2mm Steel 0,013 kg/St Zinc

Gleitköpfe / Glides

F1642

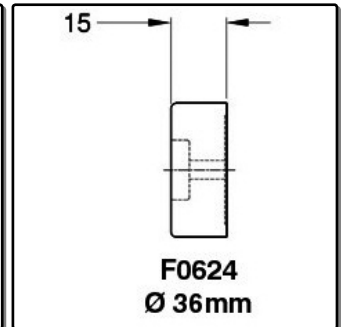


ABS-Gleitkopf mit Stapelsystem

Glide and Stacking Foot

Plastic 0,005 kg/St Black

F0624

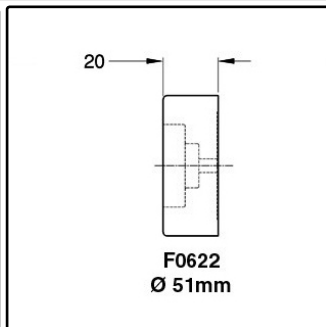
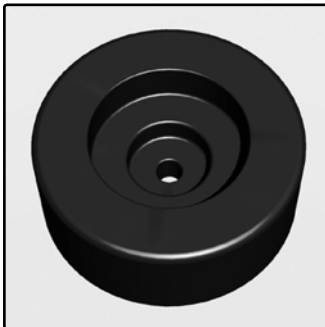


F0624
Ø 36mm

Gleitfuß Ø 36mm (Male)
passend zu F0622
Stapelsystem
Foot + Stacking Foot ø 36mm (Male)
Stacking Foot, mates with F0622

ABS 0,010 kg/St Black

F0622

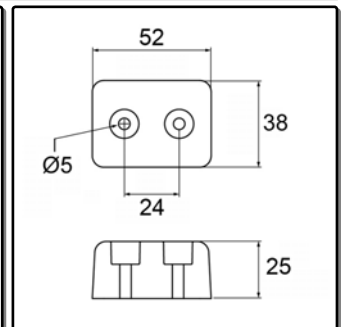


F0622
Ø 51mm

Gleitfuß Ø 51mm (Female)
passend zu F0624
Stapelsystem
Foot + Stacking Foot ø 51mm (Female)
Stacking Foot, mates with F0624

ABS 0,010 kg/St Black

F3852

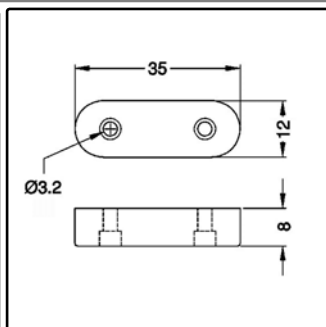


ABS-Gleitfuß 52x38x25mm
passend zu W8075z, W8375z, W8675z

ABS Foot
52x38x25mm

Plastic 0,019 kg/St Black

F1699/LD

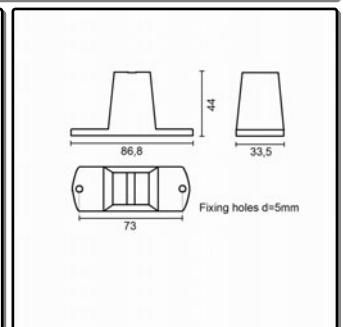


ABS-Gleitfuß
35x12mm

ABS Glide Foot
35x12x8mm

ABS 0,002 kg/St Black

F1241

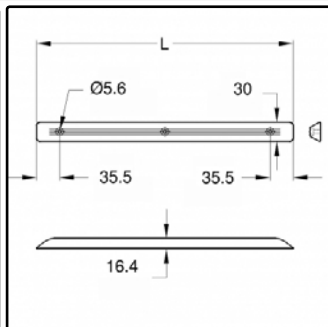


ABS-Fuß 85x33x43mm
passend zu A5251

Plastic Foot
Matches Corner Castor A5251
85x33x43mm

Poluprop. Black

F1550 - F1950



Gleitkufe / Rammschutz

F1550: 394mm

F1950: 494mm

Plastic Skid

F1550: 394mm

F1950: 494mm



ABS



0,044 kg/St



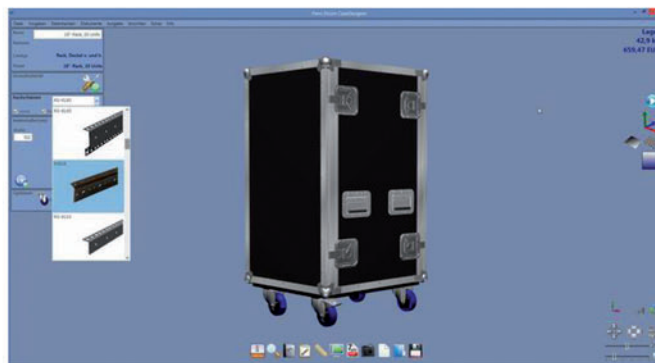
Black

penn ELCOM[®] Case Designer Software

IHR NEUES STARKES WERKZEUG FÜR DIE FLIGHTCASE-KONSTRUKTION UND -KALKULATION

Mit dem Penn Elcom CaseDesigner beginnt eine neue Epoche im Flightcasebau! Endlich ist es möglich, Ideen bereits in der Planungsphase zu visualisieren. Während Sie ein Flightcase in 3D-Objektdarstellung auf dem Bildschirm erstellen, wird dieses zeitgleich kalkuliert.

Das Programm ist konsequent zu Ihrem Nutzen ausgerichtet und lässt sich intuitiv bedienen.



Penn Elcom CaseDesigner - the powerful tool for your flight case design and calculation

The Penn-Elcom Casedesigner software begins a new era in flight case construction. At last, it is possible to visualize case designs in the planning stage including 2 or 3D representations and full 360 degree rotation, and at the same time generate sheet cutting sizes, a list of all the component parts and their cost. Whether you are making similar cases repeatedly or 'one offs' the user design interface is clear, simple to use.

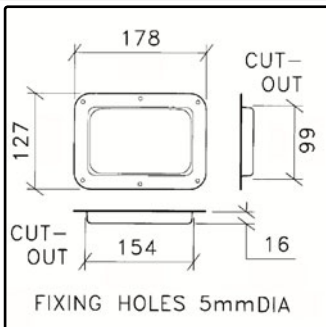
Sie können den Penn Elcom CaseDesigner 21 Tage lang kostenlos testen. Fordern Sie auf unserer Webseite einfach Ihre persönliche Testlizenz an!

You can test Penn Elcom CaseDesigner for 21 days free of charge. Visit our website and order your personal Trial License!

www.penn-elcom-casedesigner.eu

Einbauschalen / Dishes

D2101z

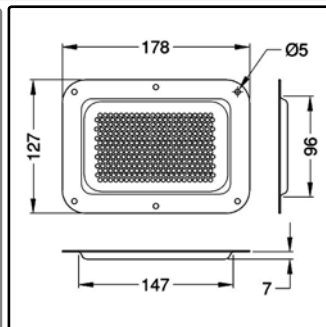


Einbauschale, ungestanzt
passend zu D2101L

Dish
Fits D2101L

1.5mm Steel 0,300 kg/St Zinc

D2101/04

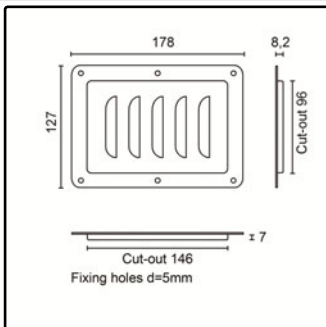


Einbaulüftungsgitter

Vented Dish
More Ventilation!

1.5mm Steel 0,150 kg/St Zinc

D0536/07z

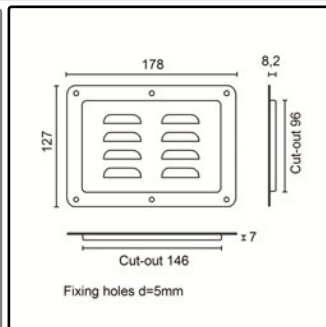


Einbaulüftungsgitter

Vented Dish

1.5mm Steel 0,228 kg/St Zinc

D0506/07z

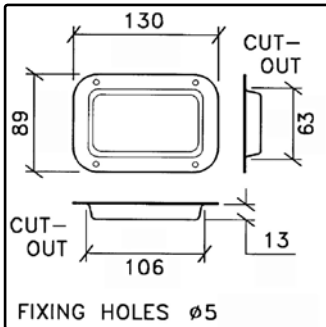


Einbaulüftungsgitter, horizontal

Vented Dish, Horizontal

1.2mm Steel 0,224 kg/St Zinc

D0941z

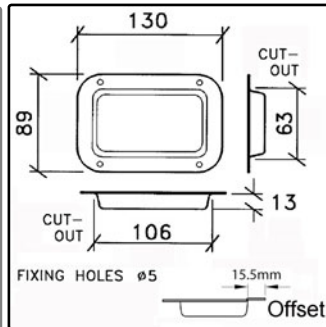


Einbauschale, ungestanzt

Dish
Unpunched

1.2mm Steel 0,130 kg/St Zinc or Black

D0941/5



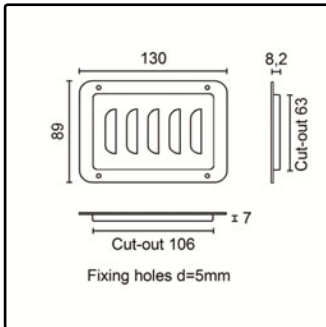
Einbauschale, einseitig gestuft

Castor Dish with Offset

1.5mm Steel 0,125 kg/St Zinc

Einbauschalen / Dishes

D0516/07z

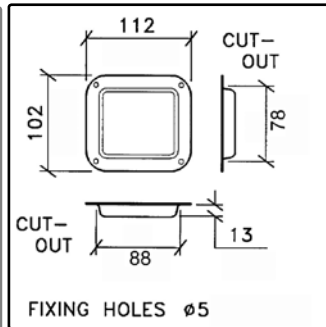


Einbaulüftungsgitter

Vented Dish

1.2mm Steel 0,128 kg/St Zinc

D0946z

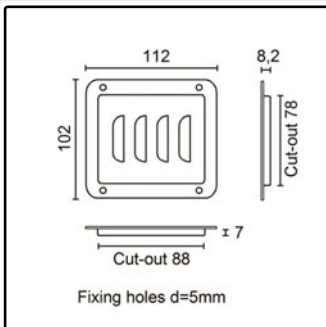


Einbauschale, ungestanzt

Dish
Unpunched

1.2mm Steel 0,130 kg/St Zinc or Black

D0511/07z

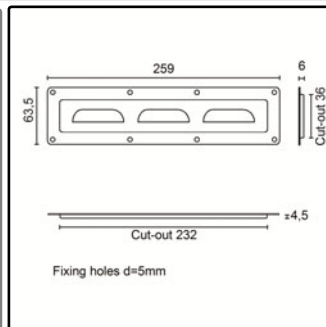
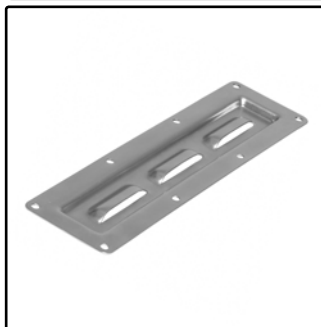


Einbaulüftungsgitter

Vented Dish

1.2mm Steel 0,110 kg/St Zinc

G1560z

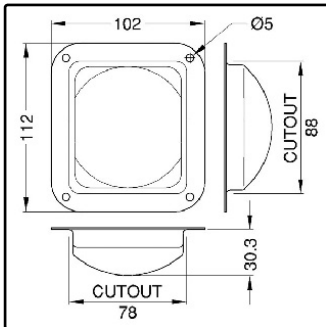


Einbaulüftungsgitter

Vented Dish

1.5mm Steel 0,128 kg/St Zinc

W0964

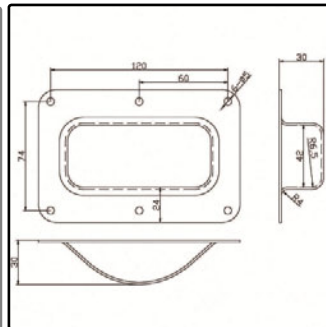


Einbau-Stellmulde für Rollen

Recess Castor dish.
Wheel fits better in Dish, More Security

1.2mm Steel 0,130 kg/St Zinc

W0968z

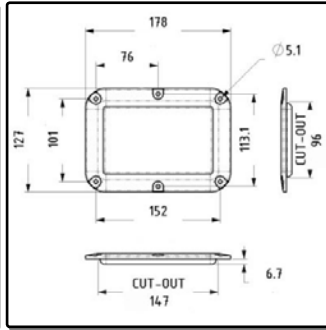


Einbau-Stellmulde für Rollen
Aussenmaß: 136x90mm

Recess Castor dish.
Wheel fits better in Dish, More Security
Dish: 136x90mm

1.5mm Steel 0,120 kg/St Zinc

D2501PW



Barcode Scan Fenster, Plexiglas

Bar code scan window
Plexiglass

P. Carbonate 0,115 kg/St Clear

Visit us on Facebook!



Lack / Paint

MG-9715s



Warnex Strukturlack
schwarz, 6kg-Geb.

Warnex Black Cabinet Paint
6KG, Black

1,000 kg/kg Black

MG-9714s



Warnex Strukturlack
schwarz, 1kg-Geb.

Warnex Cabinet Paint, Black
1KG, Black

1,000 kg/kg Black

MG-9714-7016



Warnex Strukturlack
RAL 7016 (Grau), 1kg-Geb.

Warnex Black Cabinet Paint
1KG, RAL 7016 (Grey)

1,000 kg/kg Grey

MG-9714-9010



Warnex Strukturlack
RAL 9010 (Weiß), 1kg-Geb.

Warnex Black Cabinet Paint
1KG, RAL 9010 (White)

1,000 kg/kg White

MG-9721



Holzbeize, schwarz, 2.5L

Paint, Matt Black, 2.5Ltr

2,500 kg/St Black

MG-9720



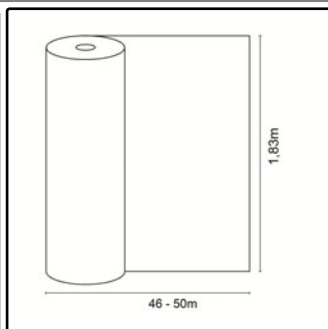
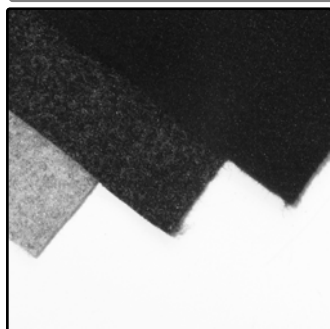
Lackspray, schwarz

Brush Paint, Black

0,450 kg/St Black

Innenausbau / Interior Fittings

M5000 - M5005



Hart-Vlies

M5000: grau (Rolle 1.83m x 46m)

M5005: schwarz (Rolle 1.83m x 50m)

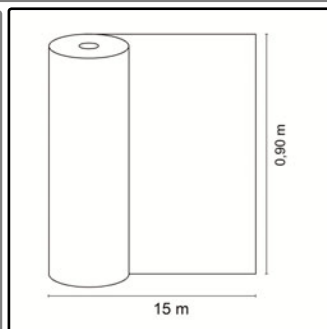
Carpet Covering

M5000: Grey (Role 183cm x 46m)

M5005: Black (Role 183cm x 50m)

● Carpet, 3mm ● kg 0,340 kg/m² ● Grey or Black

MG-8610s



Filz schwarz, selbstklebend

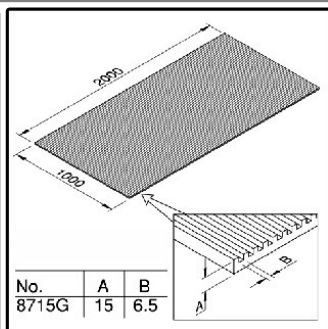
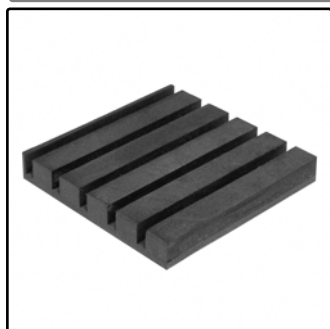
Rolle 90cmx15m

Black Fleece, Selfadhesive

15mx90cmx1mm

● Fleece ● kg 0,256 kg/m² ● Black

MG-8715G

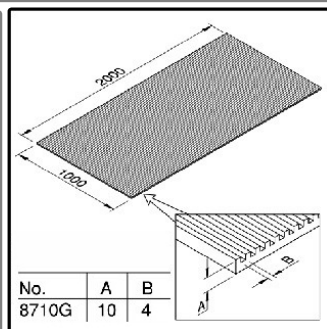


Plastazon 15mm, genutet (6.5mm-Nuten)
zu 6.5mm Multiplex-Holz

15mm Grooved Hard Foam, Groove 6.5mm
Fits 6.5mm Wood

● Foam ● kg 29 kg/m³ ● Black

MG-8710G

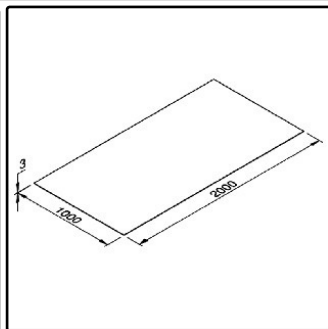
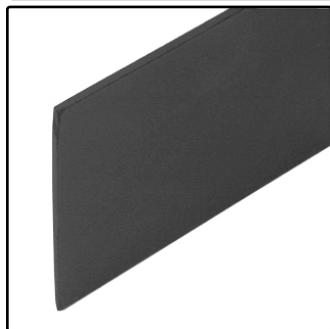


Plastazon 10mm, genutet (4mm-Nuten)
zu Kunststoffplatte x15030s

10mm Grooved Hard Foam, Groove 4mm
Fits 4mm Sheet x15030s

● Foam ● kg 29 kg/m³ ● Black

x15030s

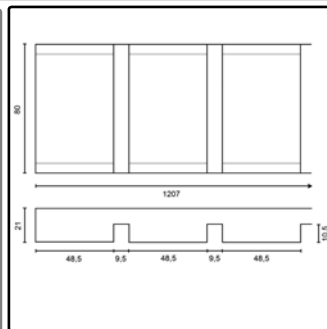
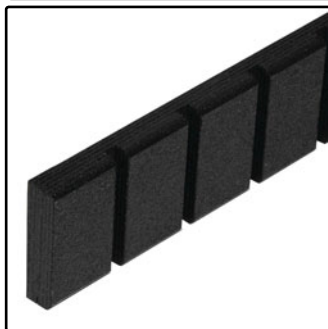


Kunststoffplatten, 3mm, schwarz
passend zu Schaumstoff MG-8710G

ABS Sheet 100x200x0,3cm
Fits 8710G

● PP ● kg 6,200 kg/m² ●

MG-8251



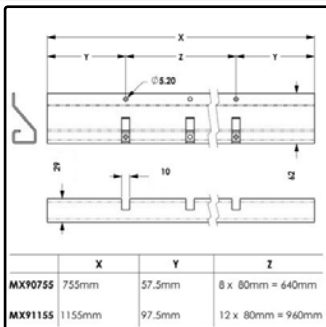
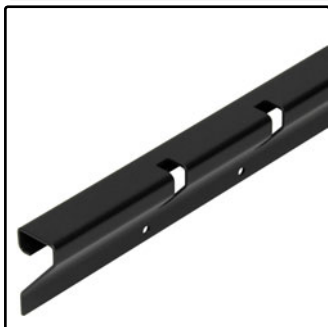
Nutenleiste, Einschub 10mm, lackiert
1207x80x21mm

Dividing Wall for 10mm Wood, Painted
1207x80x21cm

● Birch ● kg 1,100 kg/St ● Black

Innenausbau / Interior Fittings

MX91155

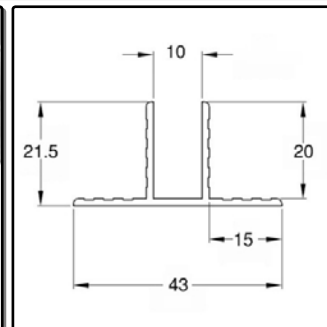
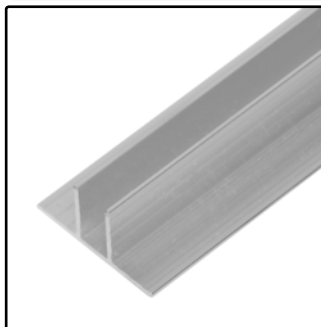


Stahl-Fachtrennleiste, 1160mm

Dividing Strip for 9mm Dividers, 1160mm

Steel 1,866 kg/St Black

E2226

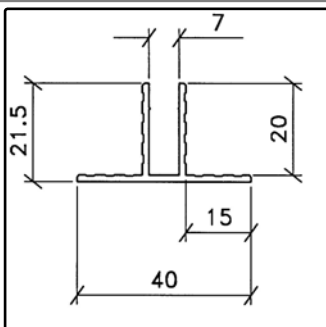
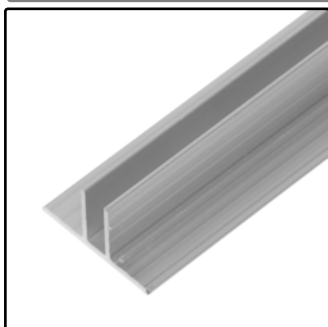


Trennwandeneinschubprofil 10mm

Case Divider Extrusion for 10mm

Aluminium 0,322 kg/m Aluminium

MG-0600

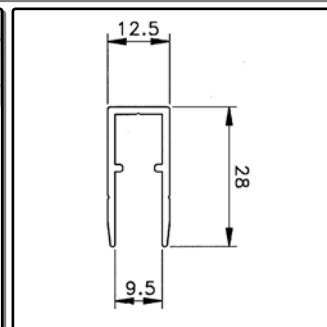
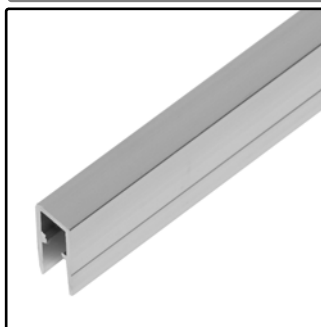


Trennwandeneinschubprofil 7mm

Case Divider Extrusion for 7mm

Aluminium 0,310 kg/m Aluminium

MG-0620

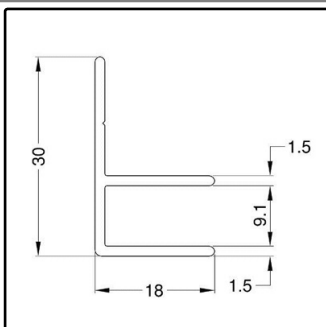
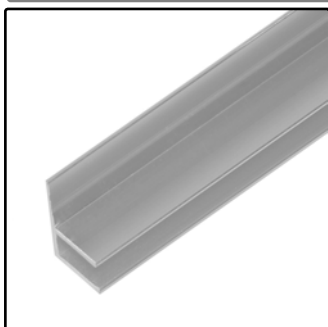


Trennwand- und U-Profil, 9.5mm

Trim U Shape for 9.5mm

Aluminium 0,283 kg/m Aluminium

MG-0611

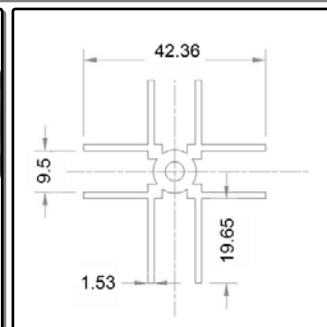
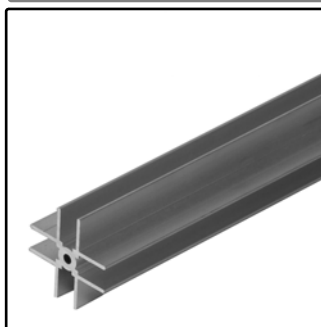


F-Trennwandeneinschubprofil 9.1mm

Case Divider Extrusion for 9.1mm

Aluminium 0,260 kg/m Aluminium

E4009



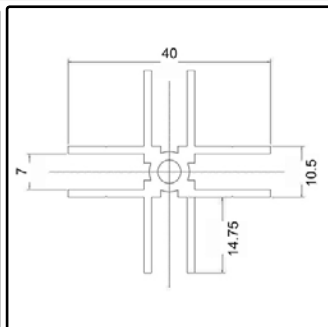
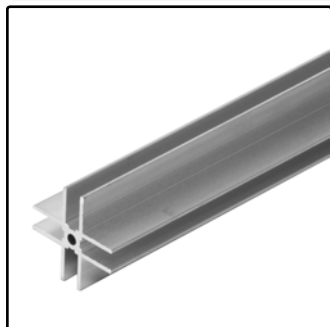
Trennwandprofil 9.5mm

4 Way Divider Extrusion 9.5mm

Aluminium 0,197 kg/m Aluminium

Innenausbau / Interior Fittings

E4007

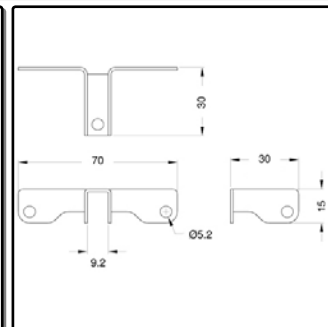
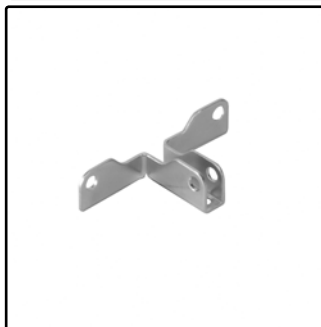


Trennwandprofil 7mm

4 Way Divider Extrusion 7mm

Aluminium 0,197 kg/m Aluminium

B1630z - B1631z

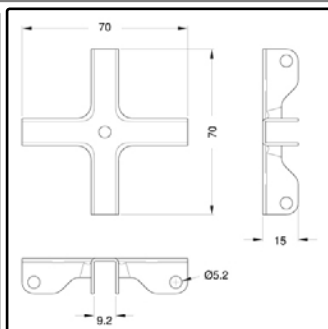


Trennwandbefestigung

B1630z: 6.7mm
B1631z: 9.2mm
Bracket for Dividing Walls
B1630z: 6.7mm
B1631z: 9.2mm

Steel 0,016 kg/St Zinc

B1640z - B1641z

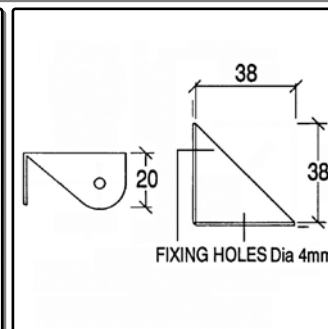
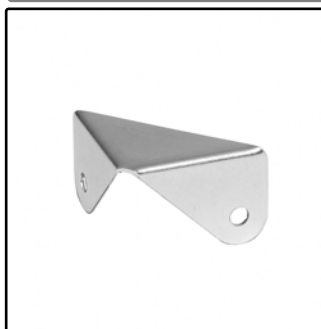


Stabilisierungskreuz

B1640z: 6.7mm
B1641z: 9.2mm
Cross for Dividing Walls
B1640z: 6.7mm
B1641z: 9.2mm

Steel 0,036 kg/St Zinc

B1610z

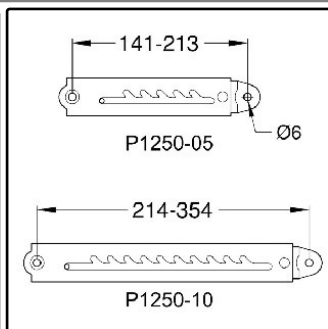


Tragewinkel

Tray Rest

1.5mm Steel 0,012 kg/St Zinc

P1250-10



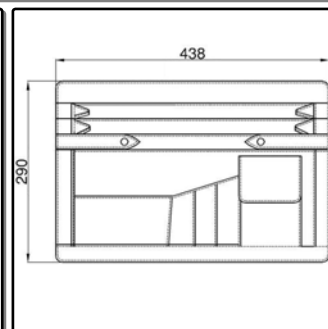
Rasterscharnierpaar

P1250-05: 141-213mm
P1250-10: 214-354mm

Pair of Telescopic Hinges
P1250-05: 141-213mm
P1250-10: 214-354mm

Steel 0,580 kg/P. Messing

M1815



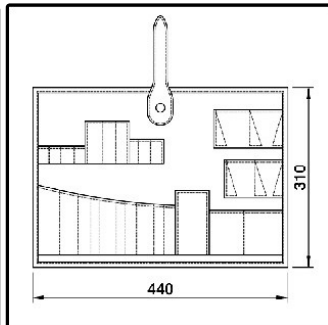
Attaché-Einsatz

Attaché Insert

Vinyl 0,518 kg/St Black

Innenausbau / Interior Fittings

MG-8450

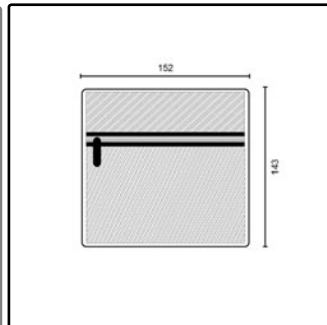


Werkzeugkoffer-Einsatz, klappbar

Tool Insert

Vinyl/PVC 0,300 kg/St Black

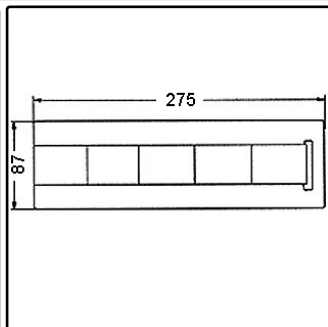
MG-8651



Netztaische, klettbar
152x143mm
mit Reißverschluss
Net Pocket - Velcro on back
152x143mm
with zip fastener

Nylon 0,080 kg/St Black

MG-8652

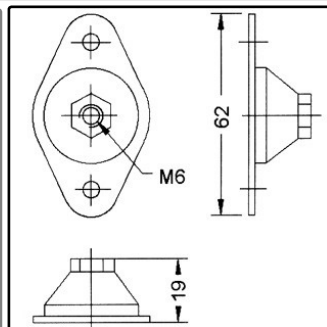


Schlaufenhalter 5-fach, klettbar
275x87mm

Gadget Holder - Velcro on back
275x87mm

Nylon 0,080 kg/St Black

MG-6712

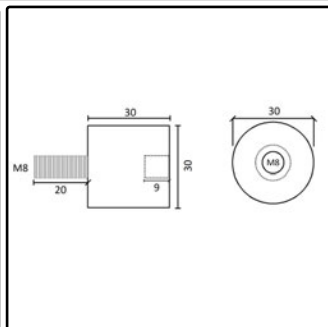


Schwingmetall M6, 60x20mm

Shock Mount Fastener M6
60x20mm

Rubber/St. 0,021 kg/St Black

MG-6715

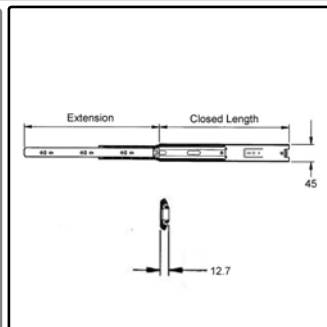


Schwingmetall M8, 30x30

Shock Mount Fastener M8

Rubber/St. 0,050 kg/St Black

R2410z - R2418z

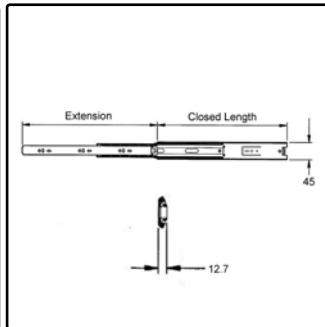


Teleskop-Vollauszüge für 45kg Belastung
25cm, 30cm, 35cm, 40cm und 45cm Länge
aushängbar und mit Schließstop
Drawer Slide, Load Rating 45kg/P.
Length: 25cm, 30cm, 35cm, 40cm and 45cm
Trigger Release Disconnect

Steel 1.200 kg/P. Zinc

Innenausbau / Interior Fittings

R2420z - R2428z



Teleskop-Vollauszüge für 45kg Belastung
 50cm, 55cm, 60cm, 65cm und 70cm Länge
 aushängbar und mit Schließstop
 Drawer Slide, Load Rating 45kg/P.
 Length: 50cm, 55cm, 60cm, 65cm and 70cm
 Trigger Release Disconnect

Steel 1.200 kg/P. Zinc

MG-6435s

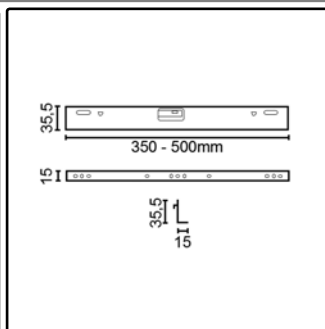


No.	A	B
6435	350	350
6440	400	400
6445	450	450
6450	500	500
6460	600	600

Teleskop-Vollauszüge für 45kg Belastung
 35cm, 40cm, 45cm, 50cm und 60cm Länge
 aushängbar und mit Schließstop
 Drawer Slide, Load Rating 45kg/P.
 Length: 35cm, 40cm, 45cm, 50cm and 60cm
 Trigger Release Disconnect

Steel 1.200 kg/P. Black

MG-6435As



Aufsteckwinkel für Teleskopauszüge
 35cm, 40cm, 45cm und 50cm Länge
 passend zu 6435s - 6460s
 L-Angle for Drawer Slide
 35cm, 40cm, 45cm and 50cm Length
 Fits to 6435s - 6460s

Steel 0,200 kg/P. Black

MG-65 & MG-66 Serie/ MG-65 & MG-66 Series

MG-65 Serie:

Preiswerte, selbstschließende Telekop-Vollauszüge

- selbstschließender Mechanismus
- kugelgelagerter Teleskop-Vollauszug
- bis 35kg belastbar
- seitliche Bohrungen zur Befestigung in Racks und Gehäusen



Längen: 450 - 600mm

Material: Stahl, verzinkt; Kunststoff

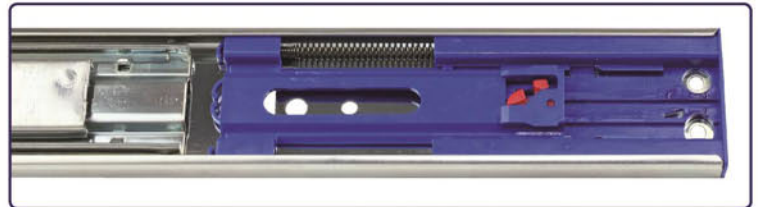
MG-65 Series:

Good value softclosing/selfclosing Drawer Slides

- selfclosing mechanism
- full extension ball-bearing slides
- up to 35kg load capacity
- holes for mounting in racks or furniture

Available length: 450 - 600mm

Material: Steel, zinc; Plastic



Art.-Nr. Part No.	Länge Length
MG-6545	450mm
MG-6550	500mm
MG-6555	550mm
MG-6560	600mm

NEW!

MG-66 Serie:

Preiswerte Telekop-Vollauszüge mit Push-Opening-Funktion

- Arretierungs-Mechanismus zum Öffnen und Verschließen
- kugelgelagerter Teleskop-Vollauszug
- bis 35kg belastbar
- seitliche Bohrungen zur Befestigung in Racks und Gehäusen



Längen: 450 - 600mm

Material: Stahl, verzinkt; Kunststoff

MG-66 Series:

Good value Push-Opening-Drawer Slides

- push-opening mechanism for opening and locking
- full extension ball-bearing slides
- up to 35kg load capacity
- holes for mounting in racks or furniture

Available length: 450 - 600mm

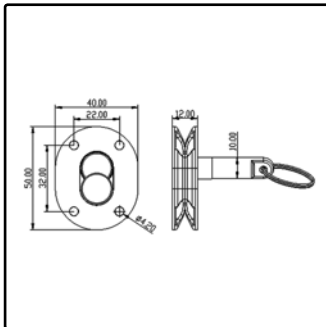
Material: Steel, zinc; Plastic



Art.-Nr. Part No.	Länge Length
MG-6645	450mm
MG-6650	500mm
MG-6655	550mm
MG-6660	600mm

Specials / Specials

R1606z



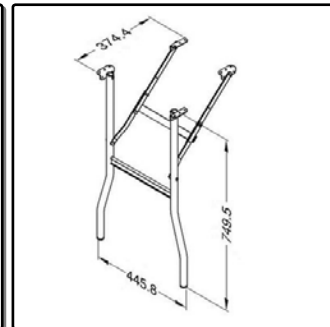
Tischverbinder-Set

NEW!

Table Mounting Latch

Steel 0,096 kg Zinc

R1600

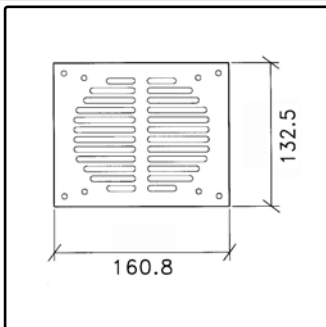
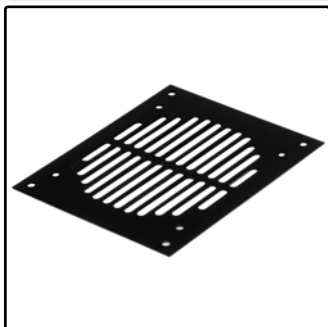


Tischbein, klappbar

Table Leg

Steel 2,800 kg/St Black

G1570

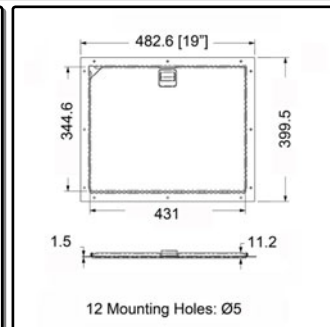


Aufbaugitter für 1 Axial-Lüfter RG-6339

Single Fan Grille, Fits Fan RG-6339

Steel 0,140 kg/St Black

R1329-SL

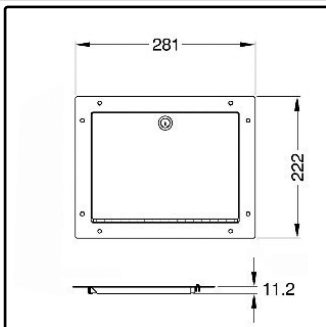


Serviceklappe 19"
48,3 x 40cm

Rack Door 19"
48,3 x 40cm

1.5mm Steel 3.300 kg/St Black

R1325



Service-Klappe, abschließbar
222x281mm

Rack Door with Lock
222x281mm

1.2mm Steel 1,000 kg/St Black

MG-9567



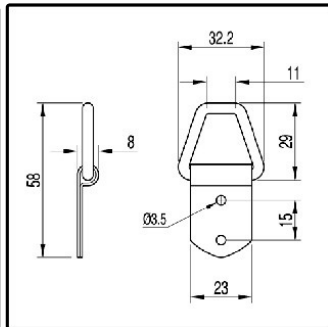
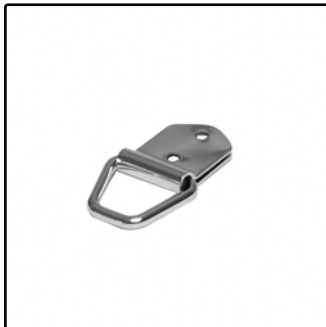
Tragegurt
30mmx110cm

Shoulderstrap
30mmx110cm

Nylon 0,073 kg/St Black

Specials / Specials

SO-3124c

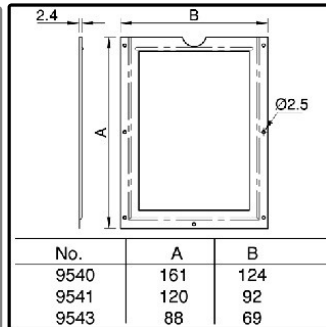
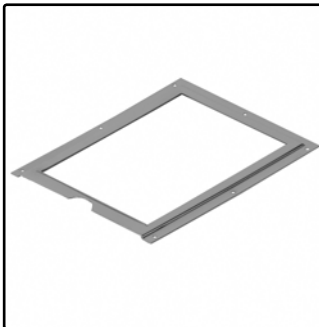


Gurteinhängelasche, verchromt

Chromed Strap Fitting

Steel 0,020 kg/St Chrome

MG-9539n -9543c

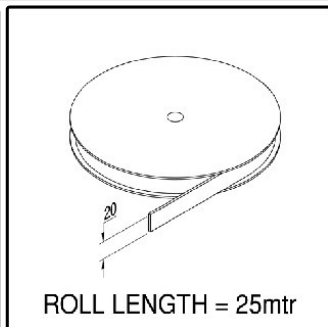


Adressträger-Rahmen für DIN-Formate
DIN A5, DIN A6, DIN A7 und DIN A8

Nameholder (DIN Form Papers)
DIN A5, DIN A6, DIN A7 and DIN A8

1.0mm Steel 0.030 kg Chrome

MG-9810/1



Klett-Haft und Flauschband 20mm
MG-9810/1: Velcro Klett-Haftband
MG-9810/2: Velcro Klett-Flauschband
Velcro Adhesive 20mm
MG-9810/1: Velcro male
MG-9810/2: Velcro Fleece

0,014 kg/m Black

CPU-87B - CPU87S



CPU Holder
CPU-87B: schwarz
CPU-87S: silber
CPU Holder
CPU-87B: Black
CPU-87S: Silver

Steel 3,000 kg/St Black or Silver

Befestigungsmittel - Rivets/Screws



Blindnieten gerillt / Grooved Rivets

SG-91408GE: 4 x 8mm	SG-91512GE: 4,8 x 12mm
SG-91412GE: 4 x 12mm	SG-91514GE: 4,8 x 14mm
SG-91508GE: 4,8 x 8mm	SG-91516GE: 4,8 x 16mm
SG-91510GE: 4,8 x 10mm	SG-91520GE: 4,8 x 20mm
	SG-91525GE: 4,8 x 25mm



POP Blindnieten gerillt (Tucker) / POP Grooved Rivets (Tucker)

SG-91408G: 4 x 8mm	SG-91512G: 4,8 x 12,8mm
SG-91412G: 4 x 12mm	SG-91514G: 4,8 x 14,5mm
SG-91507G: 4,8 x 7,4mm	SG-91525G: 4,8 x 25mm
SG-91511G: 4,8 x 10,9mm	



Blindnieten glatt / Plain Rivets

SG-91416: 4 x 16mm	SG-91506: 4,8 x 6mm
	SG-91516: 4,8 x 16mm
	SG-91520: 4,8 x 20mm



Blindnieten schwarz, gerillt / Grooved Rivets Black

NEW!

SG-91508GEkk: 5 x 8mm
SG-91510GEk: 5 x 10mm
SG-91514GEk: 5 x 14mm



Unterlegscheiben Plain Washer

SG-95u4G: Ø 4 mm
SG-95u5G: Ø 5 mm
SG-95u6G: Ø 6 mm



HSS Spiralbohrer HSS Wood Drills

SG-9442: Ø 4,2 mm
SG-9552: Ø 5,2 mm



Sperrzahnschrauben Screws with fixed Ring

SG-9407: M6 x 16mm
SG-9406: M6 x 20mm
SG-9405: M6 x 30mm
SG-9515: M8 x 16mm
SG-9516: M8 x 20mm
SG-9518: M8 x 25mm
SG-9517: M8 x 30mm

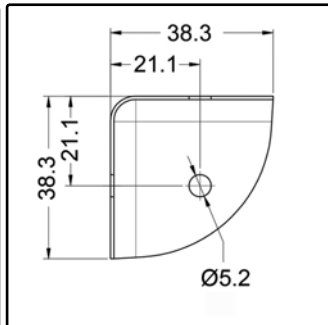


Einschlagmuttern Tee Nuts

SG-9505: M5
SG-9506-09: M6 x 9mm
SG-9506: M6 x 12mm
SG-9508-09: M8 x 9mm
SG-9508: M8 x 12mm

Kistenbeschläge / Crating

CE-1054

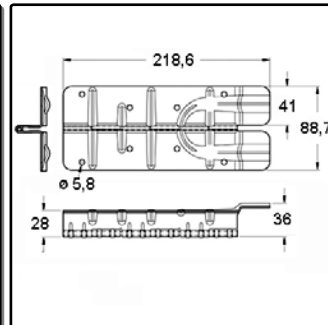
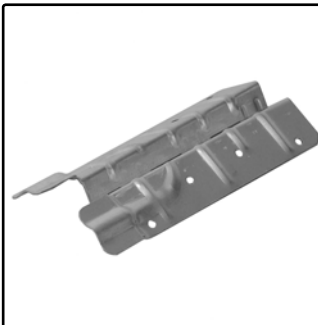


Flach-Ecke klein, halbrunde Schenkel

Small Flat Corner

Steel 0,021 kg/St Zinc

P1390GLV



Scharnier für Paletten-Aufsetzrahmen

Stift herausnehmbar

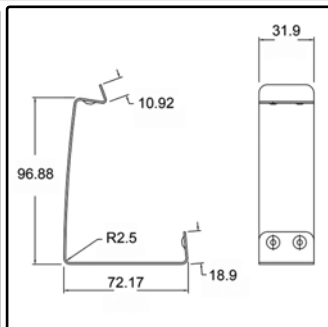
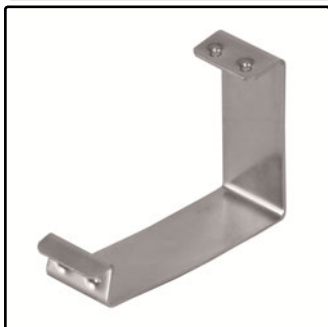
218x88mm

Pallet Collar Assembly, removable Pin

218x88mm

Steel kg Galvanized

LE-1652



Spannkammer für schraubenlose Kistenmontage

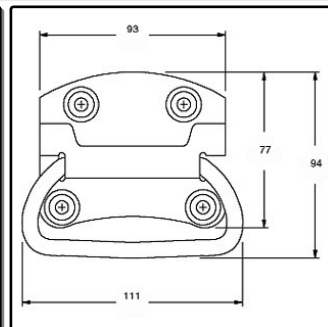
98x32x73mm

Springlock

98x32x73mm

1.5mm Steel kg Zinc

HE-2457



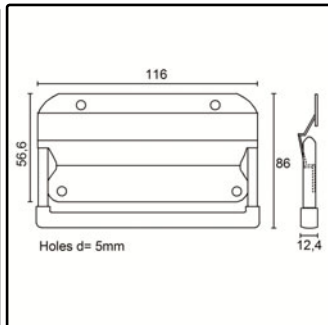
Aufsatzgriff, ungefedert

Surface Handle

No Spring

Steel kg Zinc

H1080

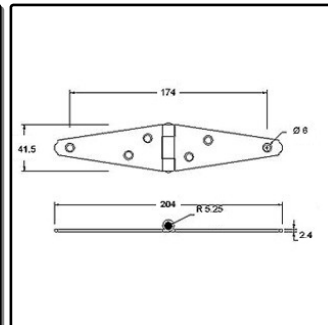
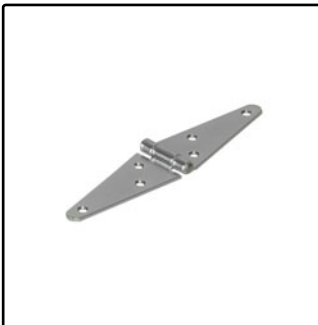


Aufsatzklappgriff aus Aluminium

Surface Handle with Spring
Aluminum

Aluminum kg 0,088 kg/St Raw

PE-1903 - 1904



Kistenscharnier

PE-1903: 32x75mm

PE-1904: 32x100mm

Strap Hinges

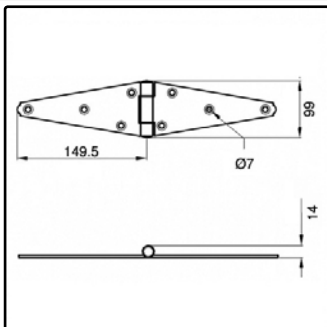
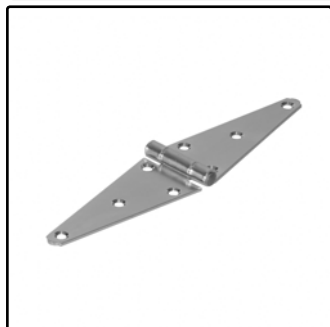
PE-1903: 32x75mm

PE-1904: 32x100mm

Steel kg 0,120kg/St Zinc

Kistenbeschläge / Crating

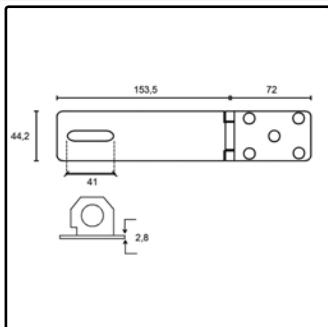
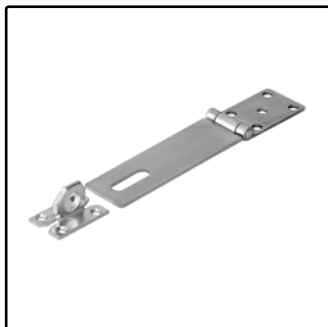
PE-1906 - 1908



Kistenscharnier
 PE-1906: 66x150mm
 PE-1908: 74x203mm
 Strap Hinges
 PE-1906: 66x150mm
 PE-1908: 74x203mm

Steel 0,420kg/St. Zinc

LE-2698

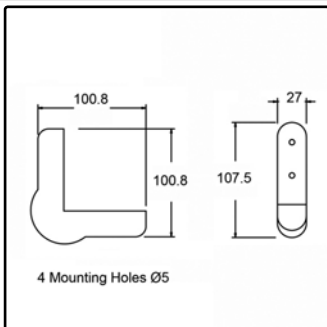


Sicherheits-Überfalle
 154x45mm

Heavy Duty Padlock Hasp
 154x54mm

1.5mm Steel 0,280 kg/St Zinc

BE-5388g

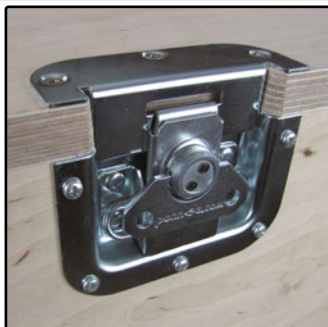


Winkel-Stoßschutz, Gummi, eckverstärkt

HD Corner Bumper with Steel Inset

Rubber/Stl. 0,180 kg/St Grey

L090555/CP

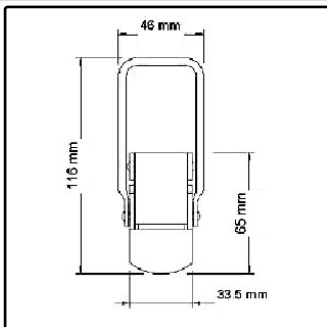


Schließhaken, 90°
 passend zu Unterteil L905/915z

Catch Plate for 18mm Wooden Crates
 Use with Lockpart L905/915z

1.5mm Steel 0,054 kg/St Zinc

LE-1099/1

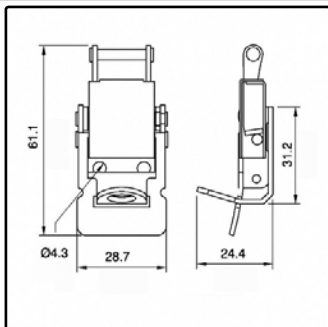
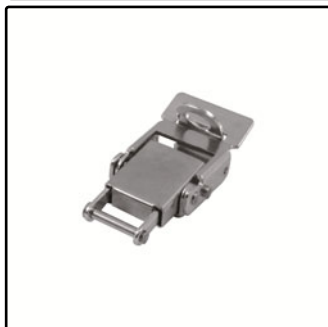


Schloß
 ohne Schließhaken

Drawlatch Heavy Duty
 no Striker Plate

Steel 0,138 kg/St Zinc

LE-8338/1



Schloß, Öse
 ohne Schließhaken

Drawlatch
 no Striker Plate

Steel 0,065 kg/St Zinc

Kistenbeschläge / Crating

xi662



Einweg-Palette 1250x2000mm

Pallet 1250x2000mm

Wood

kg



xi660



Einweg-Palette 800x1200mm

Pallet 800x1200mm

Wood

kg



xi661



Einweg-Palette 600x800mm

Pallet 600x800mm

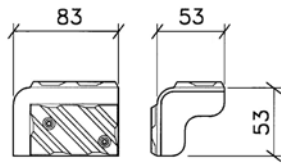
Wood

kg



Boxen-Ecken / Cabinet Corners

C1568

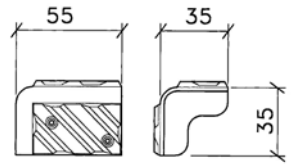


FIXING HOLES 4mm

Boxenecke
mit Stapelsystem
Large Chevron
Cabinet Corner, Stackable
Large Chevron

ABS 0,024 kg/St Black

C1567

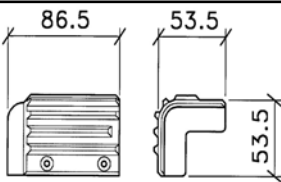


FIXING HOLES 4mm

Boxenecke
mit Stapelsystem
Small Chevron
Cabinet Corner, Stackable
Small Chevron

ABS 0,021 kg/St Black

C1536

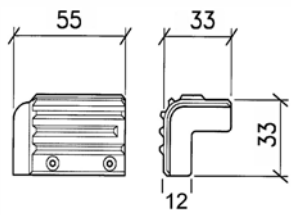


FIXING HOLES 4mm

Boxenecke
mit Stapelsystem
Cabinet Corner, Stackable

ABS 0,030 kg/St Black

C1537

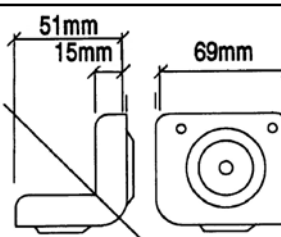


FIXING HOLES 3,5mm

Boxenecke
mit Stapelsystem
Cabinet Corner, Stackable

ABS 0,020 kg/St Black

C1335k

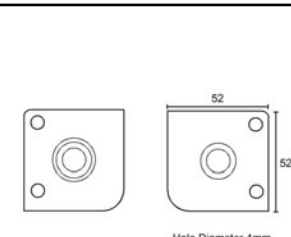


HOLE Dia 4mm
12mm Internal Radius

Boxenecke
mit Stapelsystem
Cabinet Corner, 2 Leg
Stackable

1.2mm Steel 0,070 kg/St Black

C1214



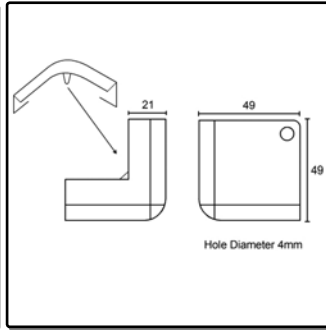
Hole Diameter 4mm

Boxenecke
mit Stapelsystem
Cabinet Corner, 2 Leg
Stackable

ABS 0,020 kg/St Black

Boxen-Ecken / Cabinet Corners

C1821k

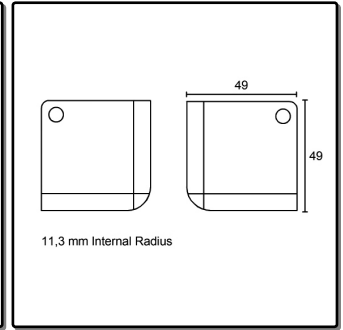


Boxenecke, 2-schenkelig
1 Schenkel abgekantet nach 21mm

Cabinet Corner, Wrap-around

1.2mm Steel 0,050 kg/St Black

C1817k

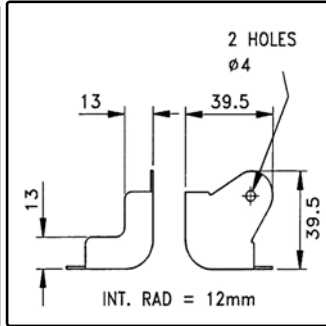


Boxenecke, vertiefte Befestigungslöcher

Cabinet Corner, Countersunk Holes

1.2mm Steel 0,050 kg/St Black

C1824k - C1824n

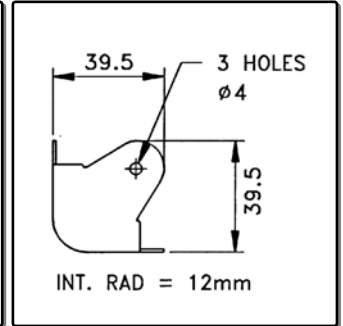
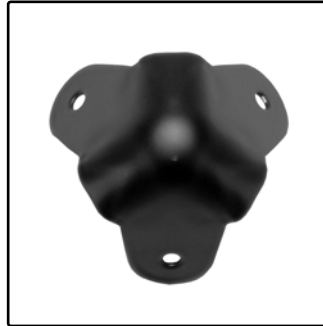


Boxenecke, 2-schenkelig

Cabinet Corner, 2 Legs

0.9mm Steel 0,017 kg/St Black or Nickel

C1823k

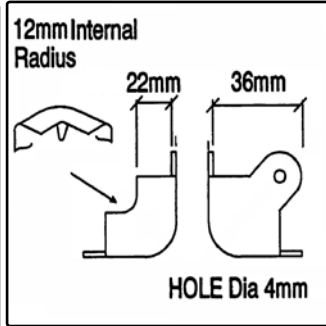


Boxenecke

Cabinet Corner

0.9mm Steel 0,020 kg/St Black

C1819k - C1819n



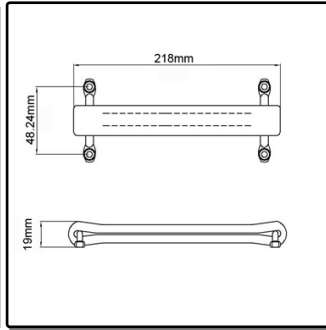
Boxenecke, 2-schenkelig
1 Schenkel abgekantet nach 22mm

Cabinet Corner, Wrap-around

0.9mm Steel 0,019 kg/St Black or Nickel

Boxen-Zubehör / Speaker Cabinet Fittings

H1008

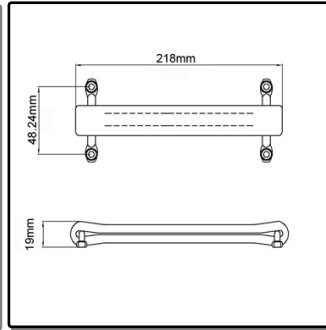


Ledergriff schwarz
mit vernickelten Nietböckchen

Black Leather Handle
Nickel Fittings

Leather 0,086 kg/St Black

H1008t

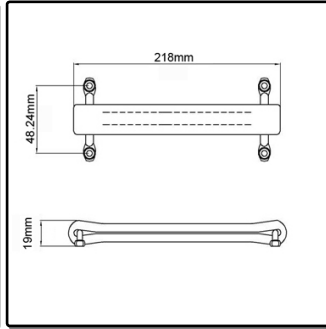


Ledergriff hellbraun
mit vernickelten Nietböckchen

Light Brown (TAN) Leather Handle
Nickle Fittings

Leather 0,086 kg/St Light Brown

H1008br

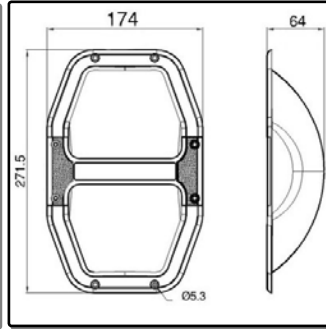


Ledergriff dunkelbraun
mit vernickelten Nietböckchen

Dark Brown Leather Handle
Nickle Fittings

Leather 0,086 kg/St Dark Brown

H1027/DB

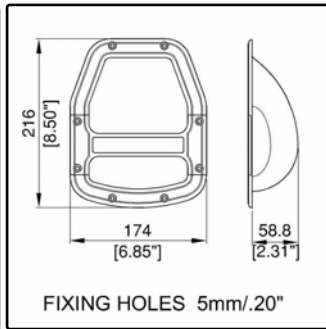


Schalengriff, D&B style
Griffleiste: Aluminium Druckguß

Recessd Bar Handle, D&B Style
Handle: Aluminium Diecast

ABS/Dc.AL 0,279 kg/St Black

H1027

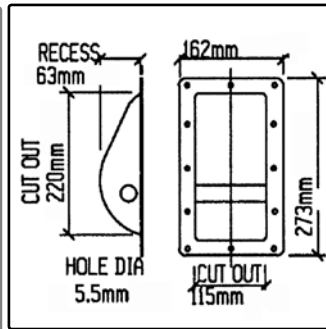


Schalengriff
Griffleiste: Aluminium Druckguß

Recessd Bar Handle
Handle: Aluminium Diecast

ABS/Dc.AL 0,378 kg/St Black

H1070



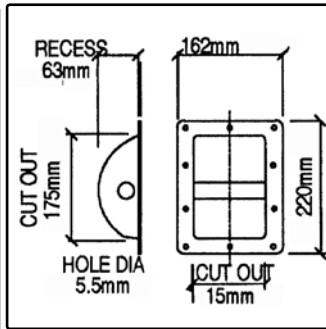
Schalengriff

Recessed Bar Handle

0.9mm Steel 0,540 kg/St Black

Boxen-Zubehör / Speaker Cabinet Fittings

H1105

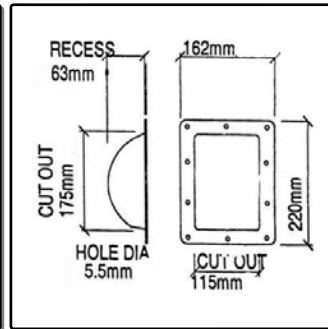


Schalengriff

Recessed Bar Handle

0.9mm Steel 0,540 kg/St Black

H1107

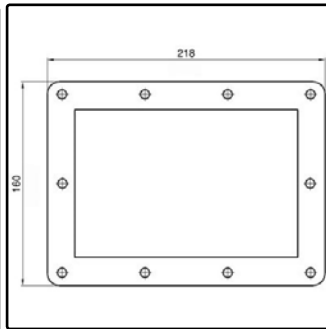
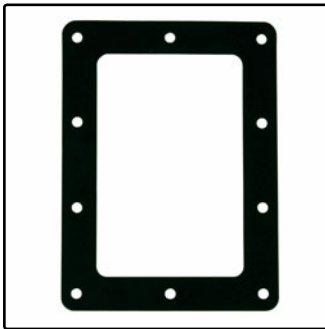


Haube zur rückseitigen Montage an H1105

Recessed Air Seal Cover for Cabinets with routed wooden handle

Steel 0,540 kg/St Black

H1105G

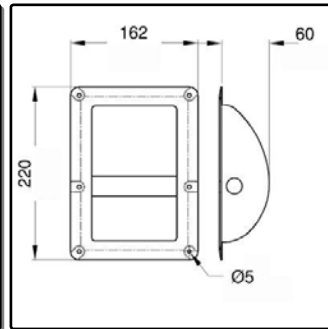


Selbstklebende Dichtung zu H1105

Self Adhesive Gasket to suit H1105ff

Rubber 0,010 kg/St Black

H8805-06

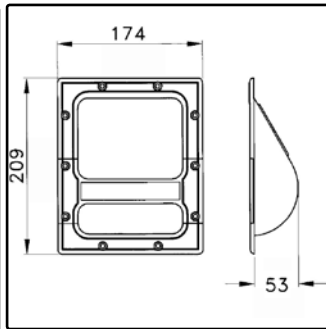


Schalengriff klein, 6 Bohrungen vertiefte Befestigungslöcher

Small Recessed Bar Handle

0.9mm Steel 0,460 kg/St Black

H1024

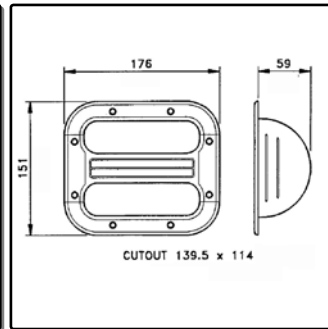


Schalengriff
Griffleiste: Aluminium Druckguß

Recessed Bar Handle
Handle: Aluminium Diecast

ABS/Dc.AL 0,378 kg/St Black

H1015



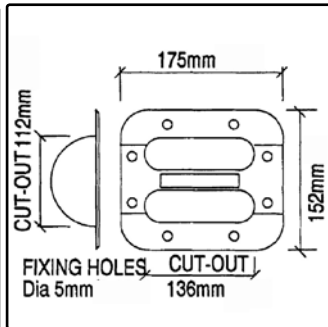
Schalengriff
Griffleiste: ABS

Recessed Bar Handle

ABS 0,154 kg/St Black

Boxen-Zubehör / Speaker Cabinet Fittings

H1017

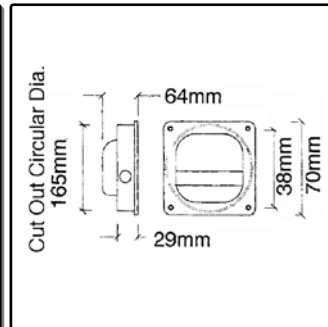


Schalengriff
Griffleiste: Aluminium Druckguß

Recessed Bar Handle
Handle: Aluminum Diecast

ABS/Dc.AL 0,235 kg/St Black

H1076

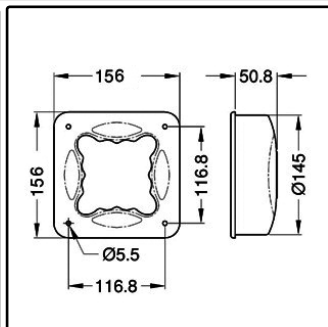


Schalengriff

Recessed Bar Handle

ABS 0,235 kg/St Black

H1028

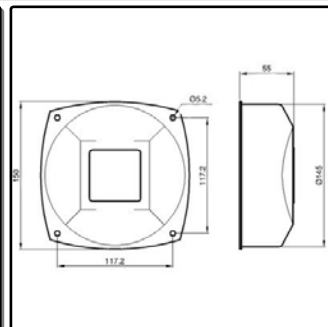


Schalengriff, allseitig einfassbar

Recessed 4 Way Plastic Pocket Handle

ABS 0,178 kg/St Black

H1028CUP/FXH

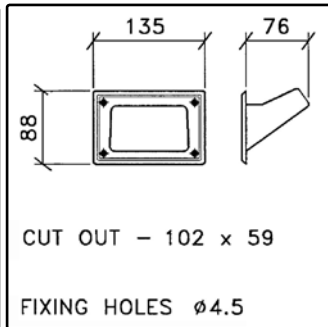


Haube zur rückseitigen Montage an H1028

Back cover for cabinets

ABS 0,178 kg/St Black

H1006

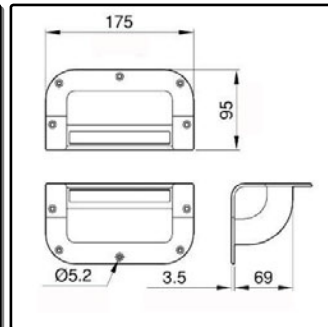


Muldengriff

Pocket Handle

ABS 0,050 kg/St Black

H102490



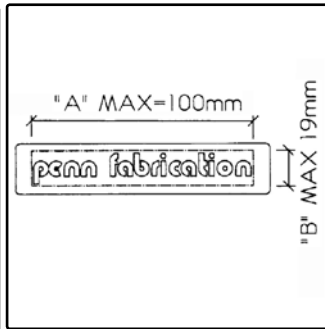
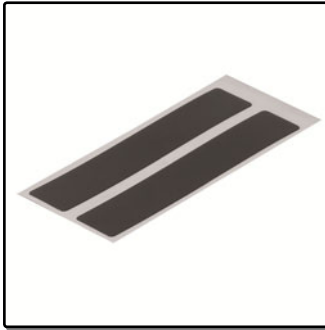
Kanten-Schalengriff
Griffleiste: Aluminium Druckguß

Corner Bar Handle
Handle: Aluminum Diecast

ABS/Dc.AL 0,390 kg/St Black

Boxen-Zubehör / Speaker Cabinet Fittings

H1016

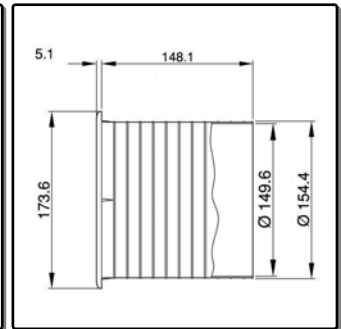


Label-Einkleber
für H1015, H1017 und H102490

Self Adhesive Name Tag
Fits H1015, H1017 and H102490

PVC 0,010 kg/St Black

M1704

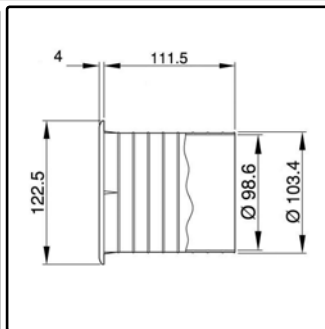


Bassreflexrohr
150mm

Port Tube
150mm

ABS 0,226 kg/St Black

M1703

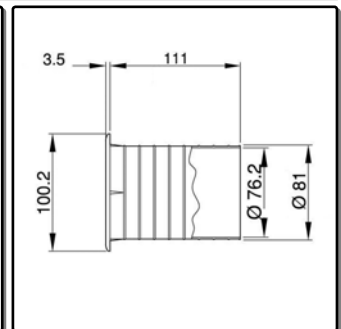


Bassreflexrohr
100mm

Port Tube
100mm

ABS 0,080 kg/St Black

M1702

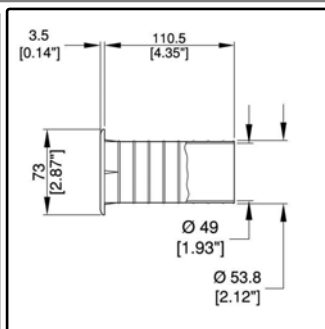


Bassreflexrohr
75mm

Port Tube
75mm

ABS 0,050 kg/St Black

M1701

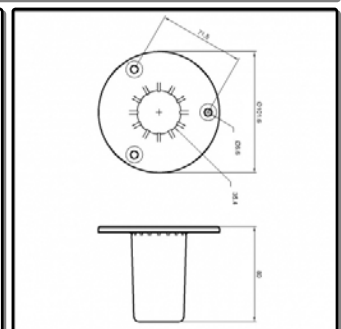
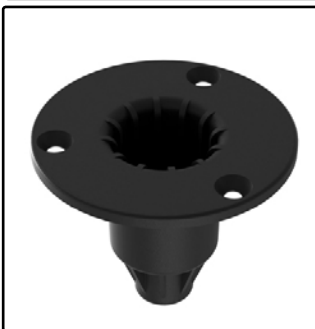


Bassreflexrohr
50mm

Port Tube
50mm

ABS 0,040 kg/St Black

M1557/M20



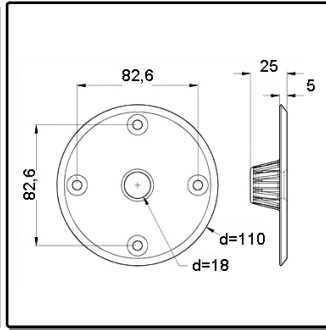
Hochständer-Hülse Stahl mit M20 Gewinde
35x80mm, für Ø 35mm Rohre

Steel Mounting Top Hat with M20 thread
35x80mm, Ø 35mm Steel Tube

Die Cast Black

Boxen-Zubehör / Speaker Cabinet Fittings

M3555

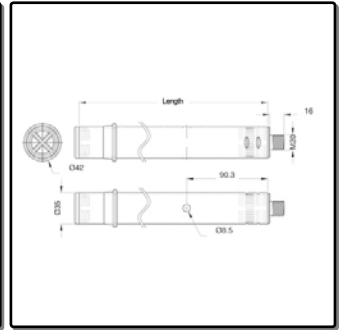


Hochständer-Hülse Stahl mit M20 Gewinde
passend zu M204306 und M204312

Steel Mounting Top Hat with M20 thread
fit Steel Tube M204306 and M204312

Die Cast 0,260 kg/St Black

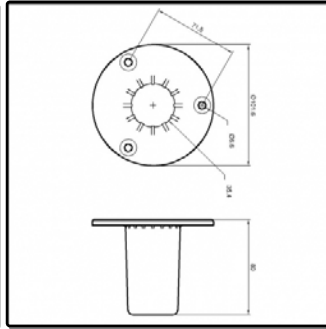
M204306 - M204312



Rohrstück Ø 35mm mit M20 Gewinde
M204306: 600mm
M204312: 1200mm
Steel Tube, 35mm dia with M20 thread
M204306: 600mm
M204312: 1200mm

Steel Black

M1557

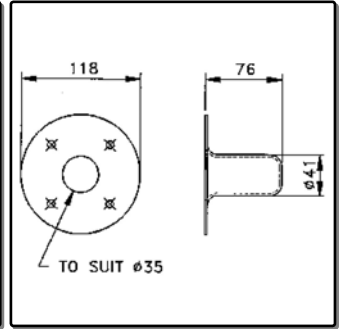
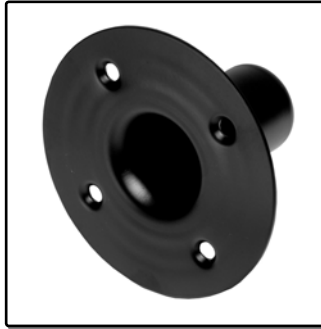


Hochständer-Hülse
35x80mm, für Ø 35mm Rohre

Zinc Die Cast Mounting Top Hat
35x80mm, Ø 35mm Steel Tube

Die Cast 0,269 kg/St Black

M1551

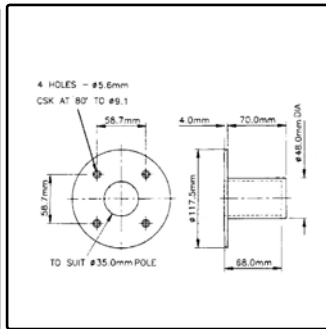


Hochständer-Hülse, Stahl
35x76mm, für Ø 35mm Rohre

Steel Mounting Top Hat
35x76mm, Ø 35mm Steel Tube

2.0mm Steel 0,269 kg/St Black

M1538

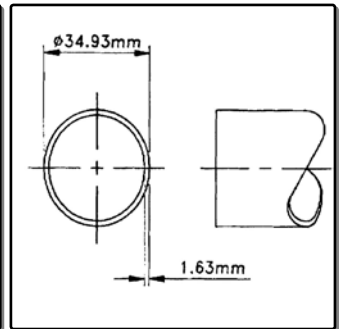


Hochständer-Hülse, Nylon
für Ø 35mm Rohre

Nylon Mounting Top Hat
Ø 35mm Steel Tube

ABS+Nylon 0,076 kg/St Black

M154312



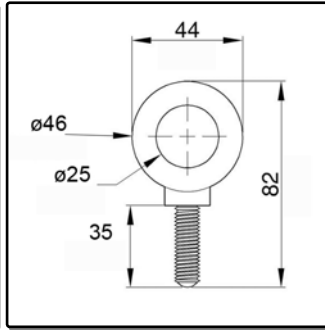
Rohrstück zu M1532ff
Ø 35x1200mm

Steel Tube for Speaker cabinets
35x1200mm

Steel 1,000 kg/St Black

Boxen-Zubehör / Speaker Cabinet Fittings

R1737M

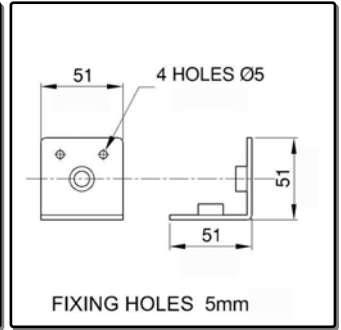


Schwere Flugöse, M10, bis 250kg

Forged Eye Bolt M10 - up to 250kg

Steel 0,220 kg/St

R1738Mz

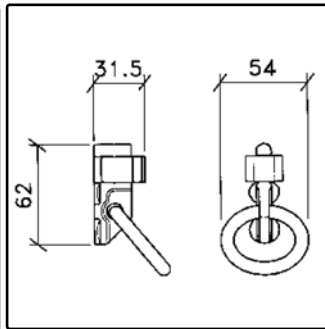


Innenwinkel mit M10-Gewinde

Interior Angle Bracket with M10 Threads

Steel 0,140 kg/St Zinc

R1437

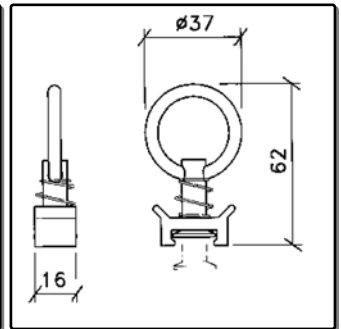


Flugöse für R1438

Double Stud Flying Point for R1438

Diecast AL 0,174 kg/St Silver

R1434

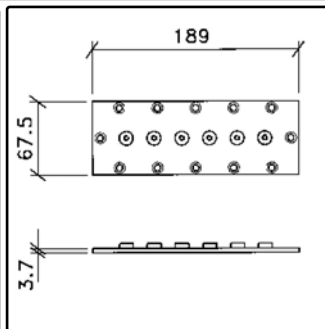
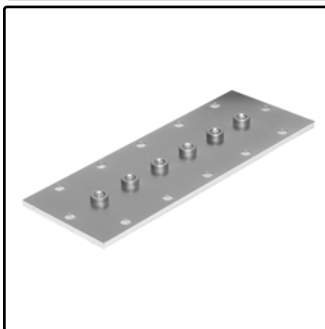


Flugöse für R1436/R1438

Single Stud Flying Point to suit R1436/R1438

Diecast AL 0,045 kg/St Silver

R1439

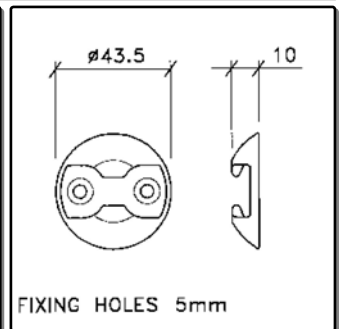


Schraubplatte zu R1438

Back Plate for use with R1438

Steel 0,401 kg/St Zinc

R1436



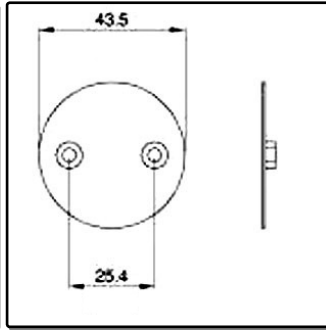
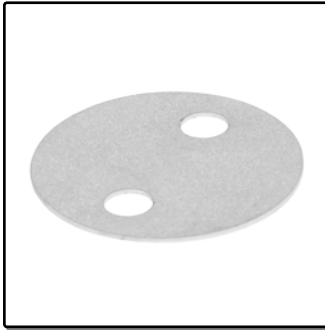
Flugösenhalter

Single Point Anchor Plate

Diecast AL 0,020 kg/St Black

Boxen-Zubehör / Speaker Cabinet Fittings

R1436/BP

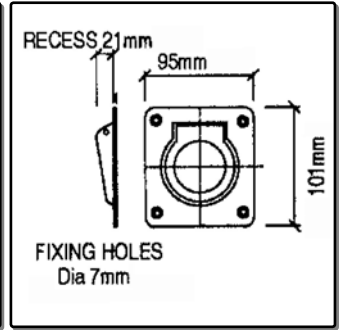


Gegenplatte zu R1436

Backplate for R1436

0.9mm Steel 0,025 kg/St Raw

H1435z - H1435k



Flugöse

H1435z: Zink

H1435k: Schwarz

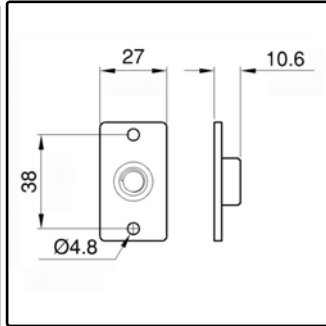
Snap Back Spring Shackle/ Roping Eye

H1435z: Zinc plated

H1435k: Black

Steel 0,358 kg/St Zinc or Black

AA0327



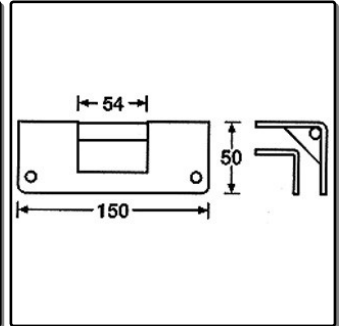
Befestigungsplatte mit M10-Gewinde

NEW!

Mounting Plate for M10 Screws

Steel 0,038 kg/St Zinc

MG-9910

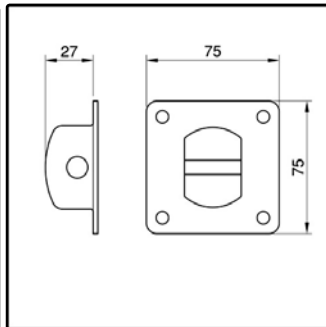
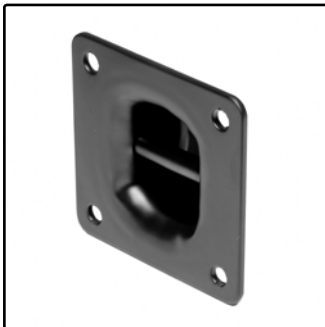


Spanngurtaufhängung
mit Gegenplatte

Recessed Rigging Bar with Back Plate

Steel 0,500 kg/St Black

A1260



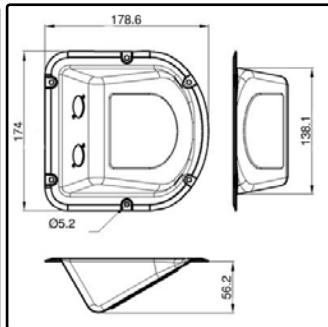
Gurtöse, starr

Roping Eye with no Moving Parts

Steel 0,155 kg/St Black

Boxen-Zubehör / Speaker Cabinet Fittings

D9802k

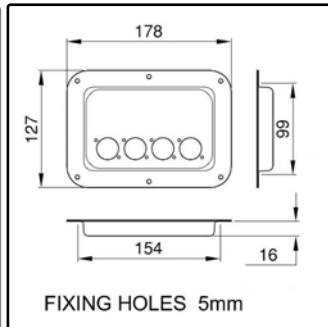


Einbauschale
2x Neutrik-D

Dish
2x Neutrik-D

1.2mm Steel 0,368 kg/St Black

D024



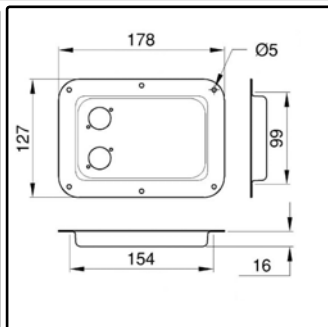
Einbauschale
4x Neutrik-D

Dish
4x Neutrik-D

1.2mm Steel 0,300 kg/St Zinc

FIXING HOLES 5mm

D023k

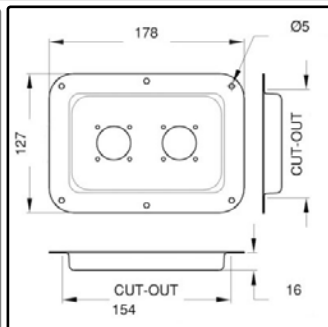


Einbauschale
2x Neutrik-D

Dish
2x Neutrik-D

1.2mm Steel 0,300 kg/St Black

D2101k-NLT4

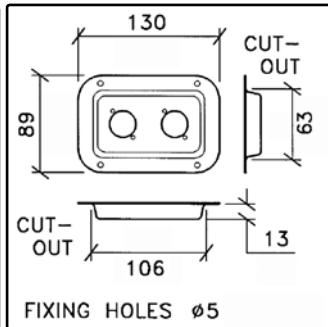
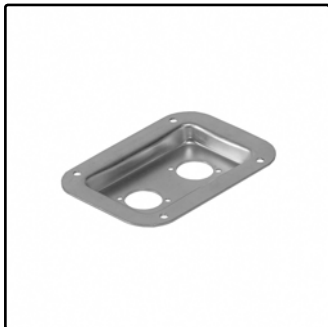


Einbauschale
2x NL4MPR oder NL8MPR

Dish
2x Neutrik NL4MP or NL8MPR

1.5mm Steel 0,300 kg/St Black

D0604z



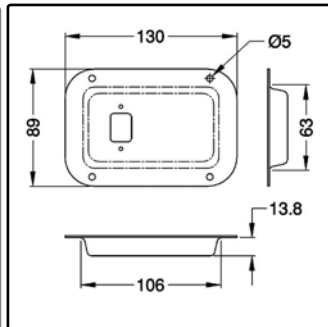
Einbauschale
2x Neutrik-D

Dish
2x Neutrik-D

1.2mm Steel 0,130 kg/St Zinc or Black

FIXING HOLES Ø5

D0941/10z



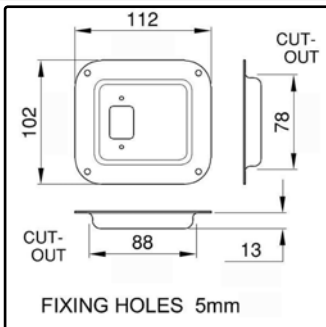
Einbauschale
für Netzstecker

Dish
1x IECC

1.2mm Steel 0,130 kg/St Zinc or Black

Boxen-Zubehör / Speaker Cabinet Fittings

D0946/10z

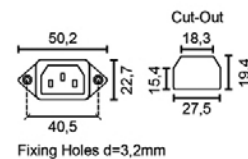


Einbauschale
für Netzstecker

Dish
1x IECC

1.2mm Steel 0,130 kg/St Zinc or Black

VG-7251

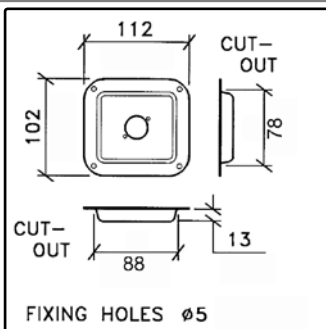


Einbau-Kaltgerätebuchse

Euro Chassis, male

Plastic 0,010 kg/St Black

D0949z

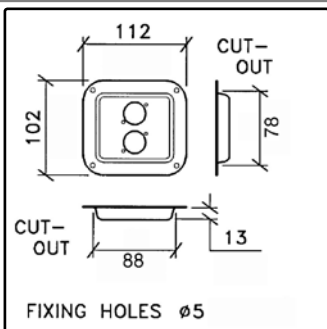


Einbauschale
1x Neutrik-D

Dish
1x Neutrik-D

1.2mm Steel 0,130 kg/St Zinc or Black

D0947

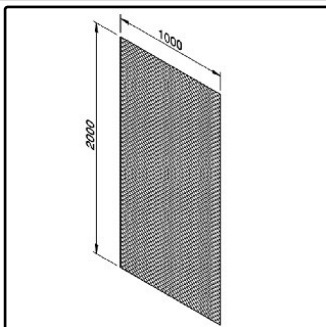
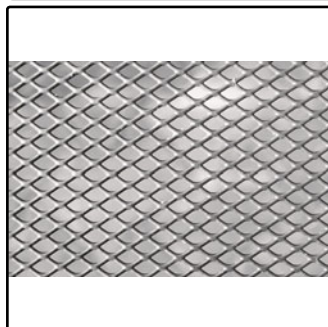


Einbauschale
2x Neutrik-D

Dish
2x Neutrik-D

1.2mm Steel 0,113 kg/St Zinc or Black

sqm

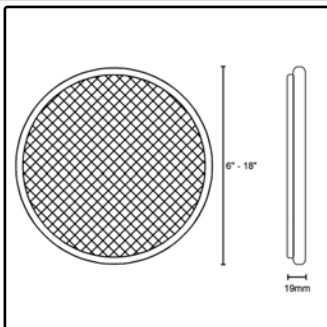


Gitterstahl 2000x1000x1.5mm
unbeschichtet

Sheet Perforated Steel, 7mm Mesh

Steel 6,000 kg/St Blank

G06 - G18



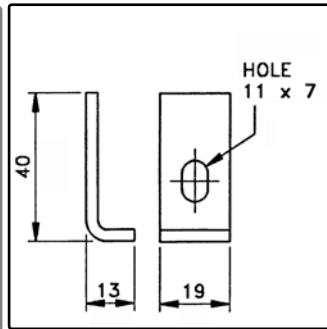
Lautsprechergitter rund, Stahl
6, 8, 10, 12, 15 und 18 Zoll

Speaker Grill
6", 8", 10", 12", 15" and 18"

Steel 0,520 kg/St Black

Boxen-Zubehör / Speaker Cabinet Fittings

G0710



Gitterklammer, Stahl
40x13mm

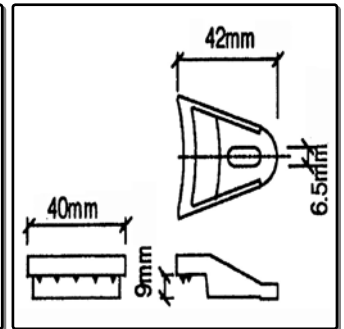
Speaker Clamp
40x13mm

Steel

kg 0,020

Black

G0727



Gitterklammer, Kunststoff
42x9mm

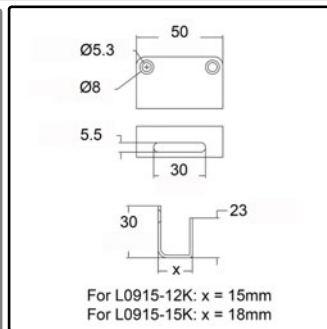
Speaker Clamp
42x9mm

ABS

kg 0,003 kg/St

Black

L0915-12k - 15k



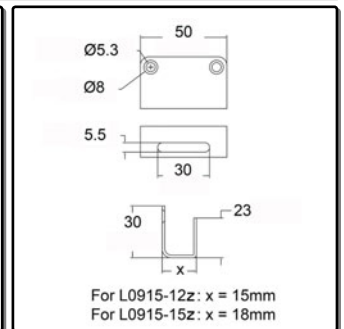
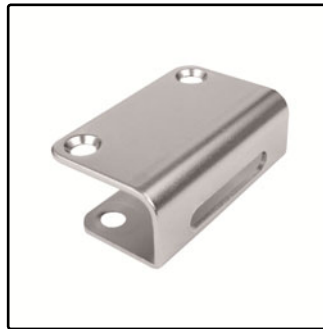
Einhaköse U-förmig
L0915-12k: 12mm Aufnahme
L0915-15k: 15mm Aufnahme
Castor Board Strike, U-Shaped
L0915-12k: suits 12mm wood
L0915-15k: suits 15mm Wood

1.5mm Steel

kg 0,120 kg/St

Black

L0915-12z / -15z



Einhaköse U-förmig
L0915-12z: 12mm Aufnahme
L-0915-15z: 15mm Aufnahme
Castor board Strik, U-Shaped
L0915-12z suits 12mm wood
L0915-15z suits 15mm wood

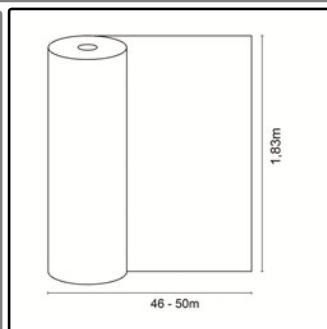
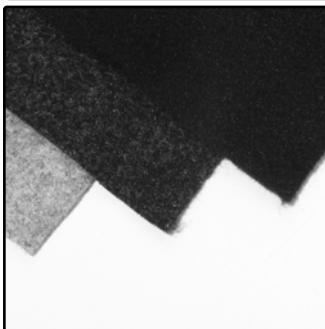
Steel

kg 0,120 kg/St

Zinc

NEW!

M5000 - M5005



Hart-Vlies

M5000: grau (Rolle 1.83m x 46m)

M5005: schwarz (Rolle 1.83m x 50m)

Carpet Covering

M5000: Grey (Role 183cm x 46m)

M5005: Black (Role 183cm x 50m)

Carpet, 3mm

kg 0,340 kg/m²

Grey or Black

19"-Server-Schränke / 19" Server Rack Enclosures

Server-Schrank

- Tür mit gehärtetem Glas
- Rack-Schienen in der Tiefe verstellbar
- Seitenteile abnehmbar
- Mit Rollen und verstellbaren Füßen
- Kabeldurchlässe oben und unten
- Lüftereinheit als optionales Zubehör bestellbar

Server Rack Enclosures

- Door with tempered glass
- Adjustable rack rail depth
- Removable side panels
- Comes with Castors and Feet
- Cable entry knockouts on top and bottom
- Pre-Assembled optional fan units available



FU-EM1000 / FU-EM-600
Lüftereinheiten optional bestellbar
Optional fan units available

Die abnehmbaren Seitenteile ermöglichen schnellen Zugriff auf die Geräte und Verkabelung

The removable side panels allow quick access to equipment and cabling



Ausführungen / Types

600mm Tiefe/Depth:

EMS-6622Bk 22HE/Units
EMS-6632Bk 32HE/Units
EMS-6642Bk 42HE/Units

800mm Tiefe/Depth:

EMS-6822Bk 22HE/Units
EMS-6832Bk 32HE/Units
EMS-6842Bk 42HE/Units

1000mm Tiefe/Depth:

EMS-61022Bk 22HE/Units
EMS-61032Bk 32HE/Units
EMS-61042Bk 42HE/Units

600mm Breite/Width
Steel/Black

Racks zur Wandmontage / Wall Mount Enclosures

Racks zur Wandmontage

- Tür mit gehärtetem Glas
- Rack-Schienen in der Tiefe verstellbar
- Seitenteile abnehmbar
- Rückseite mit geschweißter Rahmenkonstruktion
- Maximale Belastung 65kg
- Auch als Standgehäuse verwendbar

Wall Mount Enclosures

- Tempered glass
- Adjustable rack rail depth
- Removable side panels
- Fixed back section with welded frame construction
- Welded frame capable of holding 65Kg
- Suitable for both wall mounting and standing installation



Die abnehmbaren Seitenteile ermöglichen schnellen Zugriff auf die Geräte und Verkabelung

The removable side panels allow quick access to equipment and cabling



Ausführungen / Types

250mm Tiefe/Depth:

WM-6206BK 6HE/Units
WM-6208BK 8HE/Units

450mm Tiefe/Depth:

WM-6406BK 6HE/Units
WM-6409BK 9HE/Units
WM-6412BK 12HE/Units
WM-6418BK 18HE/Units

600mm Tiefe/Depth:

WM-6606BK 6HE/Units
WM-6609BK 9HE/Units
WM-6612BK 12HE/Units
WM-6618BK 18HE/Units

600mm Breite/Width
Steel/Black



Double Door Racks zur Wandmontage / Double Door Wall Racks



Double Door Racks zur Wandmontage

- hinten aufklappbar
- Tür mit gehärtetem Glas
- Rack-Schienen in der Tiefe verstellbar
- Seitenteile abnehmbar
- Rückseite mit geschweißter Rahmenkonstruktion
- Kabeldurchlässe oben

Double Section Deep Wall Racks

- Tempered glass
- Adjustable rack rail depth
- Removable side panels
- Hinged double section welded frame construction
- Cable entry at rear, bottom and top of rack enclosure



Die hinter Tür ist aufklappbar und ermöglicht Zugriff auf die Geräte und Verkabelung

The back door can be opened for access to equipment and cabling



Ausführungen / Types

600mm Tiefe/Depth:

DW-6606BK 6HE/Units

DW-6612BK 12HE/Units

DW-6618BK 18HE/Units

600mm Breite/Width

Steel/Black

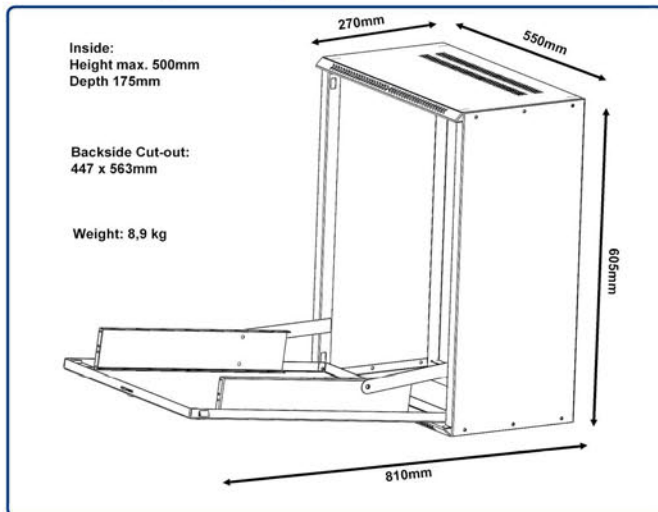
Clappbares Wandrack / Drop Down Wall Mount Rack

VDWR02 - Flaches Wandrack mit ausklappbarer Front

- zusätzliche 2HE-Befestigungswinkel und Befestigungswinkel für Mischpulte lieferbar
- Innenhöhe 500mm
- Ausschnitte für Kabel und Belüftung
- bis 20kg belastbar
- abschließbar

VDWR02 - Flat Wall Rack with hinged door

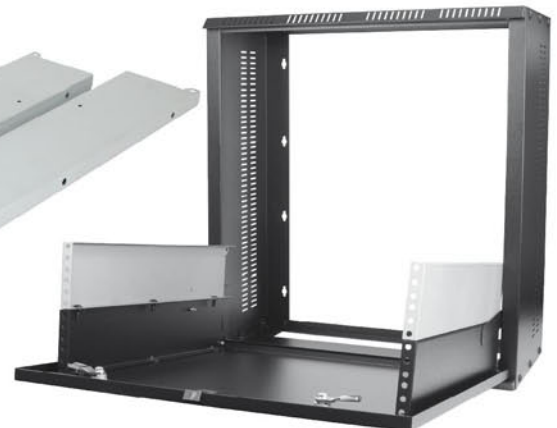
- additional 2U mounting brackets and Mixer brackets available
- Height up to 500mm
- Ventilated Top/Base Front and Sides sections, cut-outs for cables
- max. weight 20kg



Optionales Zubehör / Available Parts

VDWR04

zusätzliche 2 HE Befestigungswinkel
2U Add-on Mounting Brackets



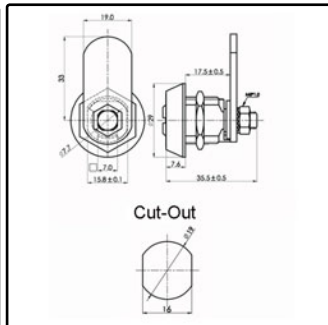
VDWRMX

2 HE Befestigungswinkel für Mischpulte
2U Add-on Mixer Mounting Brackets



Rackzubehör / 19" Racking

LK-C



Schloß f. EMS- DW- und WM-Server-Racks

NEW!

Lock for EMS- DW- and WM Server Racks

Steel
0,050 kg
Chrome

FP02Q-3U



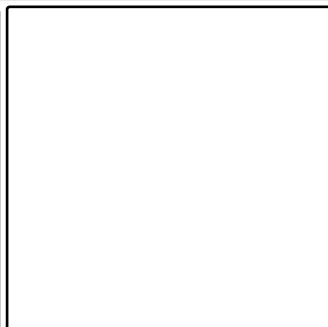
3 HE Lüfter-Panel
CRC-TEMP Sensor anschließb.

NEW!

Waschb. Staubfilter optional
3U Heat Extraction Panel
Control. by CRC-TEMP thermal sensor
Washable dust filter panel available

Steel
1,500 kg/St
Black

FU-EM-800-1000



Lüftereinheit für EMS-Server-Schränke

FU-EM-800: 800mm tief

FU-EM-1000: 1000mm tief

4 Fan unit for EMS Server Enclosure

FU-EM-800: 800mm deep Rack

FU-EM-1000: 1000mm deep Rack

Steel
3,000 kg/St
Black

FU-EM-600



Lüftereinheit für 600mm tiefe
EMS-Server-Schränke mit 2 Lüftern

2 Fan unit for 600mm deep EMS Server enclosure

Steel
3,000 kg/St
Black

FT-01-Q



1HE-Lüftungseinheit mit 3 Lüftern

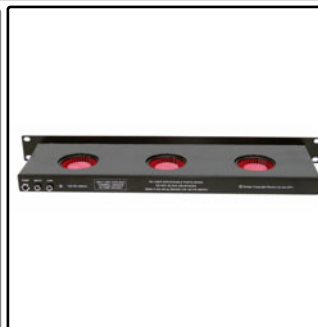
Montage wahlweise als 1HE-horizontal
oder 6HE-vertical

1U Fanunit with 3 low noise Blowers

Can be used as 1U horizontal tray or
vertically as 6U Blower

Steel
3,000 kg/St
Black

Coolrac



1HE-Lüftungseinheit mit 3 geräuchsarmen

Mini-Ventilatoren

Höhe hinten nur 0.5HE

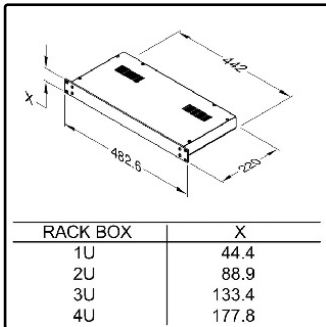
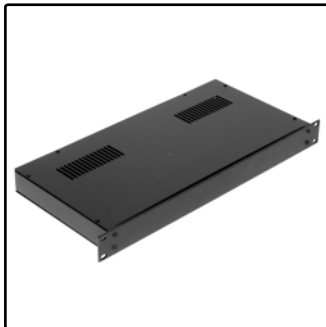
1U Fanunit with 3 low noise mini blowers

Rear only 0.5U height

Steel
3,000 kg/St
Black

Rackzubehör / 19" Racking

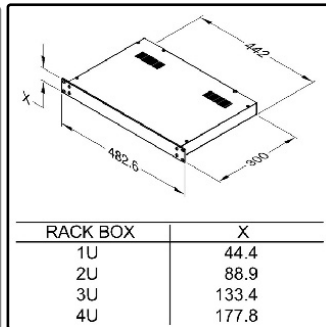
R2100/1Uk - 3Uk



19"-Leergehäuse, 220mm tief
1, 2, und 3 HE
Rackblende aus 3mm Aluminium
19" Rack Box, 220mm Deep
1U, 2U, 3U
Rackpanel 3mm Aluminium

Steel/Alu. 3,06 kg (2U) Black

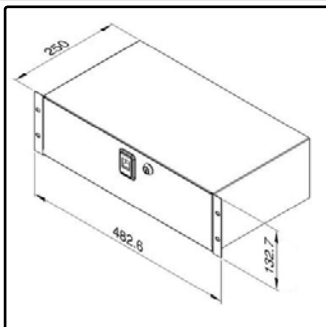
R2110/1Uk - 3Uk



19"-Leergehäuse, 300mm tief
1, 2 und 3HE
Rackblende aus 3mm Aluminium
19" Rack Box, 300mm Deep
1U, 2U, 3U
Rackpanel 3mm Aluminium

Steel/Alu. 3,06 kg (2U) Black

R1380/2Uk - 3Uk

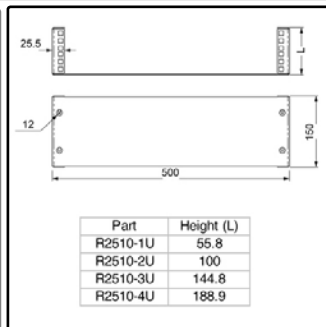


Schließfach, 228mm tief
2HE und 3HE

Lockable Rack Vault, 228mm deep
2U and 3U

Steel 3,2kg (2U) Black

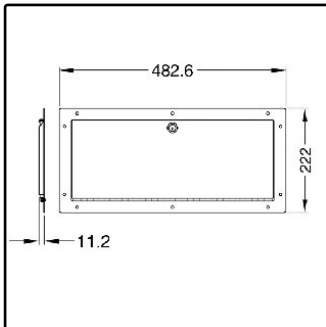
R2510/1U - 4U



Untertisch- oder Wandhalter für
19" Geräte
1, 2, 3 und 4HE
Rack Mount Wall Bracket. For mounting
19" products on walls or under tables
1U, 2U, 3U and 4U

Steel/Alu. Black

R1305

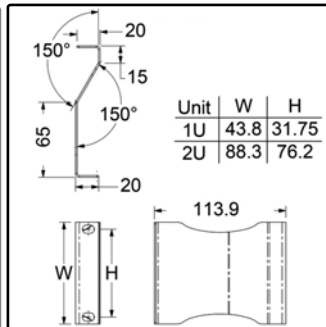
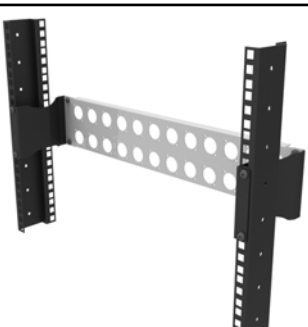


5HE-Serviceklappe, abschließbar

5U Rack Door, Lockable

Steel 1,500 kg/St Black

R1207-1U - 2U



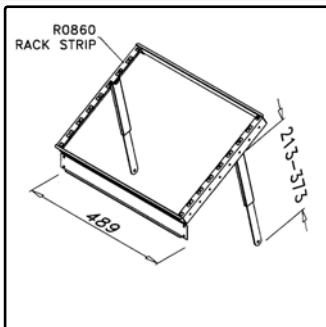
1 HE Rackbefestigungsbügel
zum Versatz von Rackblenden

Rack Mount Offset Brackets
Allows to recess rack panels

Steel Black **NEW!**

Rackzubehör / 19" Racking

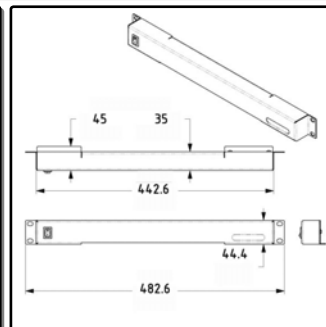
R2860



Aufstellbarer Rahmen
für Rackschiene RG-6135
Rackschiene 6135 wird nicht mitgeliefert
Tiltable Racking Frame
For use with Steel Rack Strip RG-6135
Order Rackstrip RG-6135 seperately

Steel 3,000 kg/St Black

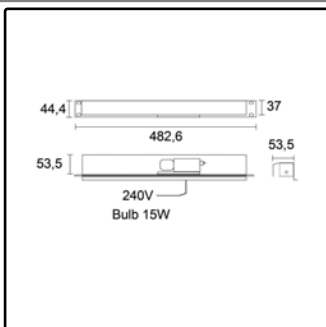
RADM-23



1 HE LED Rack Light
mit weltweit nutzbarem 12V-Netzteil
CE & UL zertifiziert
1U Rack Light
with World Wide PSU Supply
CE & UL approved

Steel 0,782 kg/St Black

RG-6551

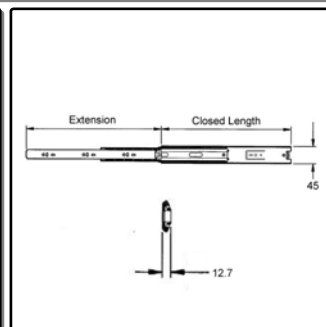


1HE-Racklight mit Schalter

1U Racklite with Switch On/Off

Steel 0,770 kg/St Black

R2410z - R2418z



Teleskop-Vollauszüge für 45kg Belastung
25cm, 30cm, 35cm, 40cm und 45cm Länge
aushängbar und mit Schließstop
Drawer Slide, Load Rating 45kg/P.
Length: 25cm, 30cm, 35cm, 40cm and 45cm
Trigger Release Disconnect

Steel 1.200 kg/P. Zinc

MG-6435s - 6460s

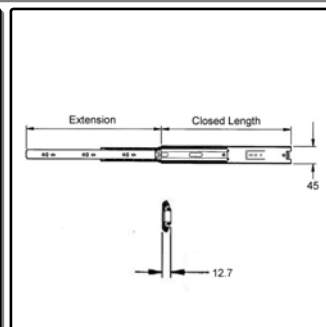
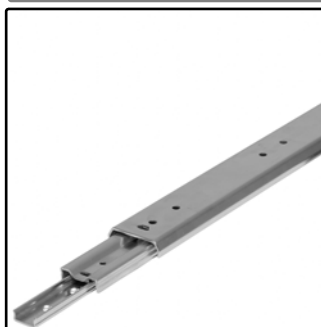


No	A	B
6435	350	350
6440	400	400
6445	450	450
6450	500	500
6460	600	600

Teleskop-Vollauszüge für 45kg Belastung
35cm, 40cm, 45cm, 50cm und 60cm Länge
aushängbar und mit Schließstop
Drawer Slide, Load Rating 45kg/P.
Length: 35cm, 40cm, 45cm, 50cm and 60cm
Trigger Release Disconnect

Steel 1.200 kg/P. Black

R2420z - R2428z

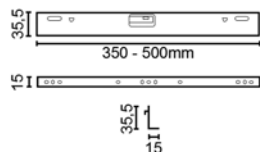


Teleskop-Vollauszüge für 45kg Belastung
50cm, 55cm, 60cm, 65cm und 70cm Länge
aushängbar und mit Schließstop
Drawer Slide, Load Rating 45kg/P.
Length: 50cm, 55cm, 60cm, 65cm and 70cm
Trigger Release Disconnect

Steel 1.200 kg/P. Zinc

Rackzubehör / 19" Racking

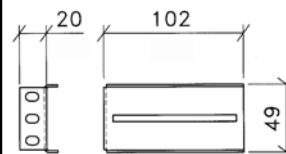
MG-6435As - 6450As



Aufsteckwinkel für Teleskopauszüge
 35cm, 40cm, 45cm und 50cm Länge
 passend zu 6435s - 6460s
 L-Angle for Drawer Slide
 35cm, 40cm, 45cm and 50cm Length
 Fits to 6435s - 6460s

Steel 0,200 kg/P. Black

R1209/01



19"-Montagebügel für Teleskopschienen
 Passend zu 643. Serie + R24.. Serie

1U Rack Mounts for Drawer Slides
 Suits 643. Serie + R24.. Serie

Steel 0,076 kg/St Black

MG-65 & MG-66 Serie/ MG-65 & MG-66 Series

MG-65 Serie:

Preiswerte, selbstschließende Teleskop-Vollauszüge

- selbstschließender Mechanismus
- kugelgelagerter Teleskop-Vollauszug
- bis 35kg belastbar
- seitliche Bohrungen zur Befestigung in Racks und Gehäusen



Längen: 450 - 600mm
 Material: Stahl, verzinkt; Kunststoff

MG-65 Series:

Good value softclosing/selfclosing Drawer Slides

- selfclosing mechanism
- full extension ball-bearing slides
- up to 35kg load capacity
- holes for mounting in racks or furniture



Available length: 450 - 600mm
 Material: Steel, zinc; Plastic

NEW!

Art.-Nr. Part No.	Länge Length
MG-6545	450mm
MG-6550	500mm
MG-6555	550mm
MG-6560	600mm

MG-66 Serie:

Preiswerte Teleskop-Vollauszüge mit Push-Opening-Funktion

- Arretierungs-Mechanismus zum Öffnen und Verschließen
- kugelgelagerter Teleskop-Vollauszug
- bis 35kg belastbar
- seitliche Bohrungen zur Befestigung in Racks und Gehäusen



Längen: 450 - 600mm
 Material: Stahl, verzinkt; Kunststoff

MG-66 Series:

Good value Push-Opening-Drawer Slides

- push-opening mechanism for opening and locking
- full extension ball-bearing slides
- up to 35kg load capacity
- holes for mounting in racks or furniture

Available length: 450 - 600mm
 Material: Steel, zinc; Plastic



Art.-Nr. Part No.	Länge Length
MG-6645	450mm
MG-6650	500mm
MG-6655	550mm
MG-6660	600mm

R8010 Slide & Rotate Rack

R8010 - Drehbares und ausziehbares Rack

Das herausziehbare und drehbare R8010, 19-Zoll-Slide & Rotate-Rack ist mit einem faltbarem Kabel-Management an der Rückseite ausgestattet, das zusammen mit dem Rack herausgezogen wird. Die Grundplatte ist fest mit dem Rack verschraubt, um eine maximale Stabilität zu gewährleisten.

Rackhöhen: 2HE bis 25HE
Schnelle Montage unter 30 Minuten
Maximale Tragkraft: 60kg
Auszug: 500 mm
360° drehbar
integriertes, faltbares Kabel-Management

Passende Rack-Schienen:
RG-6135: einfache Stahl-Rackschiene für M6-Käfigmutter
RG-6145: doppelte Stahlrackschiene für M6-Käfigmutter
RG-6135/M6: einfache Rackschiene mit M6 Gewindebohrungen
RG-6145/M6 doppelte Rackschiene mit M6 Gewindebohrungen



R8010 - Slide & Rotate Rack

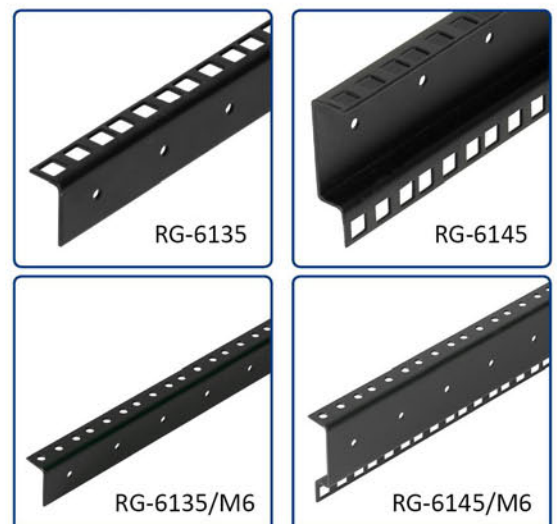
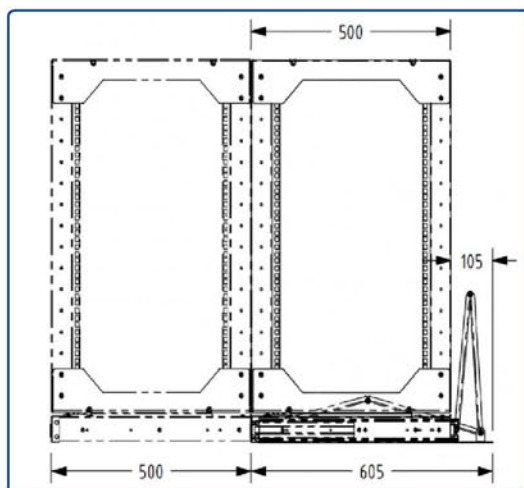
The R8010, 19 Inch Slide and Rotate Rack comes with a folding cable management bar which can be fitted to the rear and extends as the rack is pulled out - eliminating cable tension. The base plate is designed to be securely bolted or screwed to a flat, solid surface to ensure maximum stability.

Rail height, from 2U up to 25U.
Quick Assembly: under 30 minutes
Maximum load capacity: 60Kg
Slides out 500mm
360° Rotating Plate
Rear Cable Management Bar

Available Rack Rails:
RG-6135: single rack rail, steel, for M6 cage nuts
RG-6145 double rack rails, steel, for M6 cage nuts
RG-6135/M6: single rack rail, steel, for M6 screws
RG-6145/M6: double rack rail, steel, for M6 screws



Integrierte und faltbare
Kabelführung
Foldable Rear Cable
Management Bar



Netzleisten / Powerboxes

19"-Netzleisten, 1HE, aus Metall mit 8 Schuko-Steckdosen

19" Powerboxes, 1U, Metal Housing, 8 Schuko Sockets

RG-6516

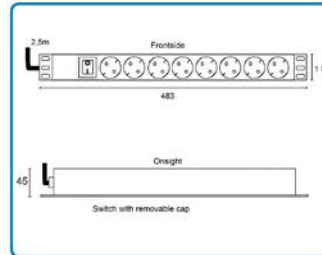
1HE-Netzleiste mit 8 Schuko-Steckdosen und Schalter mit Sicherheitskappe

1U Powerbox, 8 Schuko Sockets and On/Off Switch with Safety Cap

RG-6516FR

Ausführung mit franz./belgisch. Steckdosen/Stecker

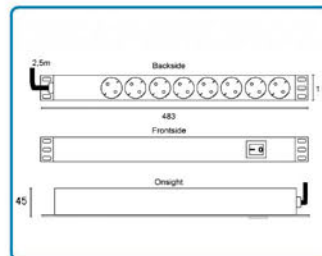
Model with French/Belgian Sockets/Plug



RG-6517

1HE-Netzleiste mit 8 rückseitigen Schuko-Steckdosen und frontseitigem Schalter

1U Powerbox, 8 Schuko Sockets on the Rear and On/Off Switch on Front



RG-6518

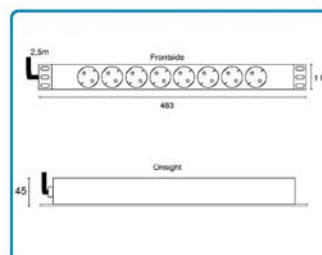
1HE-Netzleiste mit 8 frontseitigen Schuko-Steckdosen

1U Powerbox, 8 Schuko Sockets on Front

RG-6518FR

Ausführung mit franz./belgisch. Steckdosen/Stecker

Model with French/Belgian Sockets/Plug



Technische Daten

Kabellänge: 2,50m

Kabelquerschnitt: 3 x 1,5mm²

250V / max. 16A / 3680W

Specifications

Cable length: 2.50m

Cable size: 3 x 1,5mm²

250V / max. 16A / 3680W

2x16A Netzverteiler / 2x16A Distribution Units

19"-Netzverteiler 2x16A, 2HE, Metallgehäuse

19" Powerboxes 2x16A, 2U, Metal Housing

NEW!

Ideale Lösung als Energieverteilung auf der Bühne, im Studio und auf Veranstaltungen.

Ideal solution for fast power distribution on stage, studio and touring environments.

PD7-16EU

2 HE 19"-Netzverteiler
2 x 16A
1 x CEE auf 8 x Schuko 10A
1 x CEE-Ausgang
Hydra Mag Dual Sicherung
Separater Erdungsanschluss

2U 19" Rack Mount Distribution Unit
2 x 16A
1 x C-FORM (CEE) connector to 8 x
Schuko 10amp Euro Sockets
1 x CEE-Output
Hydra Mag Dual Circuit
Separate Ground Connection



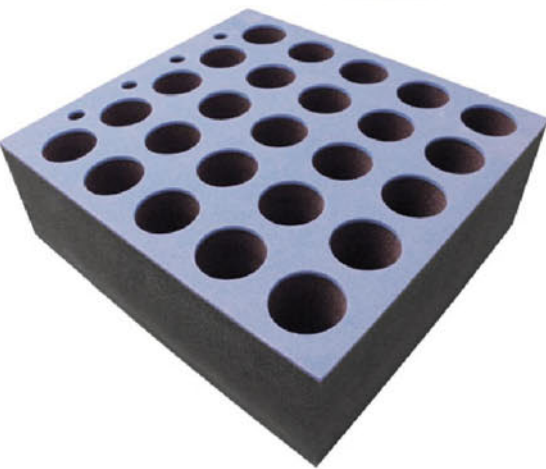
PD7-16PC

2 HE 19"-Netzverteiler
2 x 16A
1 x CEE auf 8 x Neutrik PowerCON
1 x CEE-Ausgang
Hydra Mag Dual Sicherung
Separater Erdungsanschluss

2U 19" Rack Mount Distribution Unit.
2 x 16A
1 x C-FORM (CEE) connector to 8 x
Neutrik PowerCON connectors
1 x CEE-Output
Hydra Mag Dual Circuit
Separate Ground Connection



19"-Schubladen mit Schloss / 19" Rack Drawers with Lock



Schubladen mit Schloss

- Stahl, schwarz / steel, black
- kugelgelagerte Teleskopauszüge
- Griffmulde

Rackdrawers with Lock

- Steel, black
- Drawer slides with ball bearings
- Recessed grip

254mm Tiefe/Depth:

- R1292k/10 2HE/Units, 410x260x70mm
- R1293k/10 3HE/Units, 410x260x115mm
- R1294k/10 4HE/Units, 410x260x160mm

367mm Tiefe/Depth:

- R1292k 2HE/Units, 410x365x70mm
- R1293k 3HE/Units, 410x365x115mm
- R1294k 4HE/Units, 410x365x160mm
- R1295k 5HE/Units, 410x365x200mm
- R1296k 6HE/Units, 410x365x250mm

450mm Tiefe/Depth:

- R1292k/18 2HE/Units, 410x450x70mm
- R1293k/18 3HE/Units, 410x450x115mm
- R1294k/18 4HE/Units, 410x450x160mm
- R1295k/18 5HE/Units, 410x450x206mm
- R1296k/18 6HE/Units, 410x450x250mm

Zubehör / Accesories

RG-6586M/2

Mikrofon-Einsatz für 6HE-Lade R1296k
6U Microphone Inlay. Suits R1296k

RG-6582R

Rasterschaumeinsatz für 2HESchublade R1292k
2U Foam Insert for 2U Drawer R1292k

Artikel / Item

Gewicht / Weight

Belastbarkeit / Load capacity

R1292k/10	5,0kg	22kg
R1293k/10	6,0kg	26kg
R1294k/10	7,0kg	35kg
R1292k	6,7kg	22kg
R1293k	7,8kg	26kg
R1294k	8,8kg	35kg
R1295k	9,6kg	35kg
R1296k	12kg	38kg
R1292k/18	7,0kg	22kg
R1293k/18	8,5kg	26kg
R1294k/18	10kg	35kg
R1295k/18	11kg	38kg
R1296k/18	14kg	38kg

Heavy-Duty Rack-Schubladen / Heavy Duty Rack Drawers



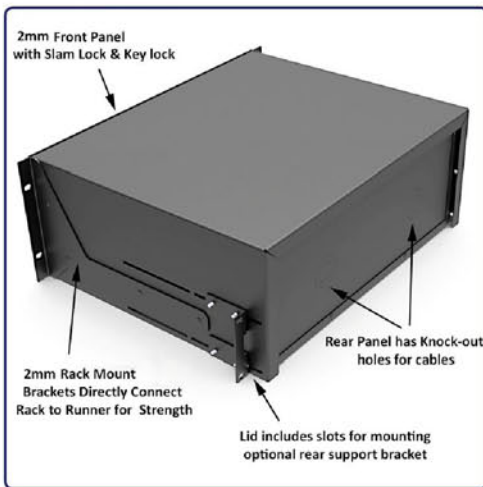
R2293 Heavy-Duty Rack-Schubladen

- Tour-geeignete Heavy-Duty Rack-Schubladen mit Slam-Verschluss und Schloss
- Verstärkte Befestigungswinkel
- vorgestanzte Kabeldurchgänge auf der Rückseite
- Stahl, schwarz

NEW!

Höhe: 2HE - 8HE
 Innenbreite: 409mm
 Innentiefe: 362mm

Befestigungswinkel für die Rückseite optional verfügbar.



R2293 Heavy Duty Rack Drawers

- Touring Grade Heavy Duty Rack Drawers with Slam Lock and Key Lock
- Reinforced Rack Mounting Ears
- Knock-Outs for Cable Access at the Rear
- Steel, black

Height: 2U - 8 U
 Internal Width: 409mm
 Internal Depth: 362mm

Optional Rear Support Brackets available.

Art.-Nr.
Part No.

Höhe
Height

max. Belastbarkeit
Load Capacity

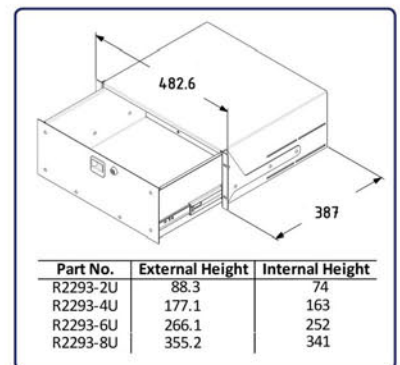
Gewicht
Weight

R2293/2UK
 R2293/4UK
 R2293/6UK
 R2293/8UK

2 HE/U
 4 HE/U
 6 HE/U
 8 HE/U

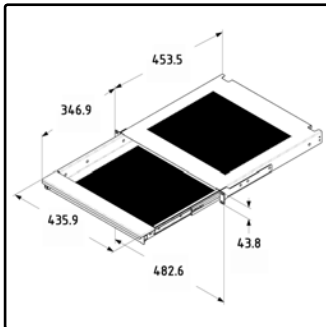
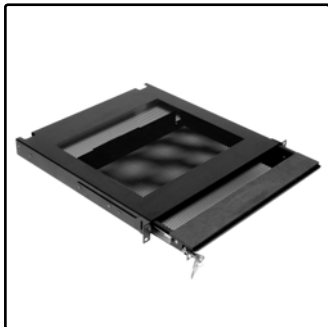
22kg
 35kg
 38kg
 38kg

5,92kg
 8,05kg
 10,19kg
 12,34kg



Rack-Auszüge / Rack Drawers

EX-6301B

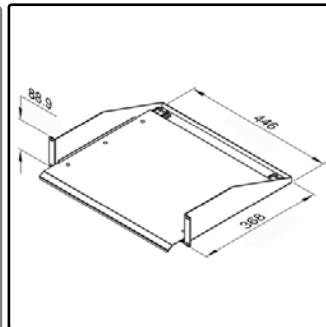


1HE-Laptop-Lade
Mit Kabeldurchlass hinten und Mousepad

1U Laptop Drawer
with Foam Wrist-pad and Rear Cable Acces

Steel 4,785 kg/St Black

R1194/2Uk-SL

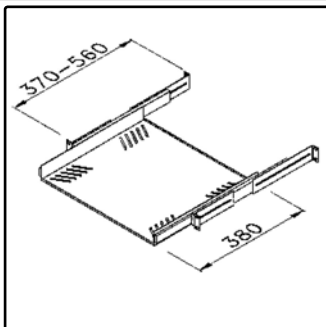


2HE-ausziehbarer Stellboden

2U Sliding Rack Shelf

Steel 6,000 kg/St Black

R1290/1U

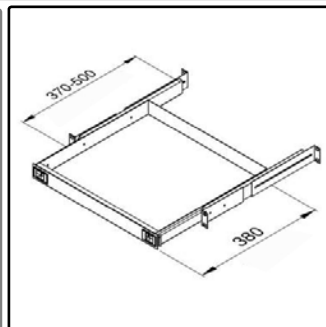


1HE-ausziehbarer Stellboden
belastbar bis 19kg

1U Sliding Rack Shelf
max. load 19kg

Steel 3,400 kg/St Black

R1291k/2L

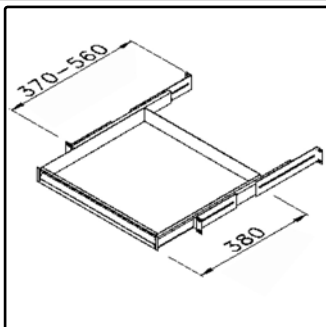
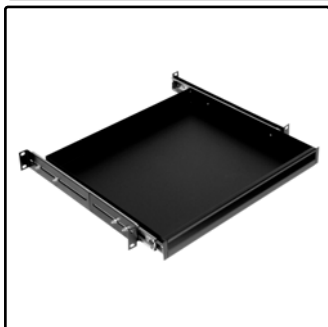


1HE-Schreibplatte und Schublade
verriegelbar

1U Rack Drawer or Writing Table, Locks

Steel 3,500 kg/St Black

R1291k

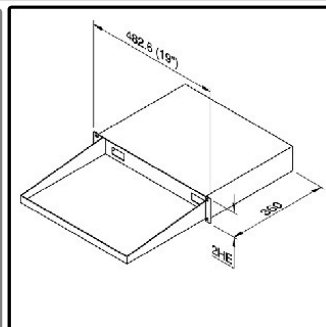


1HE-Schreibplatte und Schublade

1U Rack Drawer or Writing/Mouse Table

Steel 3,000 kg/St Black

R1292-KBT



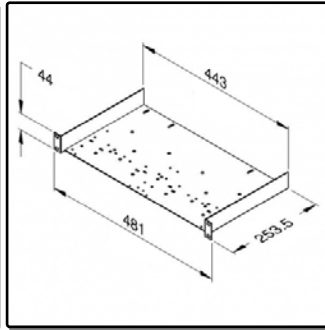
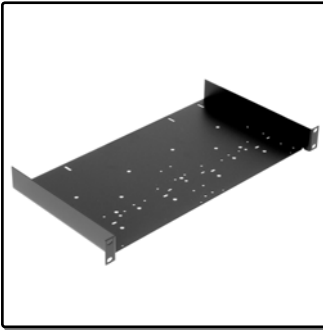
2HE-Tastatur-Auszug

2U Keyboard Tray

Steel 7,200 kg/St Black

Stellböden / Rack Shelves

R1191/1Uk

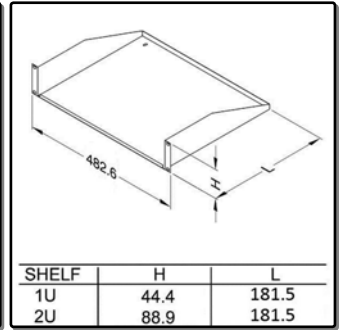


1HE-Stellboden, gestanzt, 253mm tief
diverse Geräte-Befestigungsmöglichkeiten

1U Rack Shelf, Prepunched, depth 253mm
Several Possibilities to Fix Equipment

Steel 1,820 kg/St Black

R1194/1UK-180



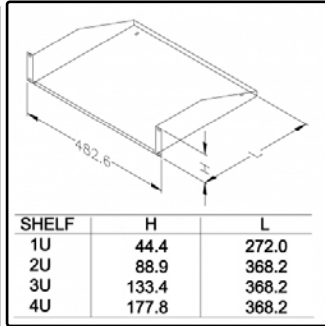
Stellboden, 1HE und 2HE; 180mm tief

R1194/1UK-180: 1HE
R1194/2UK-180: 2HE
Rack Shelves 1U and 2U, depth: 180mm
R1194/1UK-180: 1U
R1194/1UK-180: 2U

NEW!

Steel 1,10 kg/St (1UK) Black

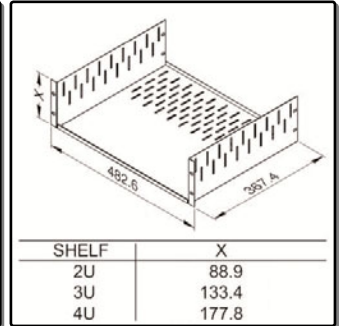
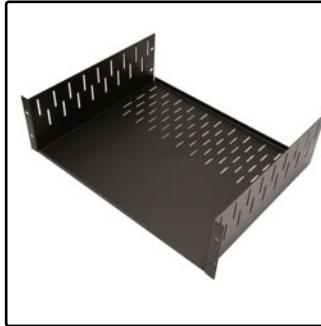
R1194/1Uk - 4Uk



Stellböden 1 - 4 HE, bis 368mm tief
R1194/1Uk: 1HE; R1194/2Uk: 2HE
R1194/3Uk: 3HE; R1194/4Uk: 4HE
Rack Shelf 1 - 4U; depth up to 368mm
R1194/1Uk: 1U; R1194/2Uk: U
R1194/3Uk: 3U; R1194/4Uk: 4U

Steel 2,5 kg (2U) Black

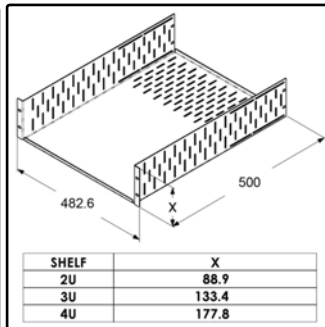
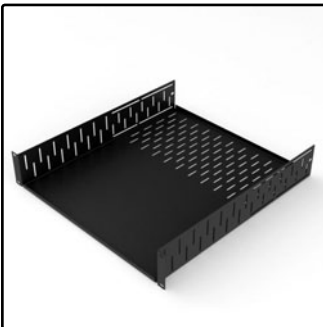
R1297/2Uk - 4Uk



Stellböden 2 - 4 HE; 367mm tief
R1297/2Uk:2HE R1297/3Uk:3HE
R1297/4Uk:4HE; für R1206 und R1288/CBk
Rack Shelves 2 - 4U, depth 367mm
R1297/2Uk:2U; R1297/3Uk:3U; R1297/4Uk:4U
Works with R1288/CBk and R1206

Steel 3,517kg/ST (2Uk) Black

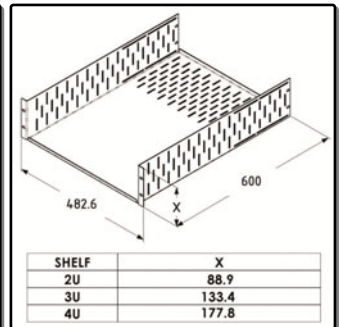
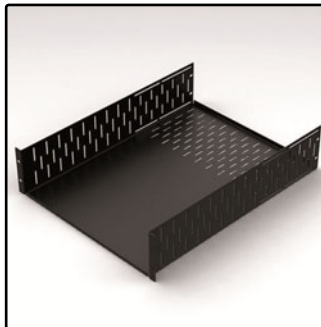
R1297/500/2Uk -4Uk



Stellböden 2 - 4 HE, 500mm tief
..2Uk: 2HE; ...3Uk: 3HE; ...4Uk: 4HE
Passend dazu: R1288/CBk
Rack Shelves 2U - 4U, depth: 500mm
..2Uk: 2U; ...3Uk: 3U; ...4Uk: 4U
Works with R1288/CBk and R1206

Steel 3,517 kg/St (2Uk) Black

R1297-600/2Uk - 4U

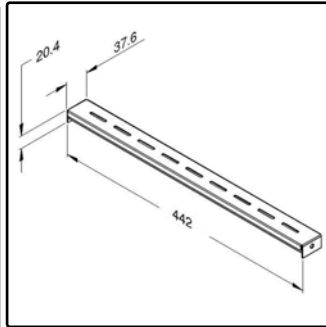
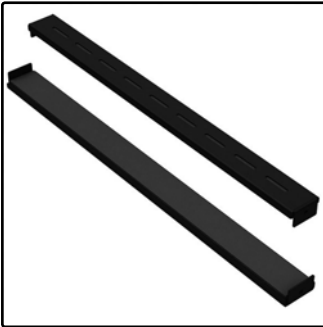


Stellböden 2 - 4HE; 600mm tief
...2Uk: 2HE; ...3Uk: 3HE; ...4Uk: 4HE
geeignet für R1288/CBk und R1206
Rack Shelves 2 - 4U, depth: 600mm
...2Uk: 2U; ...3Uk: 3U; ...4Uk: 4U
Works with R1288/CBk and R1206

Steel 3,800kg/St (2Uk) Black

Stellböden / Rack Shelves

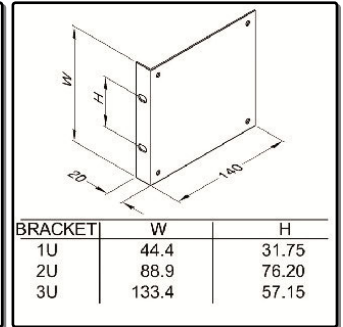
R1288CBk



Klemmleiste für den Einsatz
in R1297-Stellböden und R1194/3UK
- R1194/4UK Stellböden
Clamp Bar for use with
R1297 Utility Shelves and R1194/3UK
R1194/4UK Rack Shelves

Steel 2,33kg/St Black

R1206/1Uk - 4Uk



19"-Montagewinkelpaar
...1Uk:1HE; ...2Uk:2HE; ...3Uk:3HE;
...4Uk:4HE; für Stellböden R1297 Serie
Rack Mounting Brackets, Pair
...1Uk:1U; ...2Uk:2U; ...3Uk:3U;
...4Uk:4U; suits to R1297 series

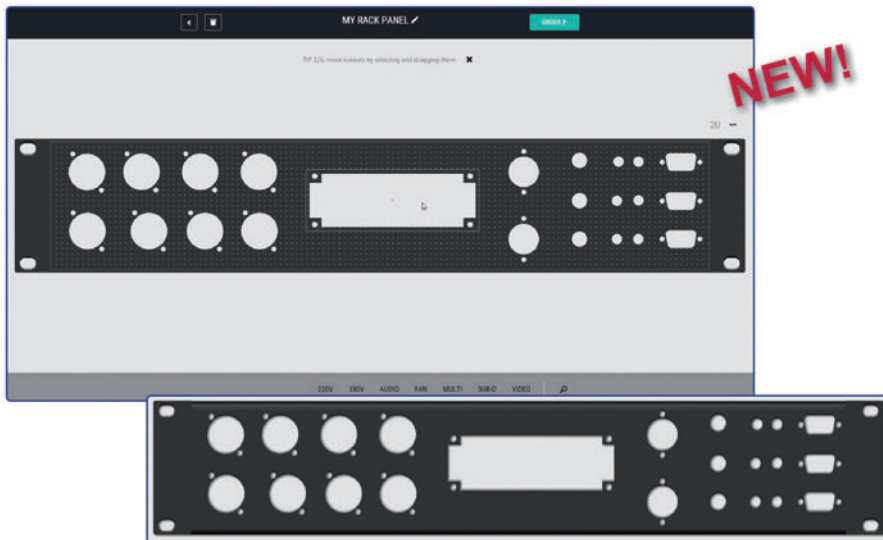
Steel 0,163 kg/P. Black



Gestalten Sie Ihre Rackblenden individuell!

Auf unserem neuen Online-Portal RACK247.COM haben Sie die Möglichkeit, Rackblenden nach Ihren Wünschen und Bedürfnissen zu gestalten. Wählen Sie dazu einfach die benötigten Ausschnitte für Einbaubuchsen, Belüftung oder Kabel-Management aus und ordnen Sie diese nach Wunsch an.

Ihre individuelle Rackblende wird nach Ihrer Bestellung innerhalb von zwei Werktagen gefertigt und anschließend sofort ausgeliefert. Natürlich können Sie auch gleichzeitig die benötigten Stecker, Buchsen und Zubehörteile bestellen.



Design your individual Rack Panels!

Custom-made rack panels.

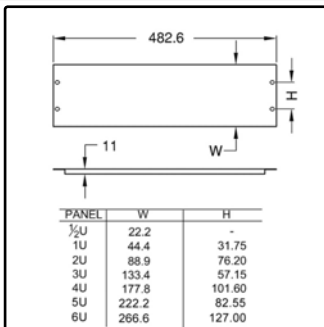
Small series of custom-made rack panels can also be manufactured "in-house" to fit specific requirements of our most demanding clients.

Clients can design their own custom Penn Elcom 19" rack panels to suit their specific needs, by using the configurator on this website. This service provides the means to produce custom rack panels in small series or as single items within a small amount of time.

WWW.RACK247.COM

Rackblenden / Rackpanels

R1268/05Uk - 6Uk

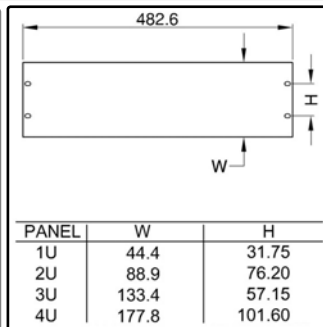


Stahl U-Rackblende
0.5, 1, 2, 3, 4, 5 und 6HE

Steel U-Shaped Rackpanel
0.5U, 1U, 2U, 3U, 4U, 5U and 6U

1.2mm Steel 0.48 kg (2U) Black

R1275/1Uk - 4Uk

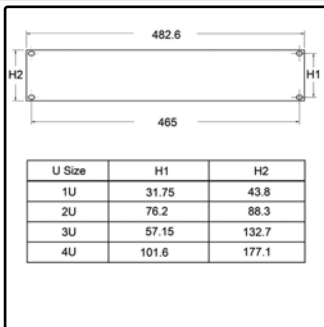
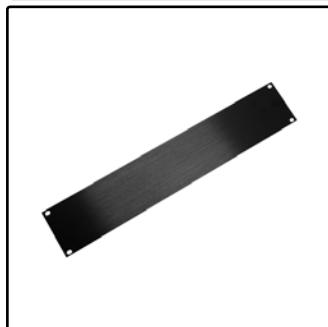


Aluminium-Rackblende, flach
1, 2, 3, 4 HE

Aluminium Flat Rackpanel
1U, 2U, 3U, 4U

3.0mm Alu. 0.35 kg (2U) Black

R1275/1UAK - 4UAK



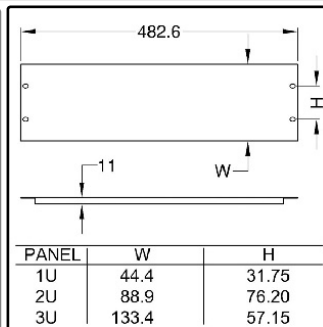
Aluminium-Rackblenden
mit gebürsteter Oberfläche
1 - 4 HE

Brushed Anodised Aluminium Panels
1 - 4 HE

Aluminum 0,350 kg/St (2U) Black

NEW!

R1267/1Uk - 3Uk

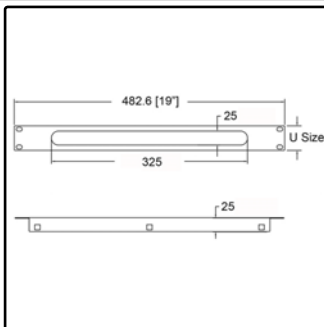


Aluminium U-Rackblende
1, 2 und 3HE

Aluminium U-Shaped Rackpanel
1U, 2U and 3U

1.8mm Alu. 0,24 kg (2U) Black

R1268/1Uk-PBS - 2U



Kabeldurchlass mit Borstensperre

1HE = R1268/1Uk-PBS

2HE = R1268/2Uk-PBS

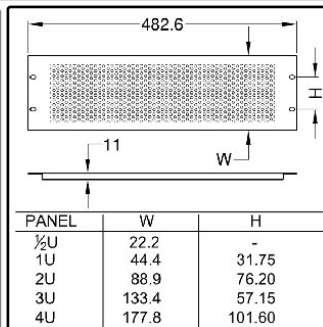
Panel, Cable Access Slot with brushes

1U = R1268/1Uk-PBS

2U = R1268/2Uk-PBS

1.2mm Steel 0,40 kg (1U) Black

R1286/0.5UVk - 4UVk



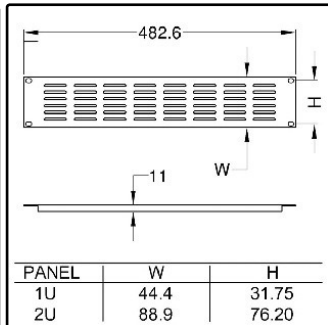
Stahl U-Racklüftungsblende
0.5, 1, 2, 3 und 4HE

Steel Vented U-Shaped Rackpanel
0.5U, 1U, 2U, 3U and 4U

1.2mm Steel 0.34 kg (2U) Black

Rackblenden / Rackpanels

R1279/1Uk - 2Uk

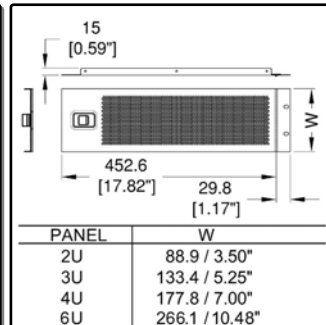


Stahl U-Racklüftungsblende
1 und 2HE

Steel Vented U-Rackpanel
1U and 2U

1.2mm Steel 0,41 kg (2U) Black

R1272/2UVk - 6UVk

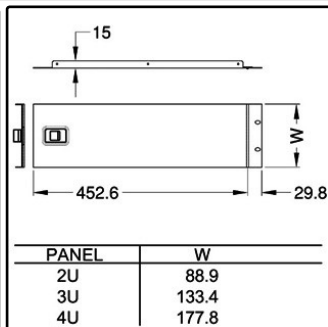


Racklüftungstür mit ABS-Riegel
2, 3, 4 und 6HE

Ventilation Rack Door with Slam Lock
2U, 3U, 4U and 6U

1.2mm Steel 0,39 kg (2U) Black

R1272/2Uk - 4Uk

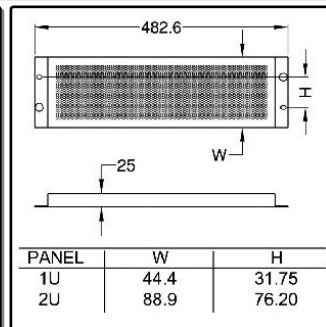


Racktür mit ABS-Riegel
2, 3 und 4HE

Rack Door with Slam Lock
2U, 3U and 4U

1.2mm Steel 0,45 kg (2U) Black

R1287/1Uk - 2Uk

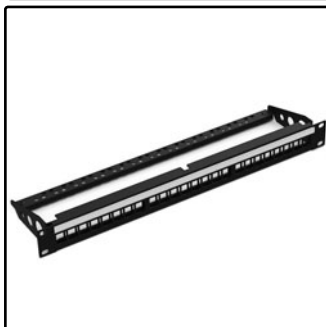


Bedienschutzblende
1, und 2HE

Security Panel
1U and 2U

Steel 0,32 kg (2U) Black

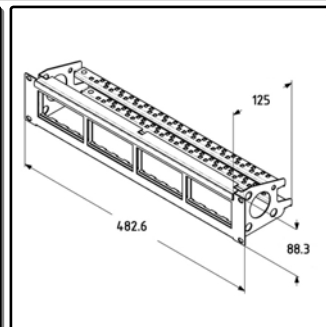
R2245/1Uk



1 HE Rackpanel
Für 24 Cat Snap-In-Buchsen
Mit Kabelmanagement und ID-Strip
1U Rack Panel
For 24 x Keystone (Cat) Snap-in Modules
With Cable Support Bar and ID strip

Steel 0,41 kg (2U) Black

R2248-2UK



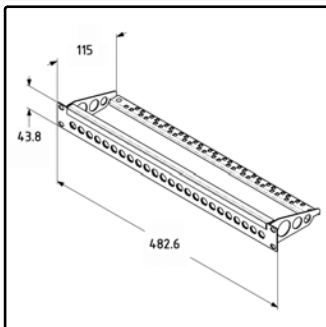
2HE Rackblende für 16 Euro Module

2U Rack Panel for 16 Euro Modules

Steel 0,32 kg (2U) Black

Rackblenden / Rackpanels

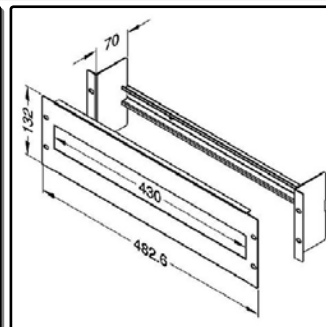
R2280/1Uk16 - 24



Rack-Panel mit Kabelbefestigung und ID-Strip, 1HE
gestanzt für 16, 20 or 24 BNC-Buchsen
Rack Panel with Cable Support Bar and ID-Strip. 1U punched for 16, 20 or 24 BNC Connectors

Steel 1,2kg/St Black

R1299/3Uk

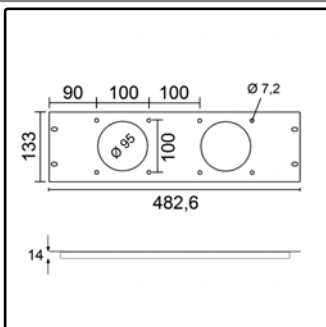


3HE-Sicherungsautomaten-Träger

3U Housing for Fuse Switches

Steel 0,900 kg/Set Black

RI-0145

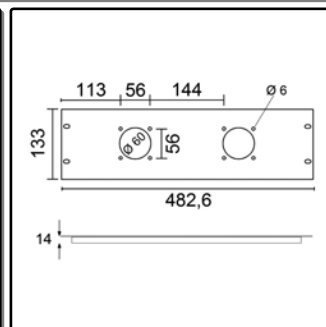


3HE-Rackblende, 2 x 125A

3U Rackpanel, 2 x 125A

2.0mm Steel 1,120 kg/St Black

RI-0143

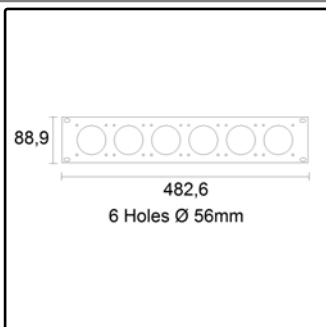
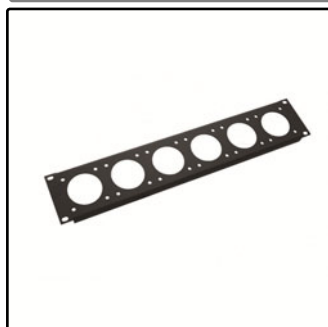


3HE-Rackblende, 2 x 32A

3U Rackpanel, 2 x 32A

2.0mm Steel 1,120 kg/St Black

RI-0155

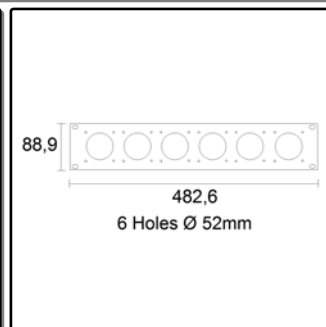
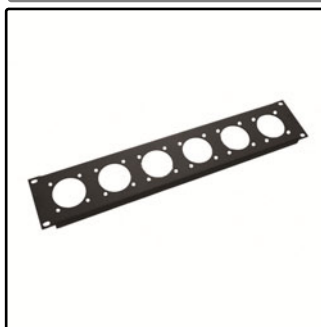


2HE-Rackblende 6 Löcher Ø 56mm

2U Rackpanel, 6 x 56mm Diameter

2.0mm Steel 0,560 kg/St Black

RI-0156



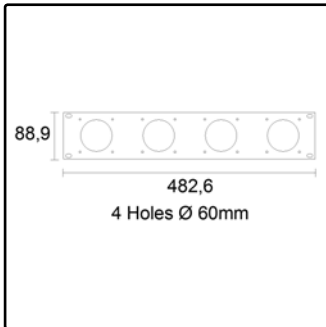
2HE-Rackblende 6 Löcher Ø 52mm

2U Rackpanel, 6 x 52mm Diameter

2.0mm Steel 0,560 kg/St Black

Rackblenden / Rackpanels

RI-0152

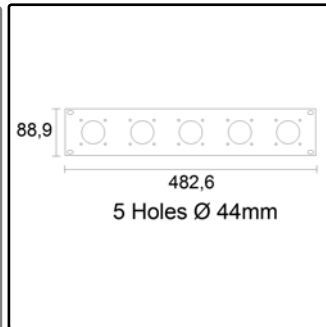
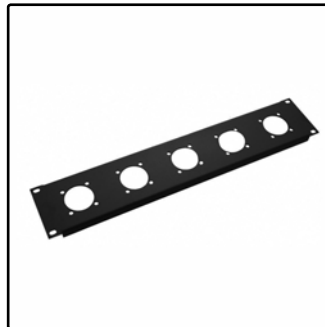


2HE-Rackblende, 4 x 32A

2U Rackpanel, 4 x 32A

2.0mm Steel 0,640 kg/St Black

RI-0154

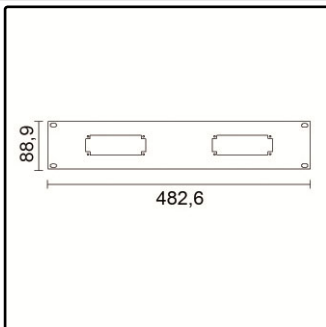


2HE-Rackblende für 5 Powerlock 400A

2U Rackpanel, 5 x Powerlock 400A

2.0mm Steel 0,680 kg/St Black

RI-0047

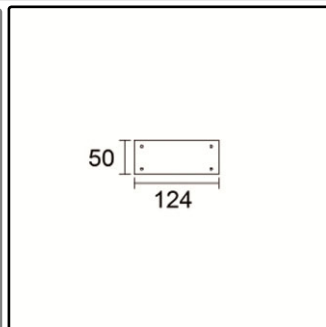


2HE-Rackblende für 2 Harting 16/40/72

2U Rackpanel, 2 x Harting 16/40/72

2.0mm Steel 0,640 kg/St Black

RI-0055 - RI-0056



Blindplatte

RI-0055: für Harting 16/40/72

RI-0056: für Harting 24/64/108

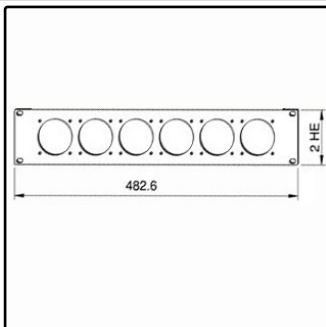
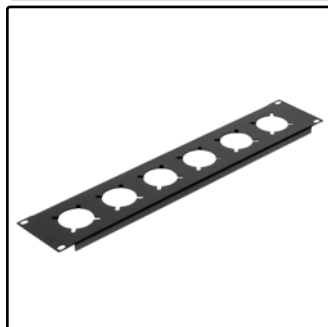
Cover Plate

RI-0055: suits Harting 16/40/72

RI-0056: suits Harting 24/64/108

Steel 0,070 kg/St Black

R1284/2Uk

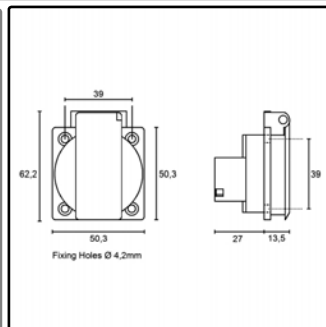


2HE-Blende für 6 Schuko-Dosen

2U Rack Panel, 6 x Schuko

Steel 0,350 kg/St Black

RG-7250



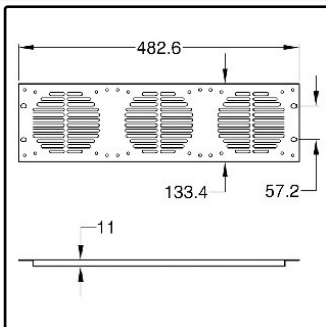
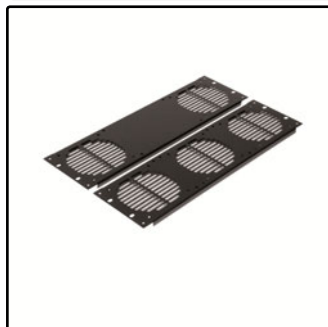
Schuko-Steckdose blau, Einbau

Schuko Socket, blue

Plastic 0,038 kg/St Blue

Rackblenden / Rackpanels

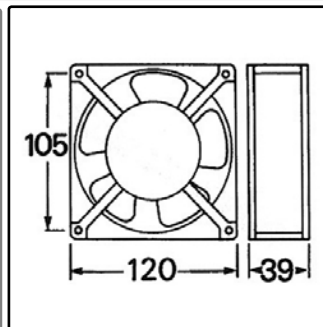
G1702 - G1703



3HE-Befestigungsblenden für Axial-Lüfter
 G1702 = 2 Lüfter
 G1703 = 3 Lüfter
 3U Fan Panels
 G1702=2 Fan, G1703= 3 Fan

Steel 0.180 kg Black

RG-6339

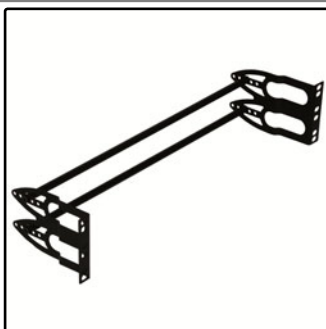
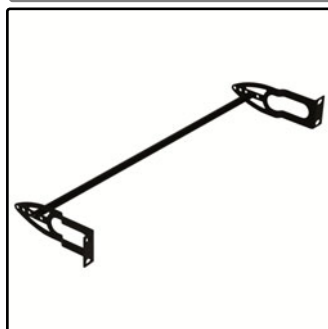


Axial-Lüfter, 240V, 2800 U/MIN
 passend zu G1701, G1702 und G1703

Fan, 240V, 2800 U/MIN, 120x120
 Fits Rackpanel G1701, G1702 and G1703

Steel 0,543 kg/St Black

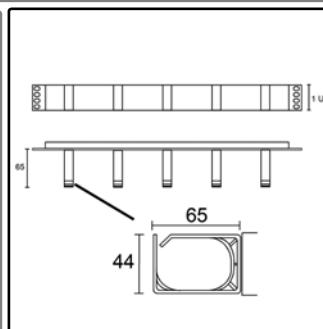
R1268/1Uk/CTB - 2U



Kabel-Zugentlastung
 R1268/1Uk/CTB: 1HE
 R1268/2Uk/CTB: 2HE
 Cable Tie Bar Kit
 R1268/1Uk/CTB: 1HE
 R1268/2Uk/CTB: 2HE

Steel Black

CMU-1U

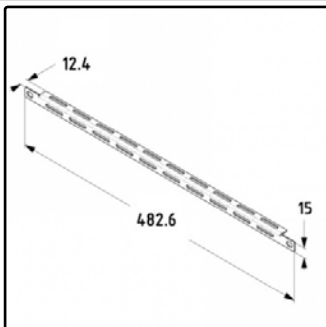


1HE-Kabel-Management

1U Rack Panel, ring Cable Manager
 panel with 5 plastic Rings for cable-
 manager

1.2mm Steel 0,256 kg/St Black

R1311

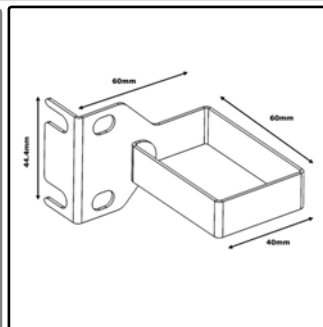


19" Kabelbefestigung

19" Rack Mount Cable Support Tie-bar

Steel 0,200 kg/St Black

CM01R



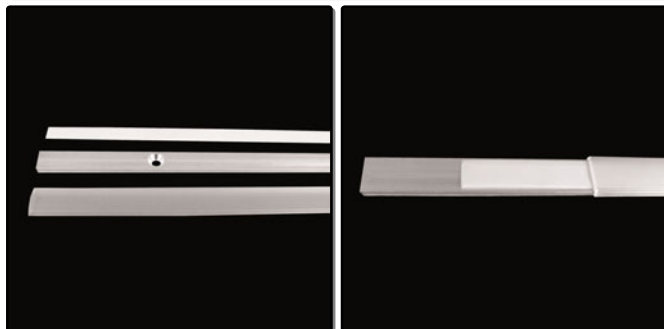
1 HE Kabelbefestigung, vertikal
 VPE: 1 Paar

1U Vertical Cable Retaining Clip Pair

NEW!

Steel Black

ID Strip



ID Strip selbstklebend 435mm
für Rackblenden-Beschriftungen

Self Adhesive ID Strip 435mm
for Rackpanel Labeling

Plastic

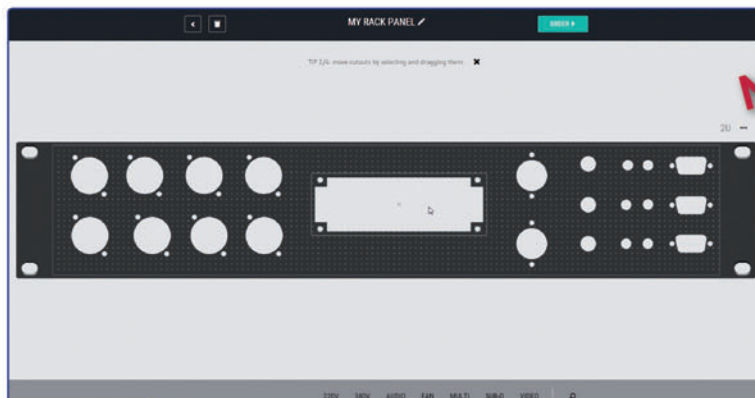
kg



Gestalten Sie Ihre Rackblenden individuell!

Auf unserem neuen Online-Portal RACK247.COM haben Sie die Möglichkeit, Rackblenden nach Ihren Wünschen und Bedürfnissen zu gestalten. Wählen Sie dazu einfach die benötigten Ausschnitte für Einbaubuchsen, Belüftung oder Kabel-Management aus und ordnen Sie diese nach Wunsch an.

Ihre individuelle Rackblende wird nach Ihrer Bestellung innerhalb von zwei Werktagen gefertigt und anschließend sofort ausgeliefert. Natürlich können Sie auch gleichzeitig die benötigten Stecker, Buchsen und Zubehörteile bestellen.



Design your individual Rack Panels!

Custom-made rack panels.

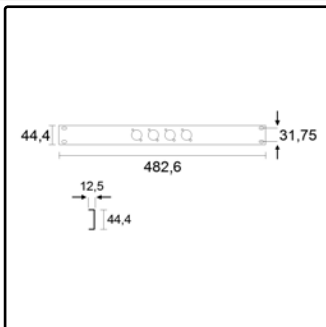
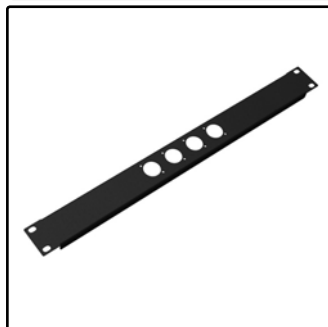
Small series of custom-made rack panels can also be manufactured "in-house" to fit specific requirements of our most demanding clients.

Clients can design their own custom Penn Elcom 19" rack panels to suit their specific needs, by using the configurator on this website. This service provides the means to produce custom rack panels in small series or as single items within a small amount of time.

WWW.RACK247.COM

Rackblenden für Neutrik / Rack Panels for Neutrik

R1269/1UK/04

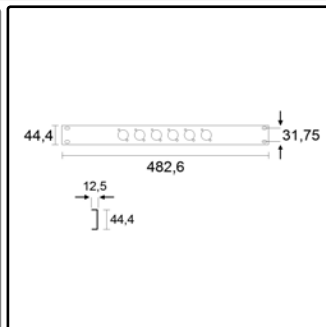
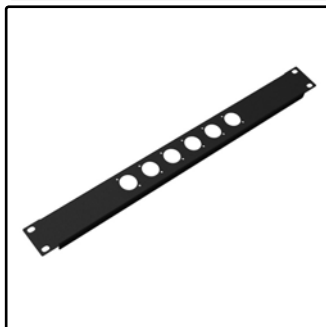


1HE U-Rackblende für 4 Neutrik D

1U U-Shaped Rackpanel for 4 Neutrik D
NN

1,2mm Steel 0,244 kg Black

R1269/1UK/06

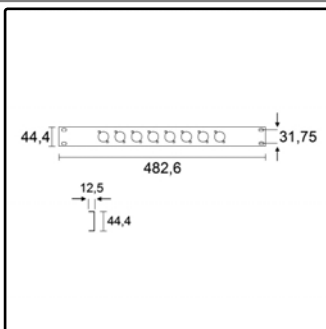
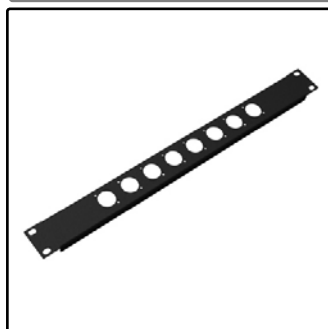


1HE U-Rackblende für 6 Neutrik D

1U U-Shaped Rackpanel for 6 Neutrik D

1,2mm Steel 0,244 kg Black

R1269/1Uk

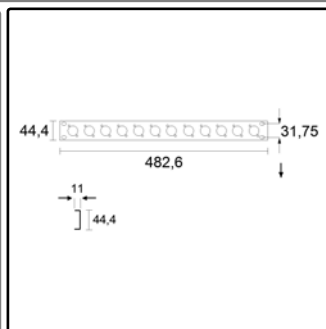
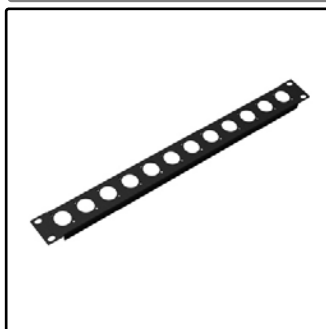


1HE U-Rackblende für 8 Neutrik D

1U U-Shaped Rackpanel for 8 Neutrik D

1,2mm Steel 0,244 kg Black

R12069/1UK/12

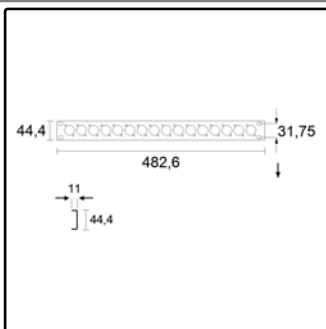
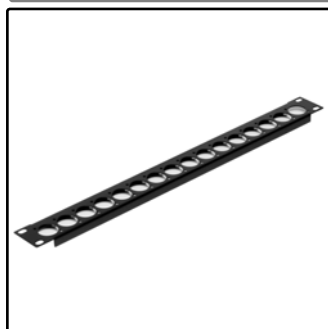


1HE U-Rackblende für 12 Neutrik D

1U U-Shaped Rackpanel for 12 Neutrik D
NN

1,2mm Steel 0,227 kg Black

R1269/1UK/16

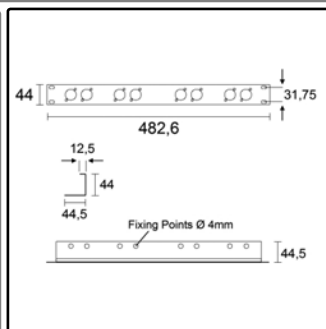
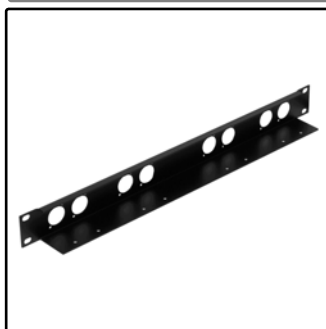


1HE U-Rackblende für 16 Neutrik D

1U U-Shaped Rackpanel for 16 Neutrik D

1,2mm Steel 0,210 kg Black

R1269/1UK/08CTF



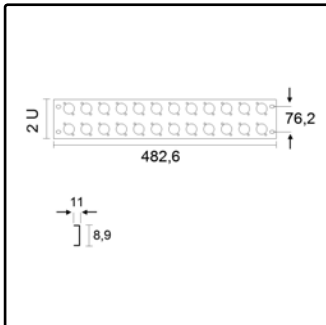
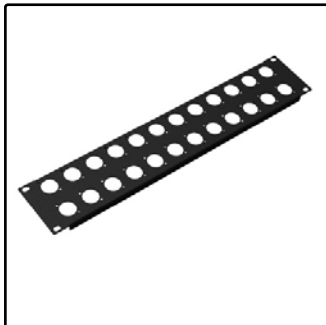
1HE-Rackblende, 8 Neutrik D,
Kabelbesfestigung

1U Rackpanel, 8 x Neutrik D,
CableTie Flange

1,2mm Steel 0,256 kg/St Black

Rackblenden für Neutrik / Rack Panels for Neutrik

R1269/2Uk/24

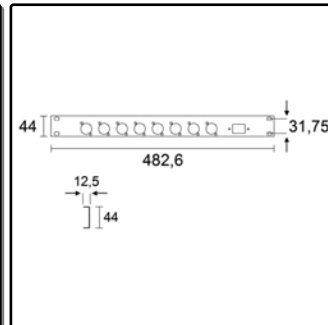
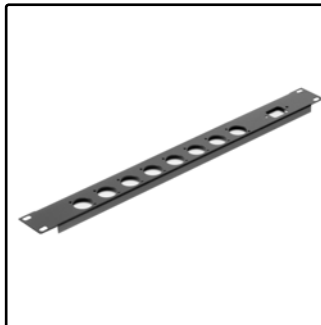


2HE U-Rackblende für 24 Neutrik D

2U U-Shaped Rackpanel for 24 Neutrik D

1.2mm Steel 0,400 kg Black

R1282/1U

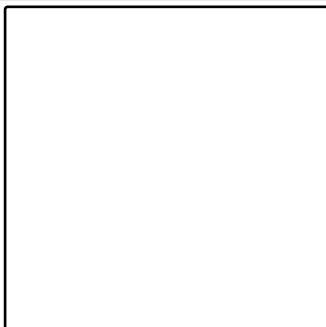


1HE-Blende, 8x Neutrik D + 1x Euro-Netz

1U Rackpanel, 8x Neutrik D + 1 IECC

1.2mm Steel 0,210 kg/St Black

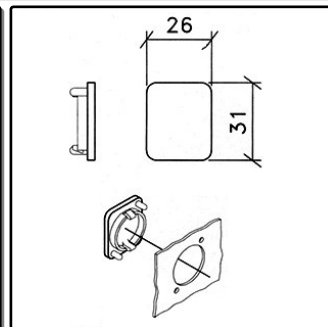
R2269/1Uk/16



Rack Panel mit Kabelbefestigung und ID-Strip. 1HE Panels für 16 Neutrik D-Serie MDLX Einbaubuchsen
Rack Panel with Cable Support Bar and ID-Strip. Punched for 16 Neutrik MDLX chassis

Steel 1,2 kg/St Black

S1905/11

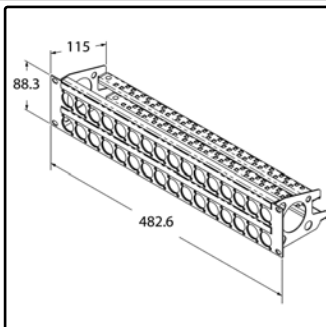


Blindplatte für Neutrik-D-Ausfräsungen

Blanking Plug for Neutrik D

Plastic 0,002 kg/St Black

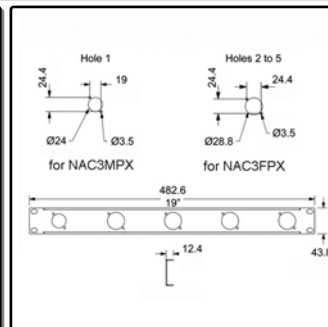
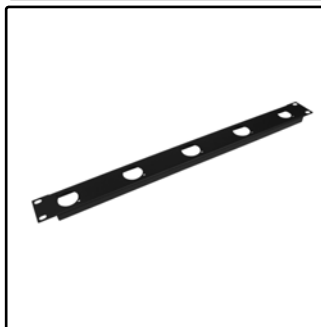
R2269/2Uk/32



Rack Panel mit Kabelbefestigung und ID-Strip.
Für 32 Neutrik D-Serie MDLX
Rack Panel with Cable Support Bar and ID-Strip. Punched for 32 Neutrik D-Series MDLX chassis

Steel 1,8kg/St Black

R1268/1Uk/05TR



1HE-Rackblende, 5 Neutrik PowerCON True1

1U Rackpanel, 5 Neutrik PowerCON True1

1.2mm Steel 0,210 kg/St Black

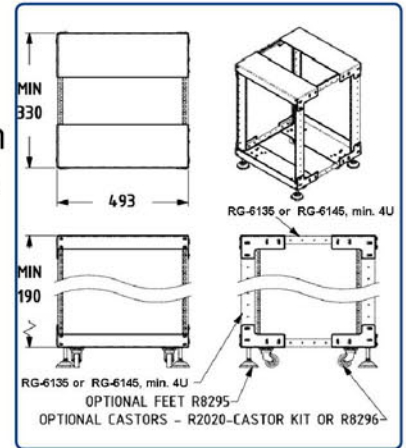
Open Tower Rack System

NEW!

Open Tower Rack System R8230 Series

- Offene Konstruktion
- Verwendbar mit Rackschienen RG-6145 oder RG-6135
- Höhe ab 4HE und Tiefe ab 330mm durch Ablängen der Rackschienen
- 2mm Stahl

- Allows for maximum air flow to rackmount equipment
- Easy assembling with Rackstrips RG-6145 or RG-6135
- Every variation in units is possible up from 4U Height and 330mm Depth
- 2mm Steel



Einzelteile / Parts

R8230-TB

Deckel- und Bodenteile
Top and Base Kit

RG-6145

Rackschiene, Stahl, doppelt, 0,5 HE-Stanzung
Double Rack Strip with 0,5 U punching

RG-6135

Rackschiene, Stahl, 0,5 HE-Stanzung
Rack Strip with 0,5 U punching

R8230-SP20

Schraubensatz für RG-6145 Rackschiene
Screw Pack for RG-6145 Rack Strip

R8295

Höhenverstellb. FüÙe zum R8230-System
Set of adjustable height feet

R8296

Rollen zum R8230-System mit Schrauben-Set
Castors for R8230 System with screws



RG-6135



Anti-Vibration Rack System

Anti-Vibration Rack System

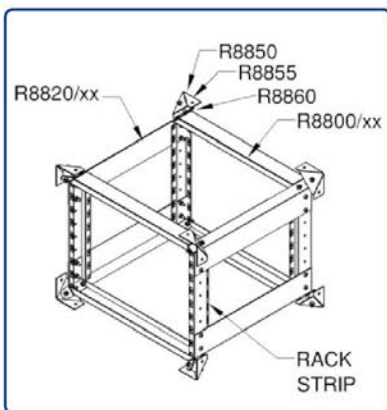
- optimale Sicherheit für 19“-Geräte

- Verwendbar mit doppelter Rackschiene RG-6145
- Höhe durch Ablängen der Rackschienen frei wählbar
- Stahl, schwarz

Anti-Vibration Rack System

- optimum safety for 19“-Equipment

- Easy assembling with Double Rackstrip RG-6145
- Every variation in units and depths is possible
- Steel, black



Artikel / Products

RG-6145

Doppelte Rackschiene
Double Rackstrip



R8800/80

19" Querstrebe
19" Crossbar



Seitenbügel/Sidebar

R8820/14: 362mm	R8820/24: 607mm
R8820/16: 407mm	R8820/26: 662mm
R8820/18: 462mm	R8820/28: 707mm
R8820/20: 507mm	R8820/30: 762mm
R8820/22: 562mm	R8820/32: 807mm



R8851

Verbindungswinkel für 1 - 2 Shock Mounts
Mounting Bracket for 1 or 2 Shock Mounts



R8856

Eckwinkel für 1 - 2 Shock Mounts
Corner Support Bracket for 1 or 2 Shock Mounts



Schwingmetallsatz

Set Shock Mounts with metric fixings

R8860/50: 50kg

R8860/90: 90kg

R8860/200: 200kg



R8890

Schraubensatz zum R8800 System
Metric Screw Set for R8800 System

Trägerschiene zum R8800 System

Side Bar for R8800 System

R8840/14: 350mm

R8840/18: 450mm

R8840/22: 550mm

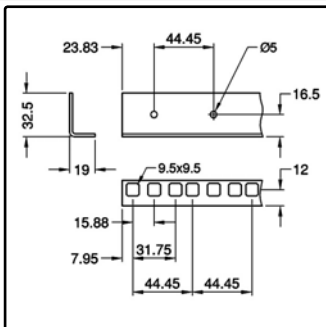
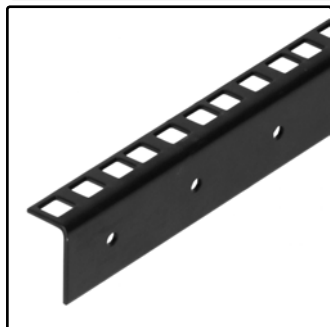
R8840/26: 650mm

R8840/28: 750mm



Rackschienen / Rackstrips

RG-6135



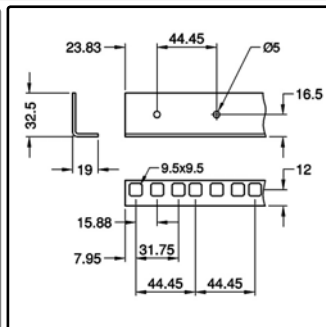
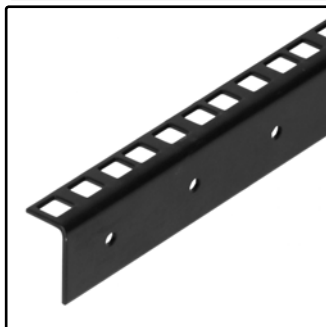
Rackschiene 0.5HE-Stanzung für M6-Käfigmuttern (SG-6131/1)

Full Hole Single Rack Strip use Cagenut M6 (SG-6131/1)

2,0mm Steel 0,650 kg/m

Black

RG-6135..



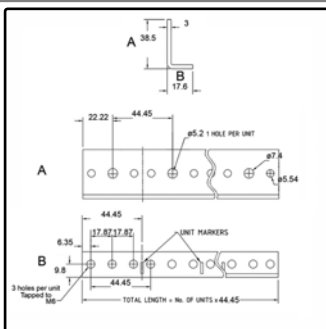
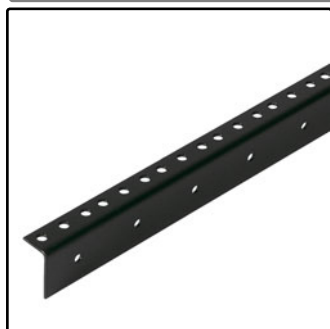
Rackschiene 0.5HE-Stanzung auf Länge zugeschnitten 2HE-20HE

Full Hole Single Rack Strip Available Cut From 2U to 20U

2,0mm Steel

Black

RG-6135/M6



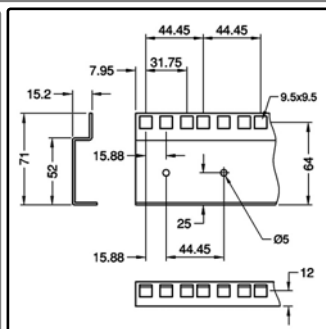
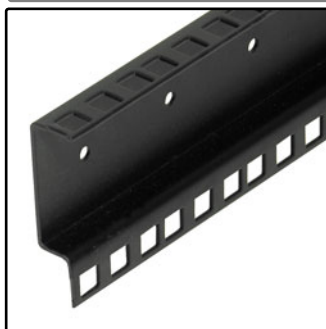
Rackschiene einfach mit M6-Gewinde Keine zusätzlichen Muttern mehr nötig

Single Rack Strip tapped to M6 Use only screw M6 No cagenut needed

2,0mm Steel 0,650 kg/m

Black

RG-6145



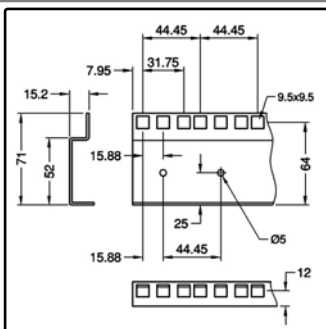
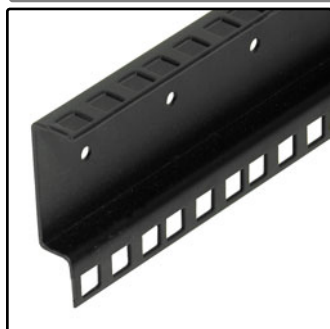
Rackschiene 0.5HE-Stanzung, doppelt für M6-Käfigmuttern (SG-6131/1)

Full Hole Double Rack Strip use Cagenut M6 (SG-6131/1)

2,0mm Steel 1,200 kg/m

Black

RG-6145..



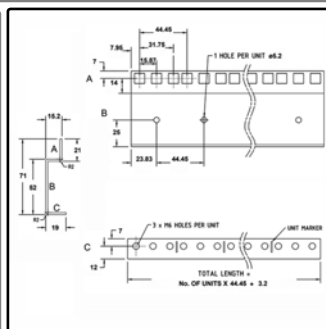
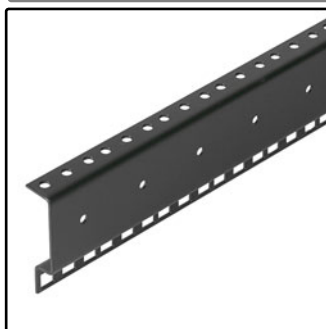
Rackschiene 0.5HE-Stanzung, doppelt auf Länge zugeschnitten 3HE-18HE

Full Hole Double Rack Strip Available Cut From 3U to 18U

2,0mm Steel

Black

RG-6145/M6



Rackschiene doppelt mit M6-Gewinde Keine zusätzlichen Muttern mehr nötig

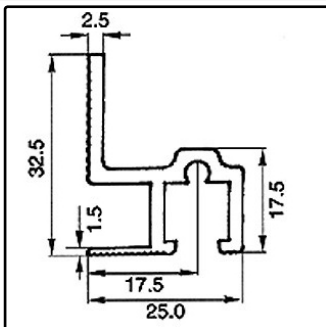
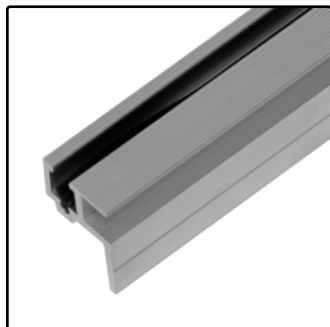
Double Rack Strip tapped to M6 Use only screw M6 No cagenut needed

2,0mm Steel

Black

Rackschienen / Rackstrips

RG-6060

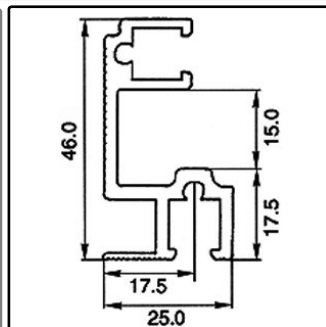
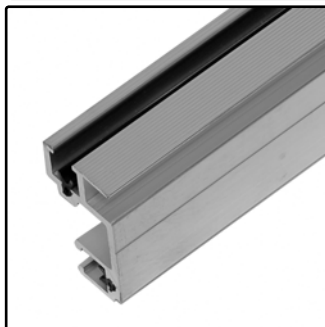


Rackschiene stufenlos, mit Klemm-Keder für M6-Kronmuttern (SG-6110/1)

Sliding Rack Strip + Fixing Gasket use Nut M6 (SG-6110/1)

Aluminium 0.510 kg/m Aluminium

RG-6102

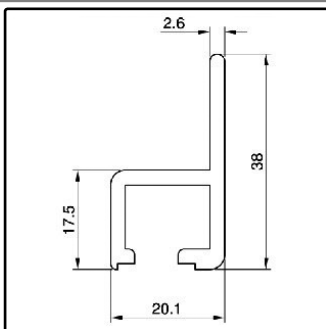
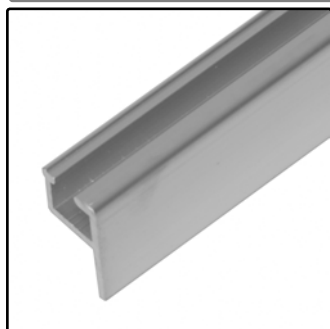


Rackschiene stufenlos doppelt, mit Keder für M6-Kronmuttern (SG-6110/1)

Double Sliding Rack Strip with Gasket use Nut M6 (SG-6110/1)

Aluminium 0.750 kg/m Aluminum

RG-6108

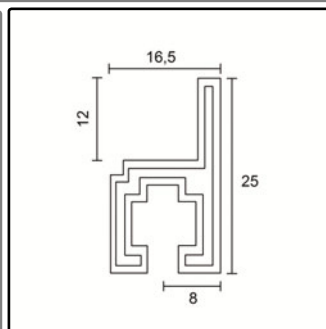
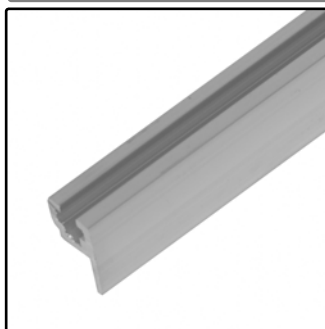


Rackschiene stufenlos für M6-Käfigmuttern (SG-6010/1)

Sliding Rack Strip use Cagenut M6 (SG-6010/1)

Aluminium 0,526 kg/m Aluminium

RG-6020

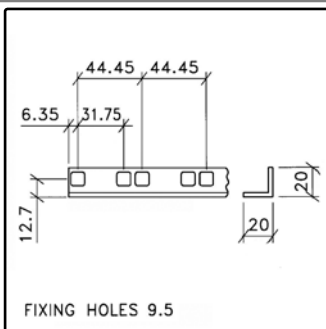
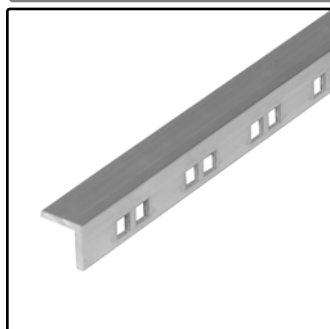


Rackschiene stufenlos für M6-Vierkantmuttern (SG-6030/1)

Sliding Rack Strip use Square Nut M6 (SG-6030/1)

Aluminium 0,380 kg/m Aluminium

RG-6000

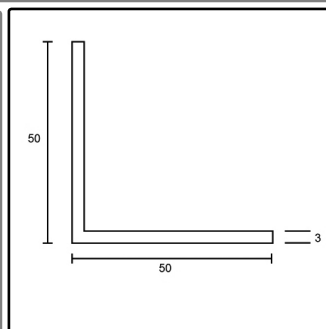
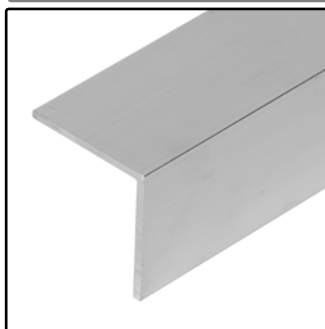


Rackschiene gestanzte für M6-Käfigmuttern (SG-6010/1)

Punched Rack Strip use Cagenut M6 (SG-6010/1)

3.0mm Alu. 0,301 kg/m Aluminium

EG-0690



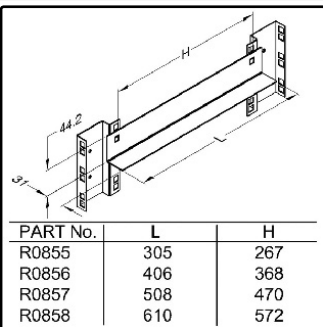
Winkelprofil 50x50x3mm zu Herstellung von Trägerschienen

Angle 50x50x3mm Use as Rack Shelf Support

Aluminium 0,786 kg/m Aluminum

Rackschienen / Rackstrips

R0855k - R0858k

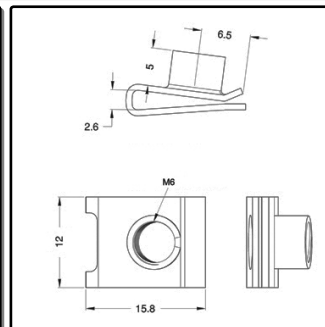


Trägerschiene zu RG6145
305mm - 610mm

Rack Shelf Support to suit RG-6145
305mm - 610mm

1,5mm Steel 0,300 kg/St. Black

PM6CNK

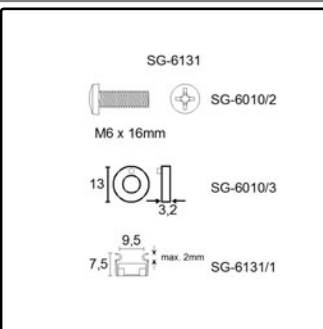


Gewindeklammer M6
für Rackschiene RG-6135 und RG-6145

Clip Nuts for Steel Rack Strip
Simply slides onto rack rail square hole
Suits Rack Strip RG-6135 & RG-6145

Steel 0,003 kg/St. Black

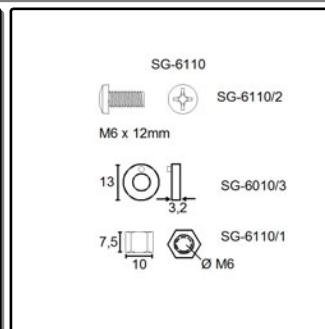
SG-6131



Befestigungssatz M6 für RG-6135, RG-6145
SG-6131/1: Käfigmutter M6,
SG-6010/2: M6x16, SG-6010/3: K.-Teller
Set of Nut+Screw+Washer for RG-6135&6145
SG-6131/1: Cage nut M6, SG-6010/2: Screw
M6x16, SG-6010/3: Cup Washer

Steel/ABS 0,010 kg/St. Black

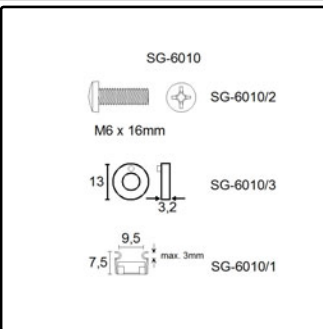
SG-6110



Befestigungssatz für RG-6060 und RG-6102
6110/1: Kronmutter M6, SG6110/2: M6x12
SG-6010/3: Kunststoffteller M6
Set of Nut+Screw+Washer f. SG-6060&6102
SG-6110/1: Nut M6, SG-6110/2: Screw
M6x12, SG-6010/3: Cup Washer

Steel/ABS 0,009 kg/St. Black

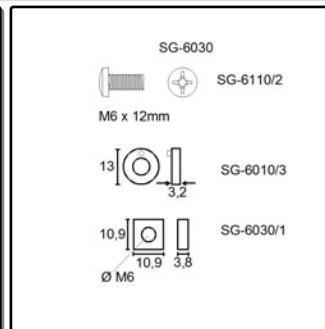
SG-6010



Befestigungssatz für RG-6000 u. RG-6108
SG-6010/1: Käfigmutter M6, SG-6010/2:
M6x16, SG-6010/3: Kunststoffteller M6
Set of Nut+Screw+Washer f. RG-6000&6108
SG-6010/1: Cage nut M6, SG-6010/2:
Screw M6x16, SG-6010/3: Cup Washer

Steel/ABS 0,010 kg/St. Black

SG-6030

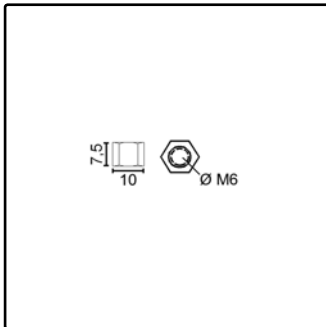


Befestigungssatz für RG-6020
SG-6030/1: Vierkant-Flachmutter M6,
SG-6110/2: M6x12, SG-6010/3: K-Teller M6
Set of Nut+Screw+Washer for RG-6020
SG-6030/1: Nut M6. SG-6110/2:
Screw M6x12, SG-6010/3: Cup Washer

Steel/ABS 0,009 kg/St. Black

Rackschienen / Rackstrips

SG-6110/1

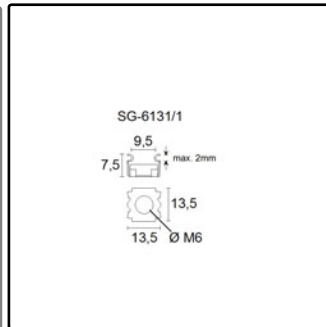


Kronmutter M6 für RG-6060 u. RG-6102

Nut for Rack Strip RG-6060 & RG-6102

Steel 0,003 kg/St Zinc

SG-6131/1



Käfigmutter M6
6131/1 für Rackschiene RG-6135 u. RG6145
SG-6010/1 für RG-6000 und RG-6108
Cagenut M6
6131/1 suits Rack Strip RG-6135&RG-6145
SG-6010/1 suits Rack Strip RG-6000&6108

Steel 0,004 kg/St Zinc

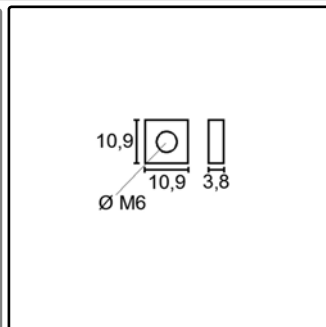
CN01



Deluxe-Tool für Käfigmuttern
in den Größen 8,3mm und 9,5mm
mit M4-, M5-, oder M6-Gewinden
Deluxe-Tool for Cage Nuts
suitable for 8,3mm an 9,5mm
with M4, M5 an M6 thread

Aluminium Aluminium

SG-6030/1

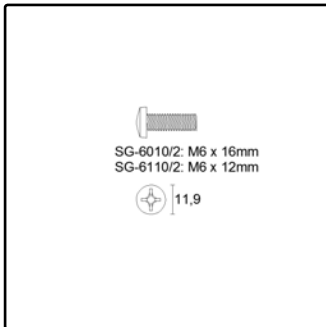


Vierkant-Flachmutter
für Rackschiene 6020

M6 Square Nut suits Rack Strip 6020

Steel 0,002 kg/St Zinc

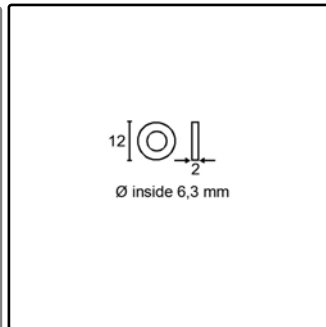
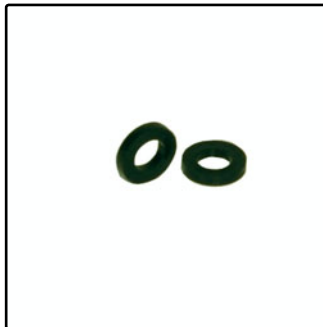
SG-6010/2 - 6110/2



Kreuzschlitzschraube M6
SG-6010/2: M6x16mm
SG-6110/2: M6x12mm
M6 Philips Pozidrive Pan Head Screws
SG-6010/2: M6x16mm
SG-6110/2: M6x12mm

Steel 0,002 kg/St Black

SG-6190



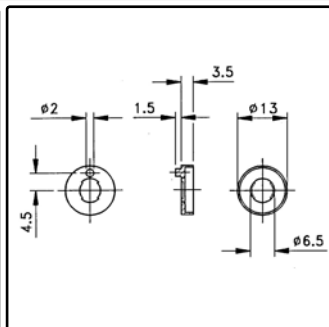
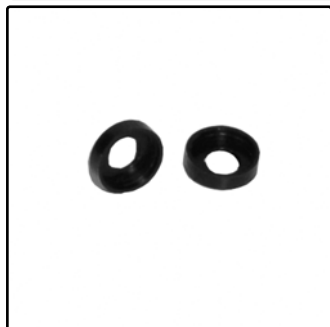
Kunststoffscheibe schwarz, für M6

Plain Black Plastic Washer, M6

ABS 0,100 kg/H. Black

Rackschienen / Rackstrips

SG-6010/3

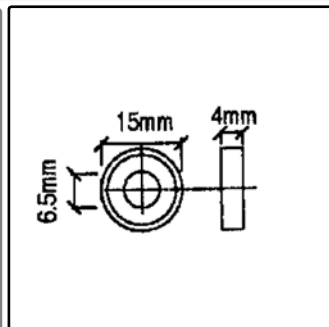
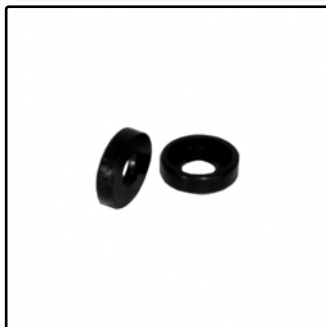


Kunststoffteller M6, Stopper, schwarz

M6 Cup Washer with Anti-Rotation Peg
Suitable for use in limited space applications

ABS 0,001 kg/St Black

S1940

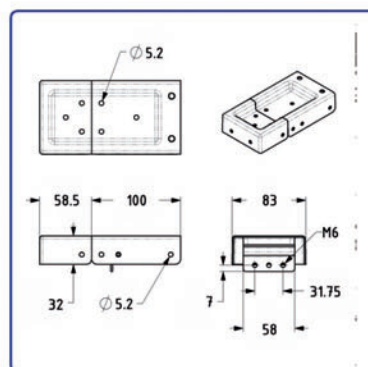
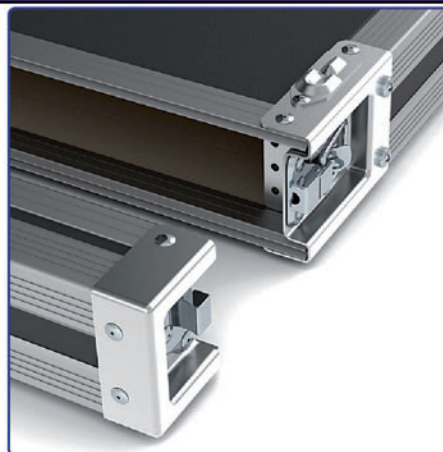
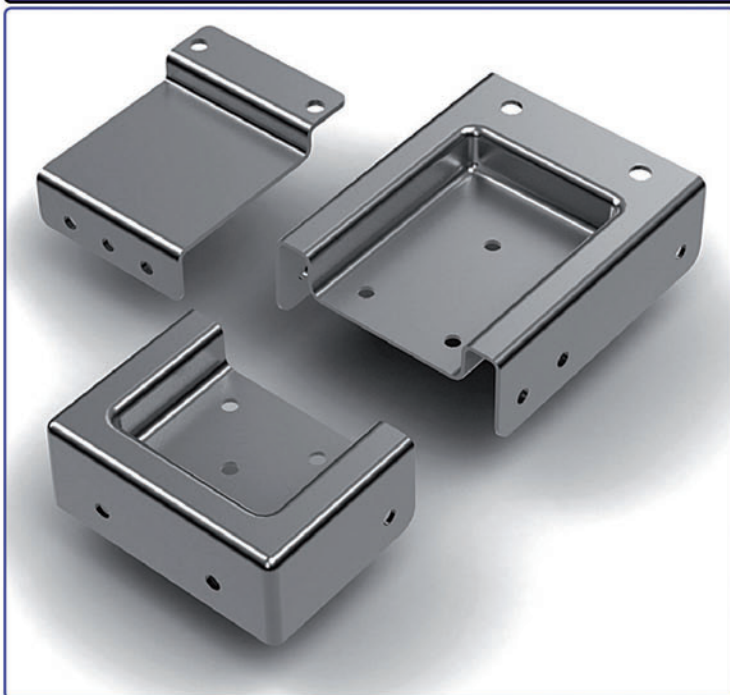


Kunststoffteller für M6 , dick, schwarz

M6 Cup Washer

Nylon 0,030 kg/H. Black

RMS1



1HE Stahl-Seitenteile für die schnelle Fertigung von 1HE Racks.
Keine Gehrungsschnitte des Schließprofils erforderlich!
Vorbereitet für die Aufnahme von L0565z und F0698z.
Inkl. 1HE-Rackschiene mit M6-Gewindebohrungen
Material: Stahl, verzinkt
Abmessungen: 58,5 +100 mm hoch x 83mm

1U Steel Rack Maker, for making 1U rack cases.
Functions as a Dish, Corners and Braces.
Includes a 1U Rack-mount Bracket, tapped for M6 Rack Screws.
Works with L0565 Latch and F0698 Stacking Foot.
Material: Steel, zinc
Dimensions: 58,5 +100 mm x 83mm

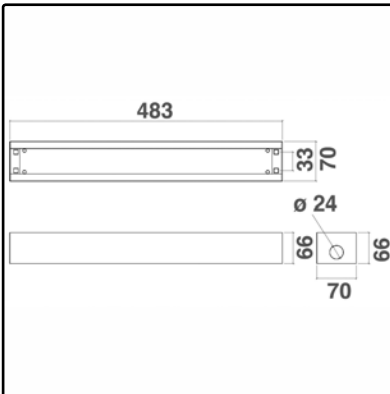
NEW!

Steel

Zinc

19"-Stageboxen / 19" Stageboxes

RI-0100/sp1

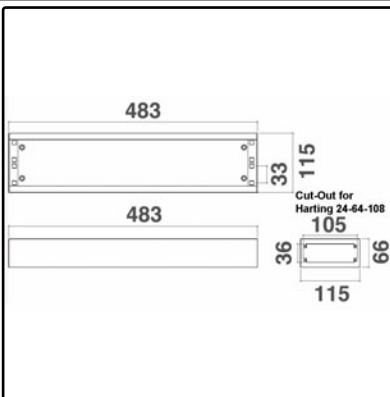


1HE-19" Box (ohne Rackblende)

1U 19" Box (without Rackpanel)


-  Steel
-  1,450 kg/St
-  Black

RI-0100/sp2

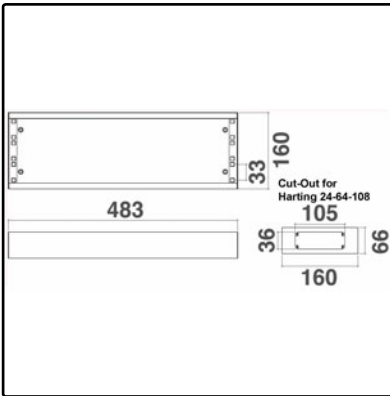


2HE-19" Box (ohne Rackblende)

2U 19" Box (without Rackpanel)

-  Steel
-  1,760 kg/St
-  Black

RI-0100/sp3

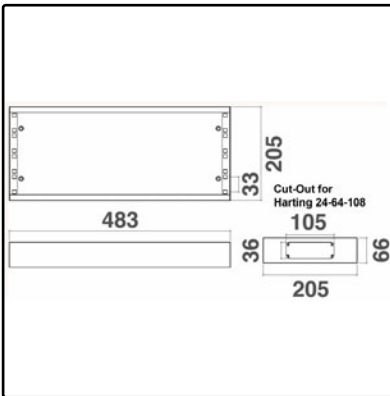


3HE-19" Box (ohne Rackblende)

3U 19" Box (without Rackpanel)




-  Steel
-  2,100 kg/St
-  Black

RI-0100/sp4

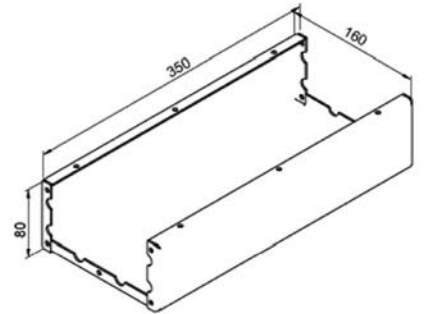
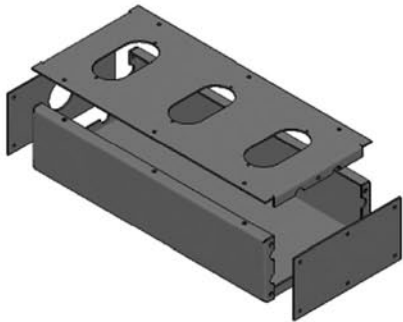


4HE-19" Box (ohne Rackblende)

4U 19" Box (without Rackpanel)

-  Steel
-  2,520 kg/St
-  Black

Aluminium Transformer Box



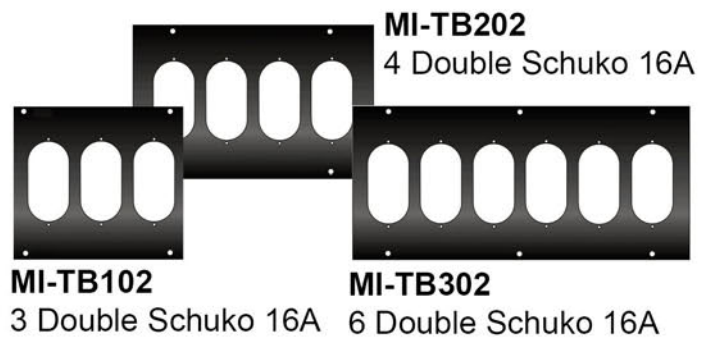
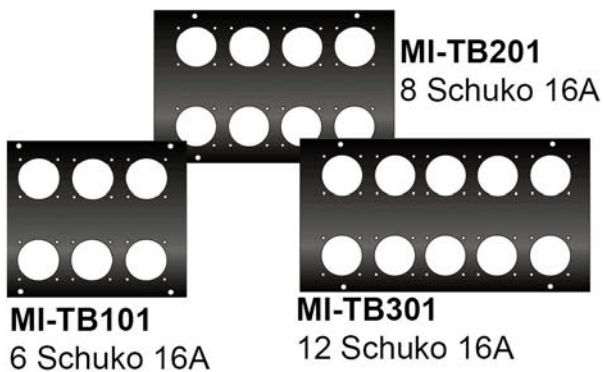
Unterteil / Chassis MI-TB300

Abmessungen/Dimensions: 350x160x80mm
Schwarz/Black, 0.546kg



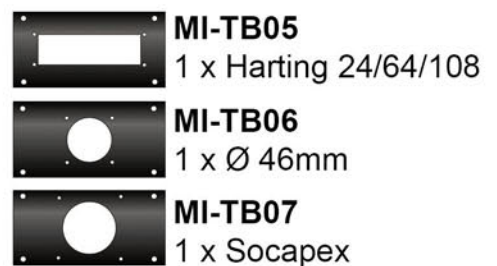
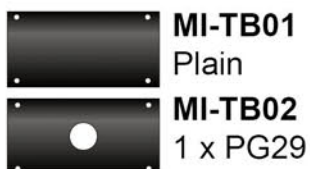
Oberteile / Up Parts

Abmessungen/Dimensions: 350x160mm
Schwarz/Black, 0.195kg

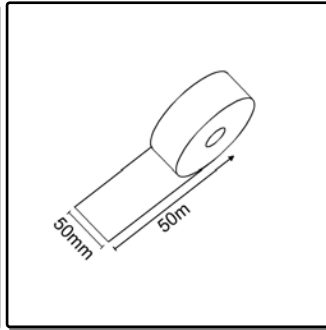


Seitenteile / Lateral Parts

160x80mm, Schwarz/Black, 0.053Kg/St.
Schrauben sind enthalten/screws included



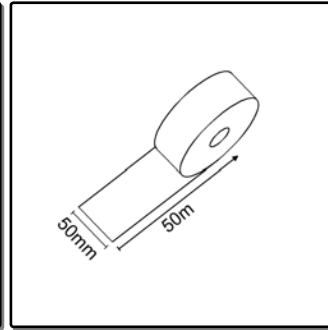
T1485 - T1495



Penn Elcom Tape 50mm x 50m
 T1485: weiß, T1490: grau
 T1495: schwarz
 Penn Elcom Tape 50mm x 50m
 T1485: White, T1490: Grey
 T1495: Black

0,500 kg/St White, Grey and Black

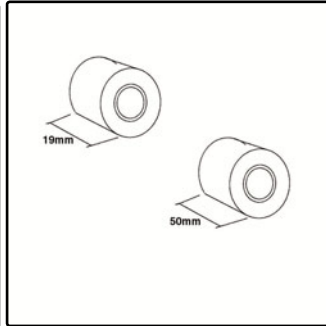
MG-9800s



Original Nichiban Tape 50mm x 50m
 MG-9800g: grau
 MG-9800s: schwarz
 Original Nichiban Tape, 50mm x 50m
 MG-9800g: Grey
 MG-9800s: Black

0,800 kg/St Black, Grey

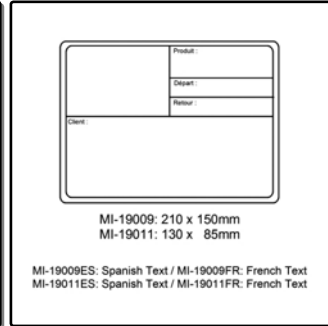
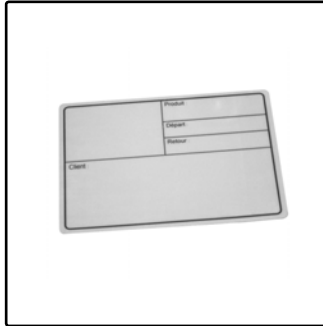
MG-9801w / ...02w



Original Nichiban Tape weiß
 MG-9801w: 19mm x 50m
 MG-9802w: 50mm x 25m
 Original Nichiban Tape, White
 MG-9801w: 19mm x 50mm
 MG-9802w: 50mm x 25m

0,250 kg/St White

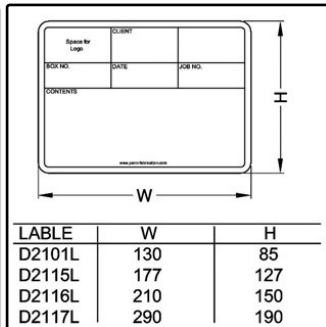
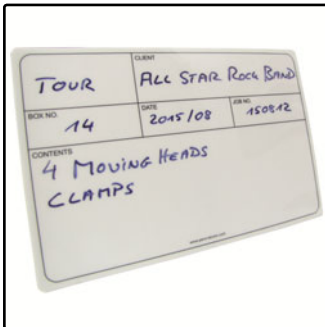
MI-19009-MI-19011



Tour Label, selbstklebend, Economy
 MI-19009: 210x150mm
 MI-19011: 130x85mm
 Tour Labels, Selfadhesive, Economy
 MI-19009: 210x150mm
 MI-19011: 130x85mm

Plastic 0,050 kg/St White

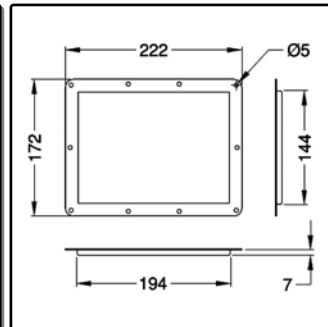
D2101L - D2117L



Tour Label, selbstklebend
 passend zu Einbausohlen D2101, D2115
 D2116 und D2117
 Tour Labels, Selfadhesive
 Fits Dishes D2101, D2115
 D2116 and D2117

Plastic 0,006 kg/St

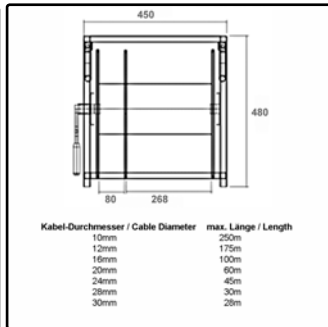
D2115 - D2117



Einbausohlen für Tourlabels
 passend zu D2115L, D2116L und D2117L
 Dish for Tourlabels
 Fits D2115L, D2116L and D2117L

1.2mm Steel 0,300 kg/St Zinc

MI-ENR1

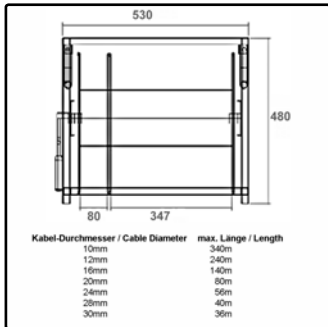


Kabeltrommel 450x450x450mm
Stapelbar

Cabledrum 450x450x450mm
Stackable

Steel 16 kg/St Black

MI-ENR2

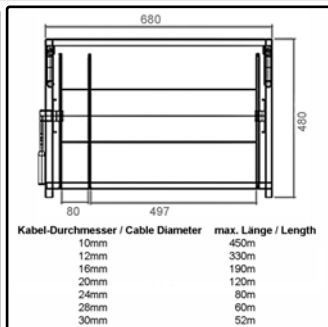


Kabeltrommel 530x450x450mm
Stapelbar

Cabledrum 530x450x450mm
Stackable

Steel 17 kg/St Black

MI-ENR3

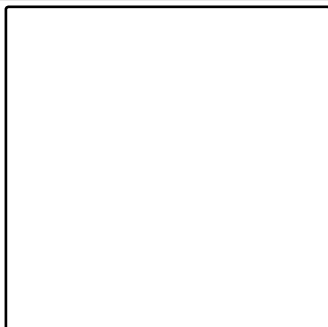


Kabeltrommel 680x450x450mm
Stapelbar

Cabledrum 680x450x450mm
Stackable

Steel 20 kg/St Black

MI-ENR/MAN



Kurbel für ENR Serie

Handle ENR Serie

Steel 0,150 kg/St Black

MI-MGP

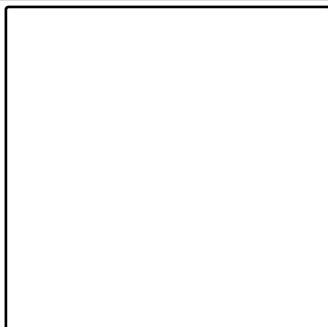


Bodenstativ für Scheinwerfer

Floorstand

Steel 0,400 kg/St Black

MI-MOLLY



Multifunktions Tool
für Kino, Theater und Events

Multifunctional Tool
Used in Cinema, Theatre and Events

Steel 0,420 kg/St Black

xi599



Alu-Schilder mit Ihrem Logo

Aluminum Label on Your Specification

Aluminum 0,010 kg/St

M1475 - M1485



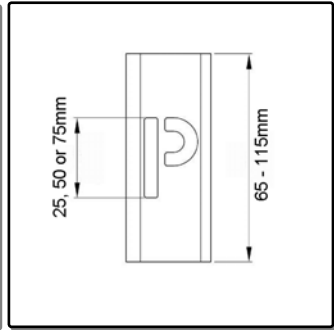
Beschriftungsset 76 Teile

M1475: 50mm, M1480: 75mm, M1485:25mm

Interlocking Stencils, 76 Parts

M1475: 50mm, M1480: 75mm, M1485:25mm

ABS 0.500 kg Brass



Organize your stuff!



penne
Fight Case & Speaker Cabinet Solutions
ELCOM[®]

TV-Lifter / TV Lifts

TV-Lifter für Flightcases und Möbel (mit Fernbedienung)

Build-in tv lifts for flight cases and furniture (+ remote control)



TS-750

Ausfahrhöhe: 750mm
Einbaumaße (H/B/T): 865x250x63mm
Tragfähigkeit: 65kg
Stroke: 750mm
Dimension: 865x250x63mm
Max. Load: 65kg

TS-700

Ausfahrhöhe: 700mm
Einbaumaße (H/B/T): 600x286x72mm
Tragfähigkeit: 65kg
Stroke: 700mm
Dimension: 600x286x72mm
Max. Load: 65kg

TS-1000

Ausfahrhöhe: 1000mm
Einbaumaße (H/B/T): 750x286x72mm
Tragfähigkeit: 65kg
Stroke: 1000mm
Dimension: 750x286x72mm
Max. Load: 65kg



MG-6712

Gummi-Schwingmetall M6.
Empfohlene Befestigung bei Einbau der Lifter in Flightcases.

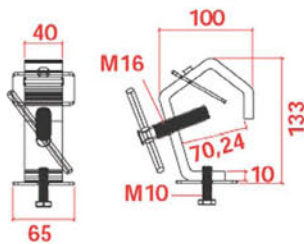


Penn Elcom advise to use anti shock rubber MG-6712 to avoid damage during transport of the flight case

Klemmen für Scheinwerfer / Clamps for Lighting Truss

Stabile Klammern für die aufrechte und einfache Montage von schweren Bühnscheinwerfern.

Made for heavy duty spotlights in UP-position on the truss. Big screws for a better and easier spot mounting.

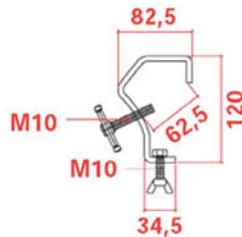


MI-CPR50JNSP

Pro Standard Clamp Suits 50/60mm Tube
EU Screw 10mm Steel
Separate Screw 1,16 kg/St

MI-CPR50JNSPAPITBULL

Suits 50mm Tube American Screw M16
10mm Steel Strong Backplate
Easy Fitting/Unfitting 1,16 kg/St

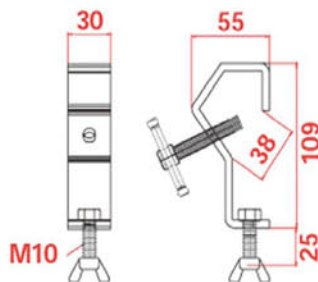


MI-CPR49JNSP

Pro Standard Clamp Suits 50mm Tube
EU Screw 10mm Steel
Separate Screw 1,16 kg/St

MI-CPR50Z (zinc) MI-CPR50ZN (black)

Standard Clamp Suits 50mm Tube
EU Screw 6mm Steel
No Separate Screw 0,42 kg/St



MI-CPR50ZP

Standard Clamp Suits 50mm Tube
EU Screw 6mm Steel
Separate Screw 0,42 kg/St

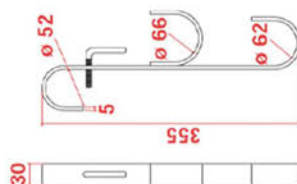
MI-CPR30Z (zinc) MI-CPR30ZN (black)

Standard Clamp Suits 30mm Tube
EU Screw 3mm Steel
0,32 kg/St



MI-CPR50JN

Pro Standard Clamp Suits 50/60mm Tube
EU Screw 10mm Steel
No Separate Screw 1,16 kg/St



MI-PC01(zinc) MI-PC01N (black)

Clamp for Cable Cross

MI-LINGGM / MI-LINGGMN

Backplate suits MI-CPR50 and MI-CPR50ZP
Backplate suits MI-CPR50ZN

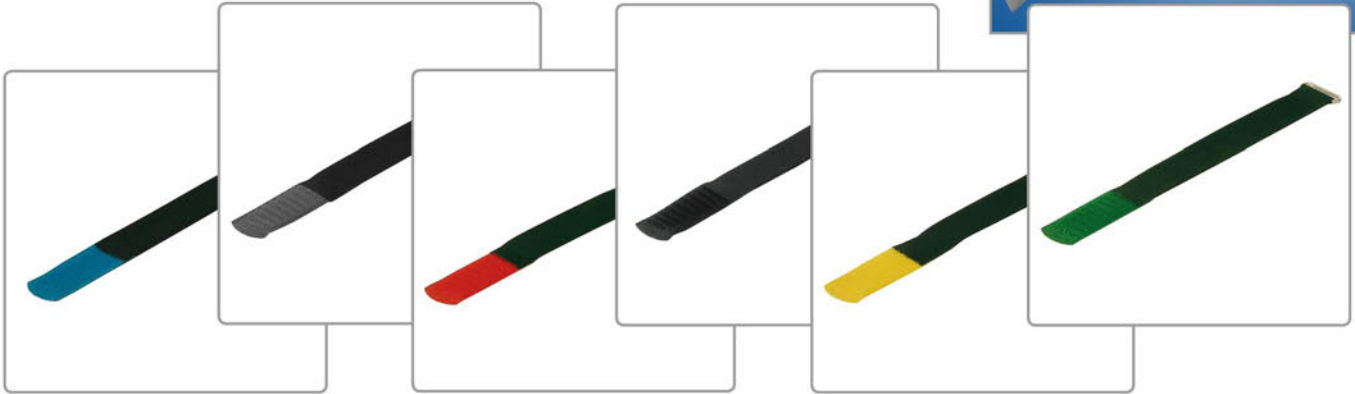
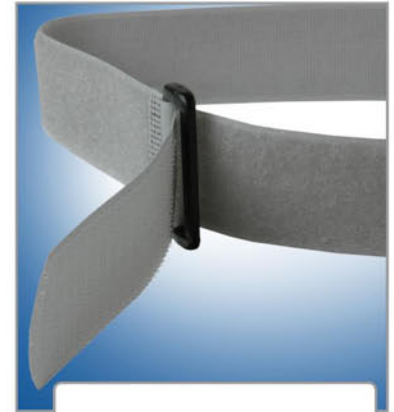
Kabel-Management / Cable Management

Kabel-Management

Kabelsortierung, Kabelorganisation und Kabelsicherung mit verschließbaren Klettbindern

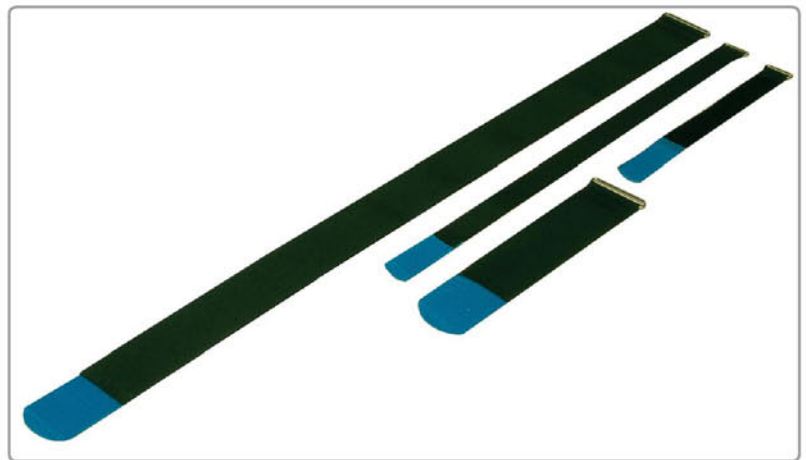
Cable Management

Sorting, organisation and securing of cables with hook and loop fasteners

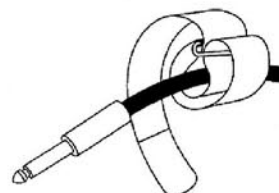


Artikel-Nr. / Hakentip-Farbe Item-No. / Hook Color

Abmessungen Dimensions	Blau Blue	Weiß White	Schwarz Black	Grau Grey	Rot Red	Gelb Yellow	Grün Green
170 x 25mm	A2517	-	A2517-500	A2517-520	-	A2517-700	-
220 x 25mm	A2522	-	A2522-500	A2522-520	A2522-600	A2522-700	A2522-820
300 x 25mm	A2530	-	A2530-500	A2530-520	A2530-600	-	A2530-820
410 x 25mm	A2541	-	A2541-500	A2541-520	A2541-600	A2541-700	A2541-820
300 x 50mm	-	-	A5030-500	-	A5030-600	-	A5030-820
410 x 50mm	A5041	A5041-100	A5041-500	A5041-520	A5041-600	A5041-700	A5041-820
550 x 50mm	A5055	A5055-100	A5055-500	A5055-520	A5055-600	A5055-700	A5055-820
710 x 50mm	A5071	-	-	A5071-520	A5071-600	-	A5071-820



Cable Tie - How to use?

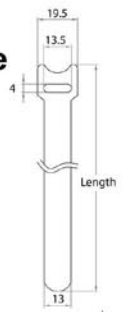


Kabel-Management / Cable Management



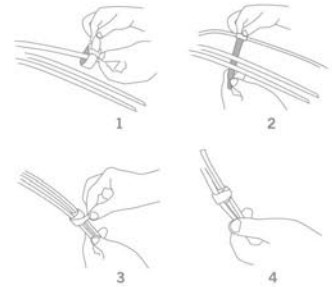
Wieder verwendbar und flexibel: die patentierten ONE-WRAP® Verschlüsse

Reusable and flexible: the patented ONE-WRAP® closures



Die ONE-WRAP® Straps werden um die zu bündelnden Objekte gewickelt und der Rest des Kabelbinders wird mit sich selber verschlossen, um einen sauberen und sicheren Verschluss ohne Schnallen zu gewährleisten

Secure to cord by inserting rounded end through hole in strap and pulling tight. Wrap tie around cords and back onto itself to secure



Artikel-Nr. / Farbe Item-No. / Color

Abmessungen Dimensions	Schwarz Black	Blau Blue	Grün Green	Rot Red	Gelb Yellow
200 x 13mm	T1513-200	T1513-200b	T1513-200g	T1513-200r	T1513-200y
300 x 13mm	T1513-300	T1513-300b	T1513-300g	T1513-300r	T1513-300y

Velcro ONE-WRAP® Rollenware MG-9805

Mit diesem VELCRO-Produkt können Sie ihr Kabelmanagement individuell gestalten. Die Rollenware hat eine Länge von 25m und lässt sich beliebig zuschneiden. Die ONE-WRAP®-Ausführung besitzt sowohl eine Flausch-, als auch eine Hakenseite, so dass die Kabel auf einfachster Weise zusammengebunden werden können.



Velcro ONE-WRAP® Tie Roll MG-9805

With this VELCRO® brand product you can customize your cable management. The roll has a length of 25m and can be cut to any size. The ONE-WRAP® version has both a piled, as well as a hook side, so that the cables can be tied together on the simplest manner.



Schneiden Sie die benötigte Länge ab und wickeln Sie das ONE-WRAP® Band um das Objekt. Es verschließt sich selbstständig.

Cut tie to desired length. Wrap tie around item to be secured. Fasten tie by positioning over itself.



















MI-TIS50100 HD Gurtbänder / HD Cable Tie

1m x 25mm, schwarz/black

Andere Farben und Längen auf Anfrage, Mindestabnahme: 300 lfdm.
Other colors or length on request, Min. Order Quantity: 300m



Neutrik-Steckverbinder / Neutrik Connectors

	<p>VN-NP2X Neutrik-Jack, mono, Stecker</p> <p>Neutrik Jack, Mono</p>		<p>VN-NP2RX Neutrik-Jack, mono, Winkelstecker VN-NP2RX-BAG: schwarz</p> <p>Neutrik Jack, Mono, 90° VN-NP2RX-BAG: Black</p>
	<p>VN-NP3X Neutrik-Jack, stereo, Stecker</p> <p>Neutrik Jack, Stereo</p>		<p>VN-NP3X-BAG Neutrik-Stecker, stereo, schwarz</p> <p>Neutrik Jack, stereo, black</p>
	<p>VN-NP3RX Neutrik-Jack, stereo, Winkelstecker</p> <p>Neutrik Jack, Stereo, 90°</p>		<p>VN-NC3FXX Neutrik-XLR, female, Stecker VN-NC3FXX-BAG: schwarz</p> <p>Neutrik XLR Cable, Female VN-NC3FXX-BAG: Black</p>
	<p>VN-NC3MXX Neutrik-XLR, male, Stecker VN-NC3MXX-BAG: schwarz</p> <p>Neutrik XLR Cable, male VN-NC3MXX-BAG: Black</p>		<p>VN-NC3MDLX Neutrik-XLR, male, Chassis D</p> <p>Neutrik XLR Chassis, Male, D Size</p>
	<p>VN-NC3FDLX Neutrik-XLR, female, Chassis D VN-NC3FDLX-BAG: schwarz</p> <p>Neutrik XLR Chassis, Female, D Size VN-NC3FDLX-BAG: Black</p>		<p>VN-NC5FXX Neutrik-XLR, 5-polig, female, Stecker</p> <p>Neutrik XLR Cable, 5 Way, Female</p>
	<p>VN-NC5MXX Neutrik-XLR, 5-polig, male, Stecker</p> <p>Neutrik XLR Cable, 5 Way, Male</p>		<p>VN-NC5MDLX Neutrik-XLR, 5-polig, male, Chassis D VN-NC5MDLX-BAG: schwarz</p> <p>Neutrik XLR Chassis, 5 Way, Male VN-NC5MDLX-BAG: Black</p>
	<p>VN-NC5FDLX Neutrik-XLR, 5-polig, female, Chassis D</p> <p>Neutrik XLR Chassis, 5 Way, Female</p>		<p>VN-NL2FX Neutrik-Speakon, 2-polig, Stecker</p> <p>Neutrik Speakon Cable, 2 Way</p>
	<p>VN-NL4FX Neutrik-Speakon, 4-polig, Stecker</p> <p>Neutrik Speakon Cable, 4 Way</p>		<p>VN-NL4MP Neutrik-Speakon, 4-polig, Chassis D</p> <p>Neutrik Speakon, Chassis, D Size</p>

Neutrik-Steckverbinder / Neutrik Connectors



VN-NL4MPR

Neutrik-Speakon, 4-polig, Chassis D rund

Neutrik Speakon, Chassis, D Size, Rounded



VN-NL4MMX

Neutrik-Speakon, 4-polig, Kupplung

Neutrik Speakon Adapter, 4 Way



VN-NL8FC

Neutrik-Speakon, 8-polig, Stecker

Neutrik Speakon Cable 8 Way



VN-NL8MPR

Neutrik-Speakon, 8-polig, Chassis

Neutrik Speakon 8 Way, Chassis



VN-NJ3FP6C

Neutrik-Jack, stereo, female, Chassis D
VN-NJ3FP6C-BAG: schwarz

Neutrik Chassis, Jack Female, Stereo
VN-NJ3FP6C-BAG: Black



VN-NJ3FC6

Neutrik-Jack Stecker, stereo, female

Neutrik Cable Jack Female, Stereo



VN-NYS373-0

Neutrik NYS-Cinchstecker schw. Markierg.

Neutrik NYS Cinch Black Mark



VN-NYS373-2

Neutrik NYS-Cinchstecker roter Markierung

Neutrik NYS Cinch Red Mark



VN-NF2D-0

Neutrik-Buchse, Cinch, schw. Isolierung

Neutrik chassis, Cinch, Black Isolation



VN-NF2D-2

Neutrik-Buchse, Cinch, roter Isolierung

Neutrik chassis, Cinch, Red Isolation



VN-NBB75DFG

Neutrik BNC-Buchse, Nickel
VN-NBB75DFG-B: schwarz

Neutrik Chassis, BNC
VN-NBB75DFG-B: Black



VN-NAC3FCA

Neutrik-Powerconnector, female, Stecker

Neutrik Power Connector, Cable Female



VN-NAC3FX

Neutrik-Power Con True1
Kabelbuchse mit Sicherheitsklinke

Neutrik-Power Con True1
Cable Female



VN-NAC3MX

Neutrik-Power Con True1
Kabelstecker mit sicherheitsklinke

Neutrik-Power Con True1
Cable Male



VN-NAC3MPX

Neutrik-Power Con True1
Chassis Male

Neutrik-Power Con True1
Chassis Male



VN-NAC3FPX

Neutrik-Power Con True1
Chassis Female

Neutrik-Power Con True1
Chassis Female

Neutrik-Steckverbinder / Neutrik Connectors



VN-NAC3PX

Neutrik-Power Con True1
Chassis Male und Female

Neutrik-Power Con True1
Chassis Male and Female



VN-NAC3FCB

Neutrik-Powerconnector, male, Stecker

Neutrik Power Connector, Cable male



VN-NAC3MPA

Neutrik-Powerconnector, male, Chassis D

Neutrik Power Connector, Chassis Male



VN-NAC3MPB

Neutrik-Powerconnector, female
Chassis D

Neutrik Power Connector, Chassis Female



VN-NAC3MM

Neutrik-Powerconnector, Kupplung

Neutrik Powerconnector Adapter



VN-NAUSB

Neutrik-Buchse mit rev. USB-Adapter
VN-NAUSB-B: schwarz

Neutrik Chassis USB
VN-NAUSB-B: Black



VN-NE8FDP

Neutrik- Ethercon D, RJ45 Chassis
VN-NE8FDP-B: schwarz

Neutrik Ethercon D, RJ45 Chassis
VN-NE8FDP-B: Black



VN-NE8MC

Neutrik- Ethercon D, RJ45 Stecker
VN-NE8MC-B: schwarz

Neutrik Ethercon D, RJ45 Cable
VN-NE8MC-B: Black



VN-XXCR

Codierring für Neutrik XLR-Stecker

Clear Coding Ring for Neutrik XLR Series

Kabel / Cables

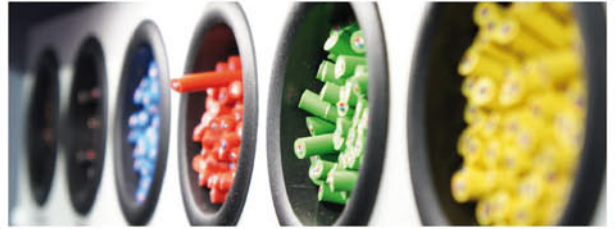
Comus Kabel

Preisgünstige Qualitätskabel zur Eigenkonfektion.

Für Bühne, Studio und Musiker

Comus Cables

Inexpensive quality cables for self-assembly.
For Stage, Studio and Musicians



MADE IN GERMANY



CAIC110B

Instrumentenkabel, schwarz
Instrument cable, black
6,5mm Mono
Doppelte Schirmung / double
shielding



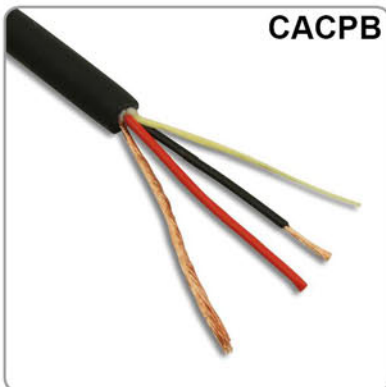
CAMC65BK

Tour Grade Mikrofonskabel
Tour Grade Mic Cable
6,5mm, schwarz / black
Flexible Processed-PE Isolierung/
Insulation



CADIGIC01

Single-Pair-Kabel / Cable
f. digital/analog AES-EBU
Durchmesser / Diameter 3,2mm
schwarz / black



CACPB

Patch Kabel / Patch Cable
Durchmesser / Diameter 4mm
schwarz / black
Kevlar-Gewebe / Kevlar lined



CASZ152

Tour Grade Lautsprecherkabel
Tour Grade loudspeaker cable
2x1,5mm², schwarz / black
Durchmesser / Diameter: 6mm



CASZ252

Tour Grade Lautsprecherkabel
Tour Grade loudspeaker cable
2x2,5mm², schwarz / black
Durchmesser / Diameter: 8,2mm



CAUNC02

Multicore-Kabel / Cable
2-paarig / 2 Pair, schwarz / black
AES-EBU f. DMX & Analog
Durchmesser / Diameter: 8,5mm



CAUNC04

Multicore-Kabel / Cable
4-paarig / 4 Pair, schwarz / black
AES-EBU f. DMX & Analog
Durchmesser / Diameter: 10,2mm



CAUNC08

Multicore-Kabel / Cable
8-paarig / 8 Pair, schwarz / black
AES-EBU f. DMX & Analog
Durchmesser / Diameter: 13mm

Technische Daten Multicore-Kabel

- Kapazität: C/C ca. 40pF/m @ 1kHz
- Verseilte Kupferlitzen 18x0,10mm=0,14mm² AWG 26 blank
- Innenwiderstand max. 138 Ohm/km bei 20°C
- Verseilte Kupferlitzen verzinkt 7 x 0,16mm= 0,14mm² AWG 26
- Impedanz: ca. 105 Ohm bei 1MHz
- Isolierung: geschäumtes PE (02YS)
- Isolierungs-Widerstand.: min. 100 MOhm x km bei 20°C
- Arbeitsspannung: max. 50-75 V AC/DC
- Paarige Abschirmung: Alu/PVC-Folie
- Außenmantel: PVC
- Temperaturbereich: -20°C bis +70°C
- Verseilung: 2 Leiter zu einem Paar

**MADE
IN
GERMANY**



Technical Data Multicore Cables

- Capacitance: C/C approx 40pF/m @ 1kHz
- Stranded copper wire 18x0,10mm=0,14mm² AWG 26 bare
- Cond. resist. max. 138 Ohm/km at 20°C
- Stranded copper tin plated 7 x 0,16mm= 0,14mm² AWG 26
- Impedance: approx 105 Ohm at 1MHz
- Insulation: Foam-Skin PE (02YS)
- Insul. resist.: min 100 MOhm x km at 20°C
- Operating voltage: max 50-75 V AC/DC
- Pair shield: Alu/PVC foil metal inside
- Sheath: PVC
- Temperature range: -20°C to +70°C
- Twisting: 2 cores to a pair

Kabel / Cables

Gig Serie

Preisgünstige Qualitätskabel mit Neutrik®-Steckverbindern und lebenslanger Reparatur- / bzw. Ersatz-Garantie.
Für Bühne, Studio und Musiker



Gig Series

Inexpensive quality cables with Neutrik® connectors and lifetime repairing or replacement warranty
For Stage, Studio and Musicians

Cables

MADE IN GERMANY



LEIY

Y-Kabel / Cable - 3,5mm Stereo-Klinke / Jack - 2 x 6,35mm Mono-Klinke / Jack;
Längen / Lengths 1m, 3m, 8m



LEMXX

Symm. Mikrofonkabel
Balanced Microphone Lead
RC3FX/RC3MX-Stecker / Connectors;
Längen / Lengths 1m, 3m, 8m, 15m



LEIYRCA

Y-Kabel / Cable - 3,5mm Stereo-Klinke / Jack - 2 x RCA Phono;
Längen / Lengths 1m, 3m, 8m



LERDRX

RCA Phono Stereo-Kabel / Cable - 2 XLR, RE-AN Steckverbinder/Connectors;
Längen / Lengths 1m, 3m, 8m



LERDRR

RCA Phono Stereo-Kabel / Cable RE-AN Steckverbinder / Connectors;
Längen / Lengths 1m, 3m, 8m



LESSR22

LS-Kabel / Speaker Lead, 2 x 1,5mm², SpeakON
Längen / Lengths 3m, 5m, 10m, 20m



LESR44

LS-Kabel / Speaker Lead, 2 x 2,5mm², SpeakON
Längen / Lengths 3m, 5m, 10m, 20m



NEUTRIK

In der Gig-Serie werden symmetrische 3-Pin XLR für Mikrofone, 3,5 mm Klinkenstecker, 6,35 mm Klinkenstecker, RCA-Phono-Stecker und 2-Pol-Stecker SpeakON NL2FC aus dem Hause NEUTRIK® verwendet.

Gig Series is fitted with balanced 3-pin XLR for microphone, 3.5mm jacks, 6.35mm jacks, Phono jacks and 2 pin plug SpeakON NL2FC made by NEUTRIK®.



Index

24101 - 26105	...117	C1346z	...43	CO-4264c	...46	EG-0170	...25
48000k - 51000k	...117	C1347z	...42	CO-4349c	...46	EG-0300	...33
A1260	...129	C1349z	...43	CO-4358c	...47	EG-0301	...34
A5251	...97	C1351/00/R5z	...49	Coolrac	...137	EG-0303	...33
A5253	...97	C1351/01/R5z	...49	CPU-87B - CPU87S	...115	EG-0305	...33
AAV0327	...129	C1351/01z	...40	D0037z	...64	EG-0310	...33
B0700z	...55	C1351/30/72z	...43	D0047z	...64	EG-0315	...33
B0702z	...54	C1351z	...40	D023k	...130	EG-0320	...33
B0706n	...55	C1352/00/R5z	...49	D024	...130	EG-0321	...34
B0715z	...55	C1352z	...40	D0506/07z	...104	EG-0330	...36
B1115z	...54	C1353/00/R5z	...49	D0511/07z	...105	EG-0400	...31
B1121	...53	C1353z	...40	D0516/07z	...105	EG-0405	...31
B1123z	...52	C1359z	...43	D0536/07z	...104	EG-0415	...31
B1124	...54	C1363z	...49	D0554z	...77	EG-0425	...31
B1125	...53	C1364z	...50	D0558z	...77	EG-0445	...31
B1126	...52	C1367ez / .../01ez	...40	D0593z	...78	EG-0450	...32
B1128z	...52	C1368ez / .../01ez	...40	D0597z	...78	EG-0452	...32
B1130z	...56	C1373	...43	D0604z	...130	EG-0455	...32
B1131z	...52	C1373/R5z	...50	D0941/10z	...130	EG-0470	...31
B1134z	...56	C1374 - C1374/10z	...42	D0941/5	...97	EG-0490	...30
B1135z	...56	C1375s	...48	D0941/5	...104	EG-0491	...30
B1136z	...52	C1377/01z	...48	D0941z	...104	EG-0500	...34
B1141z	...55	C1377/30z	...48	D0946/10z	...131	EG-0520	...35
B1610z	...110	C1377/31z	...48	D0946z	...105	EG-0520/3	...35
B1630z - B1631z	...110	C1377z	...48	D0947	...131	EG-0521	...35
B1640z - B1641z	...110	C1384z	...39	D0949z	...131	EG-0522	...35
B1925	...54	C1536	...121	D2101/04	...104	EG-0523	...35
B1928	...54	C1537	...121	D2101k-NLT4	...130	EG-0524	...35
B1930z	...53	C1567	...121	D2101L - D2117L	...166	EG-0581	...34
BE-5388g	...119	C1568	...121	D2101z	...104	EG-0590	...36
BG-1302	...53	C1817k	...122	D2115 - D2117	...166	EG-0591	...34
BG-1312	...54	C1819k - C1819n	...122	D2501PW	...106	EG-0631	...29
BG-1360	...53	C1821k	...122	D9802k	...130	EG-0632	...29
BG-1365	...53	C1823k	...122	E0826	...36	EG-0640	...29
C0650z	...39	C1824k - C1824n	...122	E0850	...34	EG-0650	...28
C0651z	...39	C1850z	...50	E2207 - E2212	...30	EG-0655	...29
C0658	...39	C1855z	...50	E2226	...28	EG-0658	...29
C0670n	...46	C1860z	...50	E2226	...109	EG-0690	...160
C0674/30z	...44	C1935z	...45	E2255	...26	EX-6301B	...146
C0674/30z	...46	C1980	...44	E2375	...36	F0615z	...101
C0675/30z	...44	C1993/01z	...49	E4007	...28	F0616z	...101
C0675z	...44	C1993/3ez	...38	E4007	...110	F0620z	...101
C0696z	...50	C1993z	...48	E4009	...28	F0621z	...101
C0697z	...44	C7079z	...51	E4009	...109	F0622	...102
C1080z	...41	C7082/01z	...46	EG-0100	...24	F0624	...102
C1081z	...41	C7082/04z	...45	EG-0105	...27	F0690	...101
C1082z	...43	C7082z	...45	EG-0106	...27	F1241	...102
C1150z	...45	C7084z	...51	EG-0112	...27	F1550 - F1950	...103
C1214	...121	CE-1026	...42	EG-0113	...25	F1555	...100
C1335k	...121	CE-1054	...47	EG-0121	...24	F1556	...100
C1339/01z	...38	CE-1054	...118	EG-0122	...24	F1615	...100
C1339/30z	...38	CE-8579	...42	EG-0125	...24	F1631	...99
C1339/31z	...39	CF-8509	...41	EG-0126	...24	F1633	...99
C1339z	...38	CF-8551z	...45	EG-0130	...24	F1642	...102
C1340z	...39	CF-8571	...44	EG-0151	...25	F1686	...100
C1341/30-35z	...38	CG-1050	...42	EG-0152	...25	F1686/20	...100
C1341/31-35z	...38	CG-1105c	...46	EG-0153	...25	F1686/25	...100
C1343	...41	CG-1130	...45	EG-0154	...27	F1687	...100
C1344z	...41	CM01R	...153	EG-0156	...25	F1691	...99
C1345-01z	...42	CMU-1U	...153	EG-0162	...26	F1692	...99
C1345z	...41	CN01	...162	EG-0166	...27	F1693	...99

Index

F169499	H143091	L0926/9066	LO-1648A/A-42c69
F169799	H1431 - H143289	L0926z66	LO-1649A/A-42c69
F1698/LD99	H1435z - H1435k129	L093064	LO-1650C/C-42c69
F1699/LD102	H190683	L0930/CPz64	LO-1652A/A-42c68
F3852102	H2000 - H201788	L0935z67	M1475 - M1485168
FE-6050117	H200187	L0965/CP63	M1538127
FE-6125117	H275183	L0967z63	M154312127
FE-6225117	H4051z84	L1037z68	M1551127
FE-6228117	H4114/NC288	L247167	M1557127
FG-9620100	H411688	L247267	M1557/M20126
FG-9645101	H474786	L257267	M1701126
FP02Q-3U137	H7148z82	L2572-CP68	M1702126
FT-01-Q137	H7149z83	L407/928z62	M1703126
FU-EM-600137	H7150/0684	L785/790z68	M1704126
FU-EM-800-1000137	H7150/8584	L844/837-10z59	M1815110
G06 - G18131	H7150Ez82	L903-7336z62	M204306 - M204312127
G0710132	H7151s83	L904/914z62	M3555127
G0727132	H7159L82	L905/91560	M5000 - M5005108
G1560z105	H7159z82	L905/915/07z61	M5000 - M5005132
G1570114	H7165-10z82	L905/915/10z60	M690023
G1702 - G1703153	H801292	L905/928z60	MG-060028
H1006125	H8805-06124	L907/915PBz61	MG-0600109
H100889	HE-2341AL84	L907/915z61	MG-061128
H1008123	HE-245785	L907/928z60	MG-0611109
H1008br89	HE-2457118	L9075/91561	MG-062029
H1008br123	HG-408087	L9075/92860	MG-0620109
H1008t89	HG-408287	L908/915z61	MG-6435As112
H1008t123	HG-408387	L911/530z59	MG-6435As - 6450As140
H1009/0192	HG-420089	L911/537z59	MG-6435s112
H1010k - H1010z92	HG-421089	L924/525/CL59	MG-6435s - 6460s139
H101392	HG-423090	L925/530-3858	MG-6712111
H1015124	HG-424590	L925/537-3858	MG-6715111
H1016126	HG-426091	L935/530z59	MG-8005 / .../0421
H1017125	HG-4319 / HG-4319S92	L935/537z59	MG-8010 / .../0421
H1024124	HG-451287	L944/530/10MOL3z58	MG-8015 / .../0421
H102490125	HG-451587	L944/530/MOL3z58	MG-8018 / .../0421
H102585	HO-7960k90	L944/537/10MOL3z58	MG-8020 / .../0421
H1027123	HO-7960Tk90	L944/537MOL3z58	MG-8030 / .../0421
H1027/DB123	ID Strip154	LE-1097/271	MG-8040 / .../0421
H1028125	L0355k71	LE-1099/171	MG-8050 / .../0421
H1028CUP/FXH125	L052660	LE-1099/1119	MG-8060 / .../0421
H1030R85	L0559s71	LE-1652118	MG-8080 / .../0421
H1030z85	L0560z70	LE-269875	MG-8090 / .../0421
H105082	L0564n69	LE-2698119	MG-8099 / .../0421
H1053z84	L0565z70	LE-375962	MG-810521
H1065/BP83	L0575c - L0575k70	LE-488072	MG-811021
H1070123	L0737/28z - /64z63	LE-8332/271	MG-811521
H1076125	L0737/CP63	LE-8338/171	MG-812021
H1078z84	L0747/28z - /68z62	LE-8338/1119	MG-813022
H107985	L0747/50z62	LG-2270c70	MG-814022
H108085	L0747/BP63	LG-245567	MG-815022
H1080118	L0747/CP63	LG-247066	MG-818022
H1085 - H1085k83	L090555/CP64	LG-247267	MG-819922
H1105124	L090555/CP119	LG-2480s68	MG-820823
H1105G124	L090661	LG-2495s68	MG-8251108
H1107124	L0914z66	LG-259072	MG-825323
H119091	L0915-12k - 15k132	LK-C137	MG-825423
H119592	L0915-12z / -15z132	LO-1614A/A-42c70	MG-830522
H1400174	L0915z / L0915k66	LO-1621A/A-41c70	MG-831023
H142390	L0922-TSA72	LO-1645A/A-42c69	MG-8450111
H142590	L0925z66	LO-1645C/C-42c69	MG-851022

Index

F169499	H143091	L0926/9066	LO-1648A/A-42c69
F169799	H1431 - H143289	L0926z66	LO-1649A/A-42c69
F1698/LD99	H1435z - H1435k	...129	L093064	LO-1650C/C-42c69
F1699/LD	...102	H190683	L0930/CPz64	LO-1652A/A-42c68
F3852	...102	H2000 - H201788	L0935z67	M1475 - M1485	...168
FE-6050	...117	H200187	L0965/CP63	M1538	...127
FE-6125	...117	H275183	L0967z63	M154312	...127
FE-6225	...117	H4051z84	L1037z68	M1551	...127
FE-6228	...117	H4114/NC288	L247167	M1557	...127
FG-9620	...100	H411688	L247267	M1557/M20	...126
FG-9645	...101	H474786	L257267	M1701	...126
FP02Q-3U	...137	H7148z82	L2572-CP68	M1702	...126
FT-01-Q	...137	H7149z83	L407/928z62	M1703	...126
FU-EM-600	...137	H7150/0684	L785/790z68	M1704	...126
FU-EM-800-1000	...137	H7150/8584	L844/837-10z59	M1815	...110
G06 - G18	...131	H7150Ez82	L903-7336z62	M204306 - M204312	...127
G0710	...132	H7151s83	L904/914z62	M3555	...127
G0727	...132	H7159L82	L905/91560	M5000 - M5005	...108
G1560z	...105	H7159z82	L905/915/07z61	M5000 - M5005	...132
G1570	...114	H7165-10z82	L905/915/10z60	M690023
G1702 - G1703	...153	H801292	L905/928z60	MG-060028
H1006	...125	H8805-06	...124	L907/915PBz61	MG-0600	...109
H100889	HE-2341AL84	L907/915z61	MG-061128
H1008	...123	HE-245785	L907/928z60	MG-0611	...109
H1008br89	HE-2457	...118	L9075/91561	MG-062029
H1008br	...123	HG-408087	L9075/92860	MG-0620	...109
H1008t89	HG-408287	L908/915z61	MG-6435As	...112
H1008t	...123	HG-408387	L911/530z59	MG-6435As - 6450As	...140
H1009/0192	HG-420089	L911/537z59	MG-6435s	...112
H1010k - H1010z92	HG-421089	L924/525/CL59	MG-6435s - 6460s	...139
H101392	HG-423090	L925/530-3858	MG-6712	...111
H1015	...124	HG-424590	L925/537-3858	MG-6715	...111
H1016	...126	HG-426091	L935/530z59	MG-8005 / .../0421
H1017	...125	HG-4319 / HG-4319S	...92	L935/537z59	MG-8010 / .../0421
H1024	...124	HG-451287	L944/530/10MOL3z58	MG-8015 / .../0421
H102490	...125	HG-451587	L944/530/MOL3z58	MG-8018 / .../0421
H102585	HO-7960k90	L944/537/10MOL3z58	MG-8020 / .../0421
H1027	...123	HO-7960Tk90	L944/537MOL3z58	MG-8030 / .../0421
H1027/DB	...123	ID Strip	...154	LE-1097/271	MG-8040 / .../0421
H1028	...125	L0355k71	LE-1099/171	MG-8050 / .../0421
H1028CUP/FXH	...125	L052660	LE-1099/1	...119	MG-8060 / .../0421
H1030R85	L0559s71	LE-1652	...118	MG-8080 / .../0421
H1030z85	L0560z70	LE-269875	MG-8090 / .../0421
H105082	L0564n69	LE-2698	...119	MG-8099 / .../0421
H1053z84	L0565z70	LE-375962	MG-810521
H1065/BP83	L0575c - L0575k70	LE-488072	MG-811021
H1070	...123	L0737/28z - /64z63	LE-8332/271	MG-811521
H1076	...125	L0737/CP63	LE-8338/171	MG-812021
H1078z84	L0747/28z - /68z62	LE-8338/1	...119	MG-813022
H107985	L0747/50z62	LG-2270c70	MG-814022
H108085	L0747/BP63	LG-245567	MG-815022
H1080	...118	L0747/CP63	LG-247066	MG-818022
H1085 - H1085k83	L090555/CP64	LG-247267	MG-819922
H1105	...124	L090555/CP	...119	LG-2480s68	MG-820823
H1105G	...124	L090661	LG-2495s68	MG-8251	...108
H1107	...124	L0914z66	LG-259072	MG-825323
H119091	L0915-12k - 15k	...132	LK-C	...137	MG-825423
H119592	L0915-12z / -15z	...132	LO-1614A/A-42c70	MG-830522
H1400174	L0915z / L0915k66	LO-1621A/A-41c70	MG-831023
H142390	L0922-TSA72	LO-1645A/A-42c69	MG-8450	...111
H142590	L0925z66	LO-1645C/C-42c69	MG-851022

Index

W2060 - W2060k96
W8075z96
W825596
W8375z96
W8675/HD95
W8675z95
W899293
W8992B93
W998093
WE-529597
WE-529997
WG-510495
WG-511494
WG-520095
WG-521095
WG-522095
x1006517
x1009017
x1012017
x1015017
x1018017
x1106517
x11065h17
x11065s17
x1109017
x11090h17
x11090s17
x11090sD17
x11120s17
x11150s17
x11180s17
x15030s	...108
x15046s18
x15070b18
x15070g18
x15070r18
x15070s18
x15070si18
x15100s18
x15110s18
xi599	...168
xi660	...120
xi661	...120
xi662	...120
xi710-0623

Artikel auf Sonderseiten / Items on Extra-Pages

Artikel / Item	Seite / Page	Artikel / Item	Seite / Page
A2517...	171	MI-TB01 - 07	165
A2522...	171	MI-TIS50100	172
A2530...	171	NC2023LK - NC2114LK	9
A2541...	171	NC2BC...	11
A5030...	171	NC2BE...	11
A5041...	171	NC2C3k	11
A5055...	171	NC2DAE	11
A5071...	171	NC2HCBK	11
CACPB	176	NC2HCLK	11
CADIGIC01	176	NC2HE	11
CAIC110B	176	NC2LC54k	11
CAMC65BK	176	NC2LE54	11
CASZ152	176	NC2W65...	11
CASZ252	176	NE3023BAS - NE3114BAS	9
CAUNC...	176	NE3023LAS - NE3114LAS	9
DW-660...	135	NX-0400	9
EG-0452	12	NX-600	9
EG-0490	12	PD7...	143
EG-0491	12	R1292k...	144
EMS-6622Bk - EMS-61022Bk	133	R1293k...	144
H7159/SPT	86	R1294k...	144
H4747	86	R12956k...	144
k00	16	R1295k...	144
k20...	13	R2293...	145
k30...	16	R8010	141
k50...	16	R8230...	157
L0930/07z...	65	R8295	157
L0930/Cpz	65	R8296	157
L2471	12	R8800/80	158
L2472	12	R8820...	158
L-2572	12	R8840...	158
L-2572-CP	12	R8851	158
LE-9274	73	R8856	158
LE-9280	73	R8860...	158
LE-9284	73	RG-6516 - 6518	142
LE-9288	73	RG-6582R	144
LE-9290	73	RG-6586M/2	144
LE-9608	73	RMS1	163
LEIRCA	178	SG-914...	116
LEIY	178	SG-915...	116
LEMRRX	178	SG-94...	116
LERDRR	178	SG-9442	116
LERDRX	178	SG-95...	116
LESR44	178	SG-9552	116
LESSR22	178	SG-95u...	116
LG-2455	12	T1513...	172
LG-2470	12	TS-1000	169
LG-2472	12	TS-700	169
MG-65... & MG-66...	113	TS-750	169
MG-6712	169	VDWR02; VDWR..	136
MG-9805	172	WM-6206Bk - WM-6618Bk	134
MI-CPR...	170	x15070gg	19
MI-LING...	170	x20050k50...	9
MI-PC01	170	xk01...	14



VERTRIEB EUROPA / DISTRIBUTION EUROPE

Penn Elcom GmbH

Dechant-Spruenken-Str. 49b

DE-46446 Emmerich

PHONE: +49 2822913033

FAX: +49 28229130350

E-MAIL: post.eu@penn-elcom.com

WEB: www.penn-elcom.com



Austria

PHONE: 00800-55566600

FAX: +49 28229130350

E-MAIL: post@penn-elcom.at



Poland

PHONE: +48 698168234

+49 2822913033

FAX: +49 28229130350

E-MAIL: info@penn-elcom.pl



Belgium

PHONE: 00800-55566600

FAX: +49 28229130350

E-MAIL: post.eu@penn-elcom.com



Portugal

PHONE: 00800-55566600

FAX: +49 28229130350

E-MAIL: post@penn-elcom.pt



Denmark

PHONE: 00800-55566600

FAX: +49 28229130350

E-MAIL: post@penn-elcom.dk



Spain

PHONE: 00800-55566600

FAX: +49 28229130350

E-MAIL: post@penn-elcom.es



France

PHONE: 00800-55566600

FAX: +49 28229130350

E-MAIL: post@penn-elcom.fr



Sweden (Joa Beslag AB)

PHONE: +46 30245300

FAX: +46 30240066

E-MAIL: info@joabeslag.se



Germany

PHONE: +49 2822913033

FAX: +49 28229130350

E-MAIL: post.eu@penn-elcom.com



Sweden (Holmberg)

PHONE: +46 92214640

FAX: +46 92214690

E-MAIL: info@hbc.se



Italy

PHONE: 00800-55566600

FAX: +49 28229130350

E-MAIL: post@penn-elcom.it



Switzerland

PHONE: 00800-55566600

FAX: +49 28229130350

E-MAIL: post@penn-elcom.ch



Netherlands

PHONE: 00800-55566600

FAX: +49 28229130350

E-MAIL: post.eu@penn-elcom.com



Ukraine (Umka-1 Ltd)

PHONE: +38 0444517530

FAX: +38 0444824496

E-MAIL: ymka_@voliacable.com